

,
.: +7 (495) 799-76-70
E-mail: elektropribor-msk@ya.ru

**ИЗМЕРИТЕЛИ ПОКАЗАТЕЛЕЙ КАЧЕСТВА
ЭЛЕКТРИЧЕСКОЙ ЭНЕРГИИ «РЕСУРС–UF2»**

Руководство по эксплуатации
БГТК.411722.009 РЭ



EAC

Содержание

1 Назначение и условия применения	6
2 Технические характеристики	9
2.1 Входные характеристики	9
2.2 Измеряемые величины	10
2.3 Метрологические характеристики	15
2.4 Общие технические характеристики	23
2.5 Характеристики электромагнитной совместимости и безопасности	24
2.7 Функциональные характеристики	25
3 Комплект поставки	31
4 Устройство и работа	32
5 Указания мер безопасности	35
6 Установка и монтаж прибора	36
7 Подготовка к работе	41
8 Порядок работы	43
8.1 Общие положения	43
8.2 Основные приемы работы с клавиатурой	43
8.3 Структура системы меню	48
8.4 Проведение измерений	118
8.5 Запись данных на flash-диск	124
9 Маркировка и пломбирование	128
10 Тара и упаковка	129
11 Методика поверки	130
12 Техническое обслуживание	131
13 Транспортирование	132
Приложение А Статистическая обработка результатов измерений показателей качества электрической энергии	133
Приложение Б Структурная схема прибора	135
Приложение В Значения, устанавливаемые по умолчанию	136
Приложение Г Номинальные значения первичного тока и коэффициентов трансформации напряжения	140
Приложение Д Габаритные и установочные размеры	142
Приложение Е Расположение и назначение клавиш	144
Приложение Ж Расположение и назначение элементов клеммного отсека	145
Приложение И Схемы подключений прибора модификации «Ресурс–UF2»	156
Приложение К Схемы подключений прибора модификации «Ресурс–UF2С»	159
Приложение Л Схемы совместного подключения прибора модификации «Ресурс–UF2» и счетчика электрической энергии	162

Приложение М Информация, выводимая на принтер, подключенный к прибору	164
Приложение Н Использование прибора модификаций «Ресурс–UF2М» и «Ресурс–UF2МВ» для поверки счетчиков электрической энергии	170
Приложение П Варианты исполнения прибора модификаций «Ресурс–UF2М» и «Ресурс–UF2МВ»	171
Приложение Р Схемы подключений прибора модификации «Ресурс–UF2М»	173
Приложение С Работа прибора модификации «Ресурс–UF2МВ» в режиме измерений нагрузки трансформаторов тока	182
Приложение Т GPS-приемник	188
Особые отметки.....	190

Настоящее руководство по эксплуатации предназначено для изучения измерителя показателей качества электрической энергии «Ресурс–UF2» (далее – прибор).

Настоящее руководство по эксплуатации содержит сведения о технических характеристиках прибора, принципе работы, а также указания, необходимые для правильной и безопасной эксплуатации прибора, наиболее полного использования технических возможностей и оценке технического состояния прибора при определении необходимости отправки в ремонт.

К эксплуатации прибора допускаются лица, прошедшие инструктаж по технике безопасности и имеющие группу по электробезопасности не ниже III, допущенные к работе в действующих электроустановках.

При изучении, эксплуатации и техническом обслуживании прибора необходимо дополнительно руководствоваться паспортом БГТК.411722.009 ПС.

В связи с постоянной работой по совершенствованию прибора, улучшающей его технические и эксплуатационные характеристики, в конструкцию прибора могут быть внесены незначительные изменения, не влияющие на его технические характеристики. При небольшом количестве таких изменений коррекция эксплуатационных документов не проводится.

1 Назначение и условия применения

1.1 Прибор предназначен для:

- автоматических измерений показателей качества электрической энергии (далее – ПКЭ) в соответствии с требованиями ГОСТ 13109–97 и оценки соответствия значений ПКЭ установленным нормам согласно методике, изложенной в ГОСТ 32145-2013 (ГОСТ Р 53333–2008);

- автоматических измерений ПКЭ в соответствии с требованиями ГОСТ 30804.4.30-2013 (ГОСТ Р 51317.4.30–2008) (класс А) и оценки соответствия значений ПКЭ установленным нормам согласно ГОСТ 32144-2013 (ГОСТ Р 54149–2010);

- измерений параметров напряжения, силы тока, мощности и энергии переменного трехфазного и однофазного тока;

- определения метрологических характеристик счетчиков электрической энергии, в том числе и на месте эксплуатации, класса 0,5 и 0,5S и менее точных (прибор модификаций «Ресурс–UF2С», «Ресурс–UF2М», «Ресурс–UF2МВ») и класса 1,0 и 1,0S и менее точных (прибор модификации «Ресурс–UF2»);

- определения режимов работы измерительных трансформаторов тока (прибор модификации «Ресурс-UF2МВ»).

1.2 Область применения: измерение показателей качества электрической энергии, организация учета количества электрической энергии на предприятиях промышленности и в энергосистемах, обследование электросетей предприятий (энергоаудит), учет потоков мощности в энергосистемах, межсистемных потоков, выработки и использования электрической энергии.

1.3 Прибор предназначен для работы в однофазных, трехфазных трехпроводных, трехфазных четырехпроводных (все модификации) и трехфазных пятипроводных (прибор модификаций «Ресурс–UF2С», «Ресурс–UF2М», «Ресурс–UF2МВ») электрических сетях при непосредственном подключении или с использованием измерительных трансформаторов.

1.4 Обозначение модификаций прибора

Прибор имеет несколько модификаций, которые отличаются конструктивным исполнением, точностью измерений параметров, наличием в комплектности токоизмерительных клещей и значением номинального первичного тока токоизмерительных клещей.

Структура условного обозначения прибора:

	Ресурс–UF2	X-X	X/X	X
Тип прибора				
Обозначение модификации прибора: «С» и отсутствие символа – настенное (стационарное) конструктивное исполнение; «М» – настольное (переносное) конструктивное исполнение «МВ» – настольное (переносное) конструктивное исполнение с измерительными входами низковольтного напряжения				
Количество токоизмерительных клещей: «3» – прибор комплектуется тремя токоизмерительными клещами; «4» – прибор комплектуется четырьмя токоизмерительными клещами; отсутствие символа – в комплекте поставки токоизмерительные клещи отсутствуют				
Условное обозначение типа токоизмерительных клещей, входящих в комплект поставки (один тип из нижеперечисленных): «Т52-5-100-1000»; «П15-5»; «П15-50»; «П46-50-500»; «Т64-3000»; «Т52-5-100»; «Т52-1000»; отсутствие символа – в комплекте поставки токоизмерительные клещи отсутствуют				
Количество токоизмерительных клещей второго типа (см. «Количество токоизмерительных клещей»)				
Условное обозначение второго типа токоизмерительных клещей, входящих в комплект поставки (см. «Условное обозначение типа токоизмерительных клещей, входящих в комплект поставки»)				

Примечание – Прибор модификаций «Ресурс–UF2» и «Ресурс–UF2С» токоизмерительными клещами не комплектуется. Прибор модификаций «Ресурс–UF2М» и «Ресурс–UF2МВ» комплектуется одним типом токоизмерительных клещей, по специальному заказу возможна комплектация двумя типами токоизмерительных клещей.

1.5 Сведения о сертификации

Сведения о сертификации приведены в паспорте прибора.

1.6 Нормальные условия применения

Нормальные условия применения прибора:

- нормальное значение температуры окружающего воздуха плюс 20 °С, допустимые отклонения от нормального значения ± 5 °С;
- нормальная область значений относительной влажности воздуха от 30 до 80 %;
- нормальная область значений атмосферного давления от 84 до 106 кПа (от 630 до 795 мм рт.ст.);
- нормальное значение частоты питающей сети 50 Гц, допустимые отклонения от нормального значения $\pm 0,5$ Гц;
- нормальное значение напряжения питающей сети переменного тока 220 В, допустимые отклонения от нормального значения $\pm 4,4$ В;
- коэффициент искажения синусоидальности напряжения питающей сети не более 5 %.

1.7 Рабочие условия применения

Рабочие условия применения прибора в части устойчивости к климатическим воздействиям соответствуют группе 4 по ГОСТ 22261–94:

- температура окружающего воздуха от минус 20 до плюс 55 °С,
- относительная влажность воздуха 90 % при температуре окружающего воздуха плюс 30 °С,
- атмосферное давление от 70 до 106,7 кПа (от 537 до 800 мм рт.ст.).

Электропитание прибора осуществляется от отдельного входа электропитания переменным однофазным напряжением со среднеквадратическим значением от 85 до 265 В и частотой от 42,5 до 57,5 Гц.

Предельные значения коэффициента искажения синусоидальности напряжения электропитания 20 %.

Рабочие условия применения прибора в части устойчивости к механическим воздействиям соответствуют группе 3 по ГОСТ 22261–94.

1.8 Прибор соответствует требованиям технических условий ТУ 4222-009-53718944-2005.

2 Технические характеристики

2.1 Входные характеристики

2.1.1 Прибор модификации «Ресурс–UF2» имеет две группы измерительных входов напряжения. Каждая группа измерительных входов напряжения имеет три фазных измерительных входа напряжения, соединенные по схеме «звезда» и один общий измерительный вход. Одна группа измерительных входов напряжения работает на диапазоне измерений с номинальным среднеквадратическим значением напряжения $220/(220 \cdot \sqrt{3})$ В, другая группа измерительных входов напряжения – на диапазоне измерений с номинальным среднеквадратическим значением напряжения $(100/\sqrt{3})/100$ В. Напряжения подаются одновременно только на одну группу входов.

Прибор модификаций «Ресурс–UF2С», «Ресурс–UF2М» и «Ресурс–UF2МВ» имеет четыре фазных измерительных входа напряжения и один общий измерительный вход. Измерительные входы напряжения работают на двух диапазонах измерений с номинальными среднеквадратическими значениями напряжения $220/(220 \cdot \sqrt{3})$ и $(100/\sqrt{3})/100$ В.

Измерительные входы напряжения гальванически изолированы от остальных частей прибора.

2.1.2 Прибор модификации «Ресурс–UF2» имеет три группы измерительных входов тока для каждого диапазона измерений. Прибор модификаций «Ресурс–UF2С», «Ресурс–UF2М» и «Ресурс–UF2МВ» имеет четыре группы измерительных входов тока для каждого диапазона измерений. Каждая группа измерительных входов тока имеет контакт подключения генератора измерительного входа тока и контакт подключения нагрузки измерительного входа тока.

Прибор обеспечивает работу при прямом подключении измерительных входов тока на двух диапазонах измерений с номинальными среднеквадратическими значениями силы тока 1 и 5 А.

Прибор модификаций «Ресурс–UF2М» и «Ресурс–UF2МВ» работает при подключении измерительных входов тока с помощью токоизмерительных клещей на одном или нескольких диапазонах измерений. Номинальное среднеквадратическое значение первичного тока определяется типом применяемых токоизмерительных клещей.

В таблице 1 приведены тип применяемых токоизмерительных клещей и их основные технические характеристики.

Токоизмерительные клещи подключаются к специально предназначенным входам. Подключение токоизмерительных клещей производится в соответствии с указаниями, приведенными в таблице Ж.1 (приложение Ж).

Измерительные входы тока гальванически изолированы друг от друга и от остальных частей прибора.

Одновременное использование измерительных входов тока различных диапазонов принадлежащих одной фазе не допускается.

Т а б л и ц а 1 – Основные технические характеристики токоизмерительных клещей

Тип токоизмерительных клещей	Диаметр измерительного окна, мм	Номинальный первичный ток, А	Максимальный первичный ток, А	Номинальный вторичный ток (напряжение)	Максимальный вторичный ток (напряжение)
КТ52-5-100-1000	52	5	10	0,005 А	0,01 А
		100	120	0,1 А	0,12 А
		1000	1200	1 А	1,2 А
КП15-5	15	5	10	0,05 В	0,1 В
КП15-50	15	50	60	0,05 В	0,06 В
КП46-50-500	46	50	100	0,05 В	0,1 В
		500	600	0,5 В	0,6 В
КТ64-3000	64	3000	3600	1 А	1,2 А

Примечание – «Т» – токоизмерительные клещи с токовым выходом, «П» – токоизмерительные клещи с потенциальным выходом.

2.1.3 Прибор модификации «Ресурс–UF2МВ» имеет четыре измерительных входа напряжения для измерений среднеквадратических значений напряжения до 10 В (далее – измерительные входы низковольтного напряжения).

Измерительные входы низковольтного напряжения гальванически изолированы друг от друга и от остальных частей прибора.

При использовании (подключении) измерительного входа низковольтного напряжения измерительные входы тока данной фазы не должны использоваться.

2.1.4 Входные сопротивления прибора модификации «Ресурс–UF2»:

- по измерительным входам напряжения с номинальным среднеквадратическим значением напряжения $220/(220 \cdot \sqrt{3})$ В – не более 400 кОм;

- по измерительным входам напряжения с номинальным среднеквадратическим значением напряжения $(100/\sqrt{3})/100$ В – не менее 100 кОм.

Входное сопротивление прибора модификаций «Ресурс–UF2С», «Ресурс–UF2М» и «Ресурс–UF2МВ» по измерительным входам напряжения не менее 400 кОм.

2.1.5 Входное сопротивление по измерительным входам тока с номинальным среднеквадратическим значением силы тока 5 А не более 0,05 Ом.

Входное сопротивление по измерительным входам тока с номинальным среднеквадратическим значением силы тока 1 А не более 0,25 Ом.

2.1.6 Входное сопротивление прибора модификации «Ресурс–UF2МВ» по измерительным входам низковольтного напряжения не менее 30 кОм.

2.2 Измеряемые величины

2.2.1 В трехфазных четырехпроводных сетях измеряются:

а) ПКЭ (здесь и далее, если не оговорено особо, под напряжениями подразумеваются фазные и междуфазные напряжения, номер гармонической составляющей напряжения и тока изменяется от 2 до 40):

- установившееся отклонение напряжения основной частоты (первой гармоники) или положительное отклонение напряжения и отрицательное отклонение напряжения в зависимости от интервала времени для получения объединённых результатов измерений ПКЭ, выбранного в подпункте меню «ИНТ. ОБЪЕДИНЕНИЯ» (раздел «ПАРАМЕТРЫ», пункт «УПРАВЛЕНИЕ», 8.3.1.9.9);
 - установившееся отклонение напряжения прямой последовательности;
 - коэффициент несимметрии напряжений по обратной последовательности;
 - коэффициент несимметрии напряжений по нулевой последовательности;
 - коэффициент искажения синусоидальности напряжения;
 - коэффициент n -ой гармонической составляющей напряжения;
 - отклонение частоты;
 - длительность провала напряжения;
 - глубина провала напряжения;
 - длительность временного перенапряжения;
 - коэффициент временного перенапряжения;
 - кратковременная доза фликера;
- б) параметры напряжения:
- среднеквадратическое значение переменного напряжения;
 - среднеквадратическое значение напряжения основной частоты;
 - среднеквадратическое значение напряжения прямой последовательности для трехфазной системы междуфазных напряжений;
 - среднеквадратическое значение напряжения нулевой последовательности для трехфазной системы фазных напряжений;
 - среднеквадратическое значение напряжения обратной последовательности для трехфазной системы междуфазных напряжений;
 - значение частоты;
- в) параметры силы тока:
- среднеквадратическое значение силы тока;
 - среднеквадратическое значение силы тока основной частоты;
 - коэффициент искажения синусоидальности тока;
 - коэффициент n -ой гармонической составляющей тока;
 - среднеквадратическое значение силы тока нулевой последовательности;
 - среднеквадратическое значение силы тока прямой последовательности;
 - среднеквадратическое значение силы тока обратной последовательности;
- г) параметры угла фазового сдвига:
- угол фазового сдвига между фазными напряжениями основной частоты;
 - угол фазового сдвига между напряжением и током основной частоты;
 - угол фазового сдвига между n -ми гармоническими составляющими напряжения и тока;
 - угол фазового сдвига между симметричными составляющими напряжения и тока трехфазной системы (прямой, обратной и нулевой последовательностей);

д) параметры однофазной и трехфазной мощностей прямого и обратного направлений:

- активная мощность;
- реактивная мощность;
- полная мощность;

е) параметры трехфазной электрической энергии прямого и обратного направлений:

- активная электрическая энергия;
- реактивная электрическая энергия.

2.2.2 В трехфазных трехпроводных сетях измеряются:

а) ПКЭ:

- установившееся отклонение междуфазного напряжения или положительное отклонение междуфазного напряжения и отрицательное отклонение междуфазного напряжения в зависимости от интервала времени для получения объединённых результатов измерений ПКЭ, выбранного в подпункте меню «ИНТ. ОБЪЕДИНЕНИЯ» (раздел «ПАРАМЕТРЫ», пункт «УПРАВЛЕНИЕ», 8.3.1.9.9);
- установившееся отклонение напряжения прямой последовательности;
- коэффициент несимметрии напряжений по обратной последовательности;
- коэффициент искажения синусоидальности междуфазного напряжения;
- коэффициент n -ой гармонической составляющей междуфазного напряжения;
- отклонение частоты;
- длительность провала междуфазного напряжения;
- глубина провала междуфазного напряжения;
- длительность временного перенапряжения междуфазного напряжения;
- коэффициент временного перенапряжения междуфазного напряжения;
- кратковременная доза фликера;

б) параметры напряжения:

- среднеквадратическое значение междуфазного напряжения;
- среднеквадратическое значение междуфазного напряжения основной частоты;
- среднеквадратическое значение напряжения прямой последовательности;
- среднеквадратическое значение напряжения обратной последовательности;
- значение частоты;

в) параметры силы тока:

- среднеквадратическое значение силы тока;
- среднеквадратическое значение силы тока основной частоты;
- коэффициент искажения синусоидальности тока;

- коэффициент n -ой гармонической составляющей тока;
- среднеквадратическое значение силы тока нулевой последовательности;
- среднеквадратическое значение силы тока прямой последовательности;
- среднеквадратическое значение силы тока обратной последовательности;
- г) параметры трехфазной мощности прямого и обратного направлений:
 - активная мощность;
 - реактивная мощность;
 - полная мощность;
- д) параметры трехфазной электрической энергии прямого и обратного направлений:
 - активная электрическая энергия;
 - реактивная электрическая энергия.

2.2.3 В однофазных сетях (измерительных цепях) измеряются:

а) ПКЭ:

- установившееся отклонение фазного напряжения или положительное отклонение фазного напряжения и отрицательное отклонение фазного напряжения в зависимости от интервала времени для получения объединённых результатов измерений ПКЭ, выбранного в подпункте меню «ИНТ. ОБЪЕДИНЕНИЯ» (раздел «ПАРАМЕТРЫ», пункт «УПРАВЛЕНИЕ», 8.3.1.9.9);
- установившееся отклонение напряжения прямой последовательности;
- коэффициент искажения синусоидальности фазного напряжения;
- коэффициент n -ой гармонической составляющей фазного напряжения;
- отклонение частоты;
- длительность провала фазного напряжения;
- глубина провала фазного напряжения;
- длительность временного перенапряжения фазного напряжения;
- коэффициент временного перенапряжения фазного напряжения;
- кратковременная доза фликера;

б) параметры напряжения:

- среднеквадратическое значение фазного напряжения;
- среднеквадратическое значение фазного напряжения основной частоты;
- значение частоты;

в) параметры силы тока:

- среднеквадратическое значение силы тока;
- среднеквадратическое значение силы тока основной частоты;
- коэффициент искажения синусоидальности тока;
- коэффициент n -ой гармонической составляющей тока;

г) параметры угла фазового сдвига:

- угол фазового сдвига между напряжением и током основной частоты;
- угол фазового сдвига между n -ми гармоническими составляющими напряжения и тока;

д) параметры мощности прямого и обратного направлений:

- активная мощность;

- реактивная мощность;
- полная мощность;
- е) параметры электрической энергии прямого и обратного направлений:
 - активная электрическая энергия;
 - реактивная электрическая энергия.

Измерение параметров по 2.2.3 обеспечивается при подключении фазного напряжения и тока на соответствующие измерительные входы одного (любого) фазного канала.

2.2.4 В трехфазных пятипроводных сетях измеряются параметры перечисленные в 2.2.1, а также следующие параметры:

- установившееся отклонение напряжения или положительное отклонение напряжения нейтрали и отрицательное отклонение напряжения нейтрали в зависимости от интервала времени для получения объединённых результатов измерений ПКЭ, выбранного в подпункте меню «ИНТ. ОБЪЕДИНЕНИЯ» (раздел «ПАРАМЕТРЫ», пункт «УПРАВЛЕНИЕ», 8.3.1.9.9);

- коэффициент искажения синусоидальности напряжения нейтрали;
- коэффициент n -ой гармонической составляющей напряжения нейтрали;
- среднеквадратическое значение напряжения нейтрали;
- среднеквадратическое значение напряжения нейтрали основной частоты;
- среднеквадратическое значение силы тока нейтрали;
- среднеквадратическое значение силы тока нейтрали основной частоты;
- коэффициент искажения синусоидальности тока нейтрали;
- коэффициент n -ой гармонической составляющей тока нейтрали;
- угол фазового сдвига между напряжением и током нейтрали основной частоты;
- угол фазового сдвига между n -ми гармоническими составляющими напряжения и тока нейтрали.

2.2.5 Прибором модификации «Ресурс–UF2MB» при измерении нагрузки трансформаторов тока (ТТ) измеряются следующие параметры:

- среднеквадратическое значение выходного тока ТТ;
- среднеквадратическое значение первой гармоники выходного тока ТТ;
- среднеквадратическое значение напряжения на выходе ТТ;
- среднеквадратическое значение первой гармоники напряжения на выходе ТТ;
- угол фазового сдвига между выходным напряжением и током на выходе ТТ;
- полная мощность нагрузки ТТ;
- коэффициент мощности нагрузки ТТ;
- коэффициент искажения синусоидальности выходного тока ТТ
- коэффициент n -ой гармонической составляющей выходного тока ТТ;
- коэффициент искажения синусоидальности напряжения на выходе ТТ;
- коэффициент n -ой гармонической составляющей напряжения на выходе ТТ;
- угол фазового сдвига между n -ми гармоническими составляющими напряжения и тока на выходе ТТ;

- значение нагрузки ТТ по току в процентном отношении от номинального значения тока ТТ;

- значение нагрузки ТТ по мощности в процентном отношении от номинального значения полной мощности ТТ.

2.2.6 Характеристики процессов измерений всех ПКЭ соответствуют классу А по ГОСТ 30804.4.30-2013 (ГОСТ Р 51317.4.30–2008).

Характеристики процессов измерений текущего времени при использовании устройства синхронизации времени входящего в комплект поставки соответствуют классу А по ГОСТ 30804.4.30-2013 (ГОСТ Р 51317.4.30–2008). Характеристики процессов измерений текущего времени без использования устройства синхронизации времени соответствуют классу S.

2.3 Метрологические характеристики

2.3.1 Номинальное значение фазного/междуфазного напряжения $U_{\text{ном}}$ составляет:

- $(100/\sqrt{3})/100$ В;

- $220/(220 \cdot \sqrt{3})$ В.

2.3.2 Номинальное значение измеряемой силы тока $I_{\text{ном}}$ определяется подключением измерительных входов тока (прямое или с помощью токоизмерительных клещей) и составляет:

- 1 А (прямое);

- 5 А (прямое и с помощью токоизмерительных клещей);

- 50 А (с помощью токоизмерительных клещей);

- 100 А (с помощью токоизмерительных клещей);

- 500 А (с помощью токоизмерительных клещей);

- 1000 А (с помощью токоизмерительных клещей);

- 3000 А (с помощью токоизмерительных клещей).

2.3.3 Метрологические характеристики прибора соответствуют требованиям, приведенным в таблице 2.

Пределы допускаемых основных погрешностей приборов соответствуют значениям, приведенным в таблице 2, если значения других параметров находятся в пределах влияющих величин, установленных в ГОСТ 30804.4.30-2013 (ГОСТ Р 51317.4.30–2008) (если не указано иное).

Измеряемые параметры, приведенные в таблице 2, относятся к фазным и междуфазным напряжениям.

2.3.4 Пределы допускаемой дополнительной температурной погрешности при измерении параметров 1–8, 12, 14, 17, 18, 23–27 таблицы 2 составляют 0,5 пределов основной погрешности на каждые 10 °С изменения температуры окружающего воздуха от нормального значения температуры.

2.3.5 Пределы допускаемой дополнительной погрешности, возникающей при использовании токоизмерительных клещей, входящих в комплект поставки, при измерении параметров 17 и 18 таблицы 2 составляют 0,5 пределов основной погрешности.

Пределы допускаемой дополнительной погрешности, возникающей при использовании токоизмерительных клещей, входящих в комплект поставки, при отклонении проводника от перпендикуляра к центру измерительного окна при измерении параметров 17 и 18 таблицы 2 составляют 0,5 пределов основной погрешности.

2.3.6 Пределы допускаемой дополнительной погрешности, возникающей при использовании токоизмерительных клещей, входящих в комплект поставки, при измерении параметров 21–27 таблицы 2 равны пределам основной погрешности.

2.3.7 Пределы допускаемой дополнительной температурной погрешности прибора при измерении интервала времени (хода часов) составляют ± 1 с/сутки на каждые 10 °С изменения температуры окружающего воздуха по отношению к нормальному значению температуры.

Таблица 2 – Метрологические характеристики прибора

Измеряемый параметр	Диапазон измерений	Пределы допускаемой основной погрешности (абсолютной Δ ; относительной δ , %; приведенной γ , %)	Примечание	Модификация
1 Среднеквадратическое значение напряжения ¹⁾ U , В	от $0,01 \cdot U_{\text{ном}}$ до $1,5 \cdot U_{\text{ном}}$	$\pm 0,1$ (γ)	Пределы допускаемой погрешности γ относительно $U_{\text{ном}}$	Ресурс–UF2, Ресурс–UF2С, Ресурс–UF2М, Ресурс–UF2МВ
2 Установившееся отклонение напряжения ²⁾ δU_y , %	от – 20 до 20	$\pm 0,2$ (Δ)	–	
3 Положительное отклонение напряжения $\delta U_{(+)}$, %	от 0 до 50	$\pm 0,1$ (Δ)	–	
4 Отрицательное отклонение напряжения $\delta U_{(-)}$, %	от 0 до 90	$\pm 0,1$ (Δ)	–	
5 Частота f , Гц	от 42,5 до 57,5	$\pm 0,01$ (Δ)	–	
6 Отклонение частоты Δf , Гц	от – 7,5 до 7,5	$\pm 0,01$ (Δ)	–	
7 Коэффициент несимметрии напряжений по обратной последовательности K_{2U} , %	от 0 до 20	$\pm 0,15$ (Δ)	–	
8 Коэффициент несимметрии напряжений по нулевой последовательности K_{0U} , %	от 0 до 20	$\pm 0,15$ (Δ)	–	

Продолжение таблицы 2

Измеряемый параметр	Диапазон измерений	Пределы допускаемой основной погрешности (абсолютной Δ ; относительной δ , %; приведенной γ , %)	Примечание	Модификация
9 Коэффициент искажения синусоидальности напряжения (суммарный коэффициент искажения синусоидальности напряжения) K_U , %	от 0,5 до 30	$\pm 0,05 (\Delta)$	$K_U < U_{\text{НОМ}}/U_{(1)}$ $0,8 \cdot U_{\text{НОМ}} \leq U \leq 2,0 \cdot U_{\text{НОМ}}$	
		$\pm 0,05 \cdot U_{\text{НОМ}}/U_{(1)} (\Delta)$	$K_U < U_{\text{НОМ}}/U_{(1)}$ $0,1 \cdot U_{\text{НОМ}} \leq U < 0,8 \cdot U_{\text{НОМ}}$	
		$\pm 5 (\delta)$	$K_U \geq U_{\text{НОМ}}/U_{(1)}$	
10 Коэффициент n -ой гармонической составляющей напряжения $K_{U(n)}$, %	от 0,1 до 30 $2 \leq n \leq 10$	$\pm 0,05 (\Delta)$	$K_{U(n)} < U_{\text{НОМ}}/U_{(1)}$ $0,8 \cdot U_{\text{НОМ}} \leq U \leq 2,0 \cdot U_{\text{НОМ}}$	Ресурс–UF2, Ресурс–UF2С, Ресурс–UF2М, Ресурс–UF2МВ
	от 0,1 до 20 $10 < n \leq 20$			
	от 0,1 до 10 $20 < n \leq 30$			
	от 0,1 до 5 $30 < n \leq 40$			
	от 0,1 до 30 $2 \leq n \leq 10$	$\pm 0,05 \cdot U_{\text{НОМ}}/U_{(1)} (\Delta)$	$K_{U(n)} < U_{\text{НОМ}}/U_{(1)}$ $0,1 \cdot U_{\text{НОМ}} \leq U < 0,8 \cdot U_{\text{НОМ}}$	
	от 0,1 до 20 $10 < n \leq 20$			
	от 0,1 до 10 $20 < n \leq 30$			
	от 0,1 до 5 $30 < n \leq 40$			
	от 0,1 до 30 $2 \leq n \leq 10$	$\pm 5 (\delta)$	$K_{U(n)} \geq U_{\text{НОМ}}/U_{(1)}$	
	от 0,1 до 20 $10 < n \leq 20$			
	от 0,1 до 10 $20 < n \leq 30$			
	от 0,1 до 5 $30 < n \leq 40$			
11 Длительность провала напряжения $\Delta t_{\text{п}}$, с	от 0,01 до 60	$\pm 0,02 (\Delta)$	–	
12 Глубина провала напряжения $\delta U_{\text{п}}$, %	от 10 до 100	$\pm 0,2 (\Delta)$	–	
13 Длительность временного перенапряжения $\Delta t_{\text{пер}U}$, с	от 0,01 до 60	$\pm 0,02 (\Delta)$	–	

Продолжение таблицы 2

Измеряемый параметр	Диапазон измерений	Пределы допускаемой основной погрешности (абсолютной Δ ; относительной δ , %; приведенной γ , %)	Примечание	Модификация
14 Коэффициент временного перенапряжения $K_{перU}$	от 1,1 до 2	$\pm 0,002 (\Delta)$	-	Ресурс-UF2, Ресурс-UF2С, Ресурс-UF2М, Ресурс-UF2МВ
15 Кратковременная доза фликера P_{St}	от 0,2 до 10	$\pm 5 (\delta)$	-	
16 Угол фазового сдвига между фазными напряжениями основной частоты φ_U	от -180° до 180°	$\pm 0,1^\circ (\Delta)$	$0,8 \cdot U_{НОМ} \leq U \leq 1,2 \cdot U_{НОМ}$	
17 Среднеквадратическое значение силы тока ³⁾ I , А	от $0,01 \cdot I_{НОМ}$ до $1,2 \cdot I_{НОМ}$	$\pm 0,2 (\delta)$	$0,05 \cdot I_{НОМ} \leq I \leq 1,2 \cdot I_{НОМ}$	Ресурс-UF2С, Ресурс-UF2М, Ресурс-UF2МВ
		$\pm 0,01 (\gamma)$	$0,01 \cdot I_{НОМ} \leq I < 0,05 \cdot I_{НОМ}$ Пределы допускаемой погрешности γ относительно $I_{НОМ}$	
	от $0,01 \cdot I_{НОМ}$ до $1,2 \cdot I_{НОМ}$	$\pm 0,2 (\gamma)$	Пределы допускаемой погрешности γ относительно $I_{НОМ}$	Ресурс-UF2
18 Среднеквадратическое значение силы тока прямой I_1 , обратной I_2 и нулевой I_0 последовательности, А	от $0,01 \cdot I_{НОМ}$ до $1,2 \cdot I_{НОМ}$	$\pm 0,2 (\gamma)$	Пределы допускаемой погрешности γ относительно $I_{НОМ}$	Ресурс-UF2, Ресурс-UF2С, Ресурс-UF2М, Ресурс-UF2МВ
19 Коэффициент искажения синусоидальности тока (суммарный коэффициент искажения синусоидальности тока) K_I , %	от 1 до 100	$\pm 0,15 (\Delta)$	$0,01 \cdot I_{НОМ} \leq I \leq 1,2 \cdot I_{НОМ}$ $K_I < 3$	Ресурс-UF2С, Ресурс-UF2М, Ресурс-UF2МВ
		$\pm 5 (\delta)$	$0,01 \cdot I_{НОМ} \leq I \leq 1,2 \cdot I_{НОМ}$ $K_I \geq 3$	
	от 1 до 100	$\pm 0,15 (\Delta)$	$0,1 \cdot I_{НОМ} \leq I \leq 1,2 \cdot I_{НОМ}$ $K_I < 3$	Ресурс-UF2
		$\pm 5 (\delta)$	$0,1 \cdot I_{НОМ} \leq I \leq 1,2 \cdot I_{НОМ}$ $K_I \geq 3$	

Продолжение таблицы 2

Измеряемый параметр	Диапазон измерений	Пределы допускаемой основной погрешности (абсолютной Δ ; относительной δ , %; приведенной γ , %)	Примечание	Модификация
20 Коэффициент n -ой гармонической составляющей тока $K_{I(n)}$, %	от 0,2 до 50 $2 \leq n \leq 10$	$\pm 0,15 (\Delta)$	$0,01 \cdot I_{\text{НОМ}} \leq I \leq 1,2 \cdot I_{\text{НОМ}}$ $K_{I(n)} < 3$	Ресурс-UF2С, Ресурс-UF2М, Ресурс-UF2МВ
	от 0,2 до 30 $10 < n \leq 20$			
	от 0,2 до 20 $20 < n \leq 30$			
	от 0,2 до 10 $30 < n \leq 40$			
	от 0,2 до 50 $2 \leq n \leq 10$	$\pm 5 (\delta)$	$0,01 \cdot I_{\text{НОМ}} \leq I \leq 1,2 \cdot I_{\text{НОМ}}$ $K_{I(n)} \geq 3$	
	от 0,2 до 30 $10 < n \leq 20$			
	от 0,2 до 20 $20 < n \leq 30$			
	от 0,2 до 10 $30 < n \leq 40$			
	от 0,2 до 50 $2 \leq n \leq 10$	$\pm 0,15 (\Delta)$	$0,1 \cdot I_{\text{НОМ}} \leq I \leq 1,2 \cdot I_{\text{НОМ}}$ $K_{I(n)} < 3$	Ресурс-UF2
	от 0,2 до 30 $10 < n \leq 20$			
	от 0,2 до 20 $20 < n \leq 30$			
	от 0,2 до 10 $30 < n \leq 40$			
от 0,2 до 50 $2 \leq n \leq 10$	$\pm 5 (\delta)$	$0,1 \cdot I_{\text{НОМ}} \leq I \leq 1,2 \cdot I_{\text{НОМ}}$ $K_{I(n)} \geq 3$		
от 0,2 до 30 $10 < n \leq 20$				
от 0,2 до 20 $20 < n \leq 30$				
от 0,2 до 10 $30 < n \leq 40$				

Продолжение таблицы 2

Измеряемый параметр	Диапазон измерений	Пределы допускаемой основной погрешности (абсолютной Δ ; относительной δ , %; приведенной γ , %)	Примечание	Модификация
21 Угол фазового сдвига между напряжением и током ⁴⁾ φ_{UI}	от -180° до 180°	$\pm 0,1^\circ (\Delta)$	$0,05 \cdot I_{\text{НОМ}} \leq I \leq 1,2 \cdot I_{\text{НОМ}}$ $0,8 \cdot U_{\text{НОМ}} \leq U \leq 1,2 \cdot U_{\text{НОМ}}$	Ресурс–UF2С, Ресурс–UF2М, Ресурс–UF2МВ
		$\pm 0,5^\circ (\Delta)$	$0,01 \cdot I_{\text{НОМ}} \leq I < 0,05 \cdot I_{\text{НОМ}}$ $0,8 \cdot U_{\text{НОМ}} \leq U \leq 1,2 \cdot U_{\text{НОМ}}$	
		$\pm 5^\circ (\Delta)$	$0,01 \cdot I_{\text{НОМ}} \leq I \leq 1,2 \cdot I_{\text{НОМ}}$ $0,01 \cdot U_{\text{НОМ}} \leq U < 0,8 \cdot U_{\text{НОМ}}$	
		$\pm 0,1^\circ (\Delta)$	$0,5 \cdot I_{\text{НОМ}} \leq I \leq 1,2 \cdot I_{\text{НОМ}}$ $0,8 \cdot U_{\text{НОМ}} \leq U \leq 1,2 \cdot U_{\text{НОМ}}$	Ресурс–UF2
		$\pm 0,3^\circ (\Delta)$	$0,1 \cdot I_{\text{НОМ}} \leq I < 0,5 \cdot I_{\text{НОМ}}$ $0,8 \cdot U_{\text{НОМ}} \leq U \leq 1,2 \cdot U_{\text{НОМ}}$	
		$\pm 5^\circ (\Delta)$	$0,01 \cdot I_{\text{НОМ}} \leq I \leq 1,2 \cdot I_{\text{НОМ}}$ $0,01 \cdot U_{\text{НОМ}} \leq U < 0,8 \cdot U_{\text{НОМ}}$	
22 Угол фазового сдвига между n -ми гармоническими составляющими напряжения и тока $\varphi_{U(n)}$	от -180° до 180°	$\pm 3^\circ (\Delta)$	$0,05 \cdot I_{\text{НОМ}} \leq I \leq 1,2 \cdot I_{\text{НОМ}}$ $0,8 \cdot U_{\text{НОМ}} \leq U \leq 1,2 \cdot U_{\text{НОМ}}$ $5\% \leq K_{I(n)} \leq 50\%$ $5\% \leq K_{U(n)} \leq 30\%$	Ресурс–UF2С, Ресурс–UF2М, Ресурс–UF2МВ
		$\pm 5^\circ (\Delta)$	$0,05 \cdot I_{\text{НОМ}} \leq I \leq 1,2 \cdot I_{\text{НОМ}}$ $0,8 \cdot U_{\text{НОМ}} \leq U \leq 1,2 \cdot U_{\text{НОМ}}$ $1\% \leq K_{I(n)} < 5\%$ $1\% \leq K_{U(n)} < 5\%$	
		$\pm 15^\circ (\Delta)$	$0,1 \cdot I_{\text{НОМ}} \leq I \leq 1,2 \cdot I_{\text{НОМ}}$ $0,8 \cdot U_{\text{НОМ}} \leq U \leq 1,2 \cdot U_{\text{НОМ}}$ $0,4\% \leq K_{I(n)} < 1\%$ $0,2\% \leq K_{U(n)} < 1\%$	
	от -180° до 180°	$\pm 5^\circ (\Delta)$	$0,1 \cdot I_{\text{НОМ}} \leq I \leq 1,2 \cdot I_{\text{НОМ}}$ $0,8 \cdot U_{\text{НОМ}} \leq U \leq 1,2 \cdot U_{\text{НОМ}}$ $5\% \leq K_{I(n)} \leq 50\%$ $5\% \leq K_{U(n)} \leq 30\%$	Ресурс–UF2
		$\pm 15^\circ (\Delta)$	$0,2 \cdot I_{\text{НОМ}} \leq I \leq 1,2 \cdot I_{\text{НОМ}}$ $0,8 \cdot U_{\text{НОМ}} \leq U \leq 1,2 \cdot U_{\text{НОМ}}$ $1\% \leq K_{I(n)} < 5\%$ $0,2\% \leq K_{U(n)} < 5\%$	
	23 Активная мощность P	–	$\pm 0,2 (\gamma)^{5)}$	$0,05 \cdot I_{\text{НОМ}} \leq I \leq 1,2 \cdot I_{\text{НОМ}}$ $0,8 \cdot U_{\text{НОМ}} \leq U \leq 1,2 \cdot U_{\text{НОМ}}$
$\pm 0,4 (\gamma)^{5)}$			$0,01 \cdot I_{\text{НОМ}} \leq I < 0,05 \cdot I_{\text{НОМ}}$ $0,8 \cdot U_{\text{НОМ}} \leq U \leq 1,2 \cdot U_{\text{НОМ}}$	
$\pm 0,2 (\gamma)^{6)}$			$0,01 \cdot I_{\text{НОМ}} \leq I \leq 1,2 \cdot I_{\text{НОМ}}$ $0,8 \cdot U_{\text{НОМ}} \leq U \leq 1,2 \cdot U_{\text{НОМ}}$	Ресурс–UF2

Продолжение таблицы 2

Измеряемый параметр	Диапазон измерений	Пределы допускаемой основной погрешности (абсолютной Δ ; относительной δ , %; приведенной γ , %)	Примечание	Модификация
24 Реактивная мощность Q	—	$\pm 0,5 (\gamma)^5$	$0,05 \cdot I_{\text{НОМ}} \leq I \leq 1,2 \cdot I_{\text{НОМ}}$ $0,8 \cdot U_{\text{НОМ}} \leq U \leq 1,2 \cdot U_{\text{НОМ}}$	Ресурс–UF2С, Ресурс–UF2М, Ресурс–UF2МВ
		$\pm 1 (\gamma)^5$	$0,01 \cdot I_{\text{НОМ}} \leq I < 0,05 \cdot I_{\text{НОМ}}$ $0,8 \cdot U_{\text{НОМ}} \leq U \leq 1,2 \cdot U_{\text{НОМ}}$	
		$\pm 0,5 (\gamma)^6$	$0,01 \cdot I_{\text{НОМ}} \leq I \leq 1,2 \cdot I_{\text{НОМ}}$ $0,8 \cdot U_{\text{НОМ}} \leq U \leq 1,2 \cdot U_{\text{НОМ}}$	Ресурс–UF2
25 Полная мощность S	—	$\pm 0,5 (\delta)$	$0,05 \cdot I_{\text{НОМ}} \leq I \leq 1,2 \cdot I_{\text{НОМ}}$ $0,8 \cdot U_{\text{НОМ}} \leq U \leq 1,2 \cdot U_{\text{НОМ}}$	Ресурс–UF2С, Ресурс–UF2М, Ресурс–UF2МВ
		$\pm 1 (\delta)$	$0,01 \cdot I_{\text{НОМ}} \leq I < 0,05 \cdot I_{\text{НОМ}}$ $0,8 \cdot U_{\text{НОМ}} \leq U \leq 1,2 \cdot U_{\text{НОМ}}$	
		$\pm 4 (\delta)$	$0,05 \cdot I_{\text{НОМ}} \leq I \leq 1,2 \cdot I_{\text{НОМ}}$ $0,01 \cdot U_{\text{НОМ}} \leq U < 0,8 \cdot U_{\text{НОМ}}$	
		$\pm 1 (\delta)^7$	$0,25 \text{ A} \leq I \leq 6 \text{ A}$ $0,05 \text{ В} \leq U \leq 10 \text{ В}$	Ресурс–UF2МВ для входа «10 В»
		$\pm 0,5 (\gamma)^6$	$0,01 \cdot I_{\text{НОМ}} \leq I \leq 1,2 \cdot I_{\text{НОМ}}$ $0,8 \cdot U_{\text{НОМ}} \leq U \leq 1,2 \cdot U_{\text{НОМ}}$	Ресурс–UF2
26 Активная энергия ⁸⁾ W_P	—	$\pm 0,2 (\delta)$	$0,05 \cdot I_{\text{НОМ}} \leq I \leq 1,2 \cdot I_{\text{НОМ}}$ $\cos \varphi = 1$	Ресурс–UF2С, Ресурс–UF2М, Ресурс–UF2МВ
		$\pm 0,4 (\delta)$	$0,01 \cdot I_{\text{НОМ}} \leq I < 0,05 \cdot I_{\text{НОМ}}$ $\cos \varphi = 1$	
		$\pm 0,2 (\delta)$	$0,1 \cdot I_{\text{НОМ}} \leq I \leq 1,2 \cdot I_{\text{НОМ}}$ $\cos \varphi = 0,5$	
		$\pm 0,4 (\delta)$	$0,02 \cdot I_{\text{НОМ}} \leq I < 0,1 \cdot I_{\text{НОМ}}$ $\cos \varphi = 0,5$	
		$\pm 0,4 (\delta)$	$0,1 \cdot I_{\text{НОМ}} \leq I \leq 1,2 \cdot I_{\text{НОМ}}$ $\cos \varphi = 0,25$	
		$\pm 0,5 (\delta)$	$0,05 \cdot I_{\text{НОМ}} \leq I \leq 1,2 \cdot I_{\text{НОМ}}$ $\cos \varphi = 1$	Ресурс–UF2
		$\pm 1 (\delta)$	$0,01 \cdot I_{\text{НОМ}} \leq I < 0,05 \cdot I_{\text{НОМ}}$ $\cos \varphi = 1$	
		$\pm 0,5 (\delta)$	$0,1 \cdot I_{\text{НОМ}} \leq I \leq 1,2 \cdot I_{\text{НОМ}}$ $\cos \varphi = 0,5$	
		$\pm 1 (\delta)$	$0,02 \cdot I_{\text{НОМ}} \leq I < 0,1 \cdot I_{\text{НОМ}}$ $\cos \varphi = 0,5$	
		$\pm 1 (\delta)$	$0,1 \cdot I_{\text{НОМ}} \leq I \leq 1,2 \cdot I_{\text{НОМ}}$ $\cos \varphi = 0,25$	

Продолжение таблицы 2

Измеряемый параметр	Диапазон измерений	Пределы допускаемой основной погрешности (абсолютной Δ ; относительной δ , %; приведенной γ , %)	Примечание	Модификация
27 Реактивная энергия ⁸⁾ W_Q	—	$\pm 0,5 (\delta)$	$0,05 \cdot I_{\text{НОМ}} \leq I \leq 1,2 \cdot I_{\text{НОМ}}$ $\sin \varphi = 1$	Ресурс–UF2С, Ресурс–UF2М, Ресурс–UF2МВ
		$\pm 0,75 (\delta)$	$0,01 \cdot I_{\text{НОМ}} \leq I < 0,05 \cdot I_{\text{НОМ}}$ $\sin \varphi = 1$	
		$\pm 0,5 (\delta)$	$0,1 \cdot I_{\text{НОМ}} \leq I \leq 1,2 \cdot I_{\text{НОМ}}$ $\sin \varphi = 0,5$	
		$\pm 0,75 (\delta)$	$0,02 \cdot I_{\text{НОМ}} \leq I < 0,1 \cdot I_{\text{НОМ}}$ $\sin \varphi = 0,5$	
		$\pm 0,75 (\delta)$	$0,1 \cdot I_{\text{НОМ}} \leq I \leq 1,2 \cdot I_{\text{НОМ}}$ $\sin \varphi = 0,25$	
		$\pm 1 (\delta)$	$0,05 \cdot I_{\text{НОМ}} \leq I \leq 1,2 \cdot I_{\text{НОМ}}$ $\sin \varphi = 1$	Ресурс–UF2
		$\pm 1,5 (\delta)$	$0,01 \cdot I_{\text{НОМ}} \leq I < 0,05 \cdot I_{\text{НОМ}}$ $\sin \varphi = 1$	
		$\pm 1 (\delta)$	$0,1 \cdot I_{\text{НОМ}} \leq I \leq 1,2 \cdot I_{\text{НОМ}}$ $\sin \varphi = 0,5$	
		$\pm 1,5 (\delta)$	$0,02 \cdot I_{\text{НОМ}} \leq I < 0,1 \cdot I_{\text{НОМ}}$ $\sin \varphi = 0,5$	
		$\pm 1,5 (\delta)$	$0,1 \cdot I_{\text{НОМ}} \leq I \leq 1,2 \cdot I_{\text{НОМ}}$ $\sin \varphi = 0,25$	
28 Интервал времени (ход часов), с/сутки	—	± 1	Без устройства синхронизации времени (GPS-приемник)	Ресурс–UF2, Ресурс–UF2С, Ресурс–UF2М, Ресурс–UF2МВ
29 Текущее время (ход часов таймера реального времени), мс	—	± 20	При работе с устройством синхронизации времени (GPS-приемник) ⁹⁾	Ресурс–UF2, Ресурс–UF2С, Ресурс–UF2М, Ресурс–UF2МВ

Продолжение таблицы 2

Измеряемый параметр	Диапазон измерений	Пределы допускаемой основной погрешности (абсолютной Δ ; относительной δ , %; приведенной γ , %)	Примечание	Модификация
<p>Примечание – $U_{(1)}$ – среднеквадратическое значение напряжения основной частоты.</p> <p>1) Среднеквадратическое значение напряжения переменного тока, напряжения основной частоты, напряжения прямой последовательности, напряжения обратной последовательности и напряжения нулевой последовательности.</p> <p>2) Установившееся отклонение напряжения основной частоты и напряжения прямой последовательности.</p> <p>3) Среднеквадратическое значение силы переменного тока и силы тока основной частоты.</p> <p>4) Угол фазового сдвига между напряжением и током основной частоты, напряжением и током прямой последовательности, напряжением и током обратной последовательности и напряжением и током нулевой последовательности. Под U подразумевают среднеквадратическое значение напряжения основной частоты, напряжения прямой последовательности, напряжения обратной последовательности и напряжения нулевой последовательности. Под I подразумевают среднеквадратическое значение тока основной частоты, тока прямой последовательности, тока обратной последовательности и тока нулевой последовательности.</p> <p>5) Приводится к значению полной мощности.</p> <p>6) Приводится к номинальному значению полной трехфазной ($S_{\text{ном}} = 3 \cdot U_{\text{ном}} \cdot I_{\text{ном}}$) или однофазной ($S_{\text{ном}} = U_{\text{ном}} \cdot I_{\text{ном}}$) мощности.</p> <p>7) Параметр действителен для прибора модификации «Ресурс–UF2MB» с токоизмерительными клещами типа КП15-5.</p> <p>8) Среднеквадратическое значение напряжения U находится в пределах от $0,8 \cdot U_{\text{ном}}$ до $1,2 \cdot U_{\text{ном}}$.</p> <p>9) При работе без устройства синхронизации времени (GPS-приемника) процесс измерения текущего времени соответствует классу S по ГОСТ 30804.4.30-2013 (ГОСТ Р 51317.4.30–2008).</p>				

2.4 Общие технические характеристики

2.4.1 Мощность, потребляемая прибором по цепи электропитания, не более 20 В·А.

2.4.2 Время установления рабочего режима не более 10 мин.

2.4.3 Прибор обеспечивает непрерывный режим работы без ограничения длительности.

2.4.4 Габаритные размеры и масса прибора и токоизмерительных клещей приведены в таблице 3.

Т а б л и ц а 3 – Габаритные размеры и масса

Наименование	Размеры, мм, (высота × ширина × глубина)	Масса, кг, (1 шт.)
Прибор модификаций «Ресурс–UF2» и «Ресурс–UF2С»	245 × 278 × 121	2,35
Прибор модификаций «Ресурс–UF2М» и «Ресурс–UF2МВ»	(136 × 294 × 250) ¹⁾	3
КП15-5 и КП15-50	135 × 46 × 21	0,23
КП46-50-500	151 × 77 × 42	0,38
КТ52-5-100-1000	216 × 111 × 45	0,55
КТ64-3000	315 × 120 × 48	1,2

¹⁾ Габаритные размеры приводятся для положения ручки прибора как при упаковке.

2.5 Характеристики электромагнитной совместимости и безопасности

2.5.1 Характеристики электромагнитной совместимости

2.5.1.1 По устойчивости к воздействию внешних электромагнитных помех прибор соответствует ТР ТС 020/2011 и удовлетворяет нормам:

- ГОСТ Р 51522.1–2011 (МЭК 61326-1:2005) для оборудования класса А;
- СТБ IEC 61000-4-3–2009 (IEC 61000-4-3:2008) (3 степень жесткости);
- СТБ МЭК 61000-4-5–2006 (IEC 61000-4-5:2005) (4 степень жесткости);
- СТБ IEC 61000-4-6–2011 (IEC 61000-4-6:2008) (3 степень жесткости);
- ГОСТ 30804.4.12–2002 (IEC 61000-4-12:1995) (3 степень жесткости);
- ГОСТ Р 51317.4.16–2000 (МЭК 61000-4-16–98) (4 степень жесткости);
- СТБ IEC 61000-4-8–2011 (IEC 61000-4-8:2009) (5 степень жесткости);
- ГОСТ 30336–95 (IEC 1000-4-9–93) (5 степень жесткости).

2.5.1.2 Прибор удовлетворяет нормам промышленных радиопомех, установленным для оборудования КЛАССА, А ГРУППЫ 1 по ГОСТ Р 51318.11–2006 (СИСПР 11:2004).

ВНИМАНИЕ! ПРИ ИСПОЛЬЗОВАНИИ ПРИБОРА В ЖИЛЫХ, КОММЕРЧЕСКИХ ЗОНАХ И ПРОИЗВОДСТВЕННЫХ ЗОНАХ С МАЛЫМ ЭНЕРГОПОТРЕБЛЕНИЕМ И ПОДКЛЮЧЕНИИ К НИЗКОВОЛЬТНЫМ РАСПРЕДЕЛИТЕЛЬНЫМ СЕТЯМ ПРИБОР МОЖЕТ НАРУШИТЬ ФУНКЦИОНИРОВАНИЕ ДРУГИХ ТЕХНИЧЕСКИХ СРЕДСТВ В РЕЗУЛЬТАТЕ ВОЗДЕЙСТВИЯ СОЗДАВАЕМЫХ ИМ ИНДУСТРИАЛЬНЫХ РАДИОПОМЕХ. В ЭТОМ СЛУЧАЕ ПОЛЬЗОВАТЕЛЬ ДОЛЖЕН ПРЕДПРИНЯТЬ АДЕКВАТНЫЕ МЕРЫ.

2.5.1.3 Эмиссия гармонических составляющих тока в цепи электропитания, создаваемая прибором, удовлетворяет требованиям ГОСТ Р 51317.3.2–2006 (МЭК 61000-3-2:2005) для технических средств класса А.

2.5.1.4 Изменения напряжения, колебания напряжения и фликер в цепи электропитания, создаваемые прибором, соответствуют требованиям ГОСТ Р 51317.3.3–2008 (МЭК 61000-3-3:2005).

2.5.2 Характеристики безопасности

2.5.2.1 Прибор соответствует требованиям безопасности ТР ТС 004/2011 и удовлетворяет нормам ГОСТ Р 52319–2005 (МЭК 61010-1:2001).

2.5.2.2 Прибор по способу защиты от поражения электрическим током соответствует классу I по ГОСТ Р МЭК 536–94.

2.5.2.3 Испытательное напряжение изоляции прибора 2,3 кВ.

2.5.2.4 Категория перенапряжения для измерительных цепей прибора CAT II 600V, CAT III 300V, CAT IV 150V.

2.5.2.5 Степень защиты прибора, обеспечиваемая корпусом, IP20 по ГОСТ 14254–96.

2.6 Характеристики надежности

2.6.1 Средняя наработка на отказ не менее 45 000 ч.

2.6.2 Средний срок службы не менее 10 лет.

2.7 Функциональные характеристики

2.7.1 Измерение и статистическая обработка результатов измерений ПКЭ

2.7.1.1 Методы измерений ПКЭ, интервалы времени и способы объединения результатов измерений прибора соответствуют требованиям ГОСТ 30804.4.30-2013 (ГОСТ Р 51317.4.30–2008) (класс А), а также требованиям ГОСТ 13109–97.

2.7.1.2 Основной интервал времени измерений ПКЭ равен 10 периодам сигналов напряжения основной частоты (10 Т), что составляет 200 мс при частоте сигналов напряжения 50 Гц.

2.7.1.3 Интервалы объединения результатов измерений ПКЭ, соответствующие ГОСТ 30804.4.30-2013 (ГОСТ Р 51317.4.30–2008) и используемые при испытаниях электрической энергии на соответствие требованиям ГОСТ 32144-2013 (ГОСТ Р 54149–2010), составляют:

- для положительного и отрицательного отклонения напряжения, для коэффициентов несимметрии напряжений, суммарного коэффициента искажения синусоидальности напряжения и коэффициента n -ых гармонических составляющих напряжения – 10 мин;

- для отклонения частоты – 10 с.

2.7.1.4 Интервалы усреднений результатов измерений ПКЭ, соответствующие ГОСТ 13109–97, составляют:

- для установившегося отклонения напряжения – 1 мин;

- для коэффициентов несимметрии напряжений, коэффициента искажения синусоидальности напряжения и коэффициента n -ых гармонических составляющих напряжения – 3 с;

- для отклонения частоты – 20 с.

2.7.1.5 Интервал измерений кратковременной дозы фликера равен 10 мин. Объединение результатов измерений проводится в соответствии с ГОСТ Р 51317.4.15–99.

2.7.1.6 Прибор производит статистическую обработку объединенных (усредненных) результатов измерений ПКЭ в соответствии с методикой, изложенной в приложении А.

Прибор определяет на интервалах времени 24 ч (суточный интервал) или 7 суток (недельный интервал) статистические характеристики ПКЭ, приведённые в таблице 4.

Таблица 4 – Статистические характеристики ПКЭ

Статистическая характеристика ПКЭ	ПКЭ								
	$\delta U_y^{(2)}$	δU_1	$\delta U_{(+)}^{(3)}$	$\delta U_{(-)}^{(3)}$	Δf	K_{2U}	K_{0U}	K_U	$K_{U(n)}$
Наибольшее значение	$\delta U_{y_{нб}}^I$ ($\delta U_{y_{нб}}^{II,1}$)	$\delta U_{1_{нб}}^I$ ($\delta U_{1_{нб}}^{II,1}$)	$\delta U_{(+нб)}^I$ ($\delta U_{(+нб)}^{II,1}$)	$\delta U_{(-нб)}^I$ ($\delta U_{(-нб)}^{II,1}$)	$\Delta f_{нб}$	$K_{2U_{нб}}$	$K_{0U_{нб}}$	$K_{U_{нб}}$	$K_{U(n)_{нб}}$
Наименьшее значение	$\delta U_{y_{нм}}^I$ ($\delta U_{y_{нм}}^{II,1}$)	$\delta U_{1_{нм}}^I$ ($\delta U_{1_{нм}}^{II,1}$)	–	–	$\Delta f_{нм}$	–	–	–	–
Верхнее значение	$\delta U_{y_{в}}^I$ ($\delta U_{y_{в}}^{II,1}$)	$\delta U_{1_{в}}^I$ ($\delta U_{1_{в}}^{II,1}$)	$\delta U_{(+в)}^I$ ($\delta U_{(+в)}^{II,1}$)	$\delta U_{(-в)}^I$ ($\delta U_{(-в)}^{II,1}$)	$\Delta f_{в}$	$K_{2U_{в}}$	$K_{0U_{в}}$	$K_{U_{в}}$	$K_{U(n)_{в}}$
Нижнее значение	$\delta U_{y_{н}}^I$ ($\delta U_{y_{н}}^{II,1}$)	$\delta U_{1_{н}}^I$ ($\delta U_{1_{н}}^{II,1}$)	–	–	$\Delta f_{н}$	–	–	–	–
Относительное время выхода значений ПКЭ за нормально допустимые значения (допустимое значение)	T_1	T_1	T_1	T_1	T_1	T_1	T_1	T_1	T_1
Относительное время выхода значений ПКЭ за предельно допустимые значения (допустимое значение)	T_2	T_2	T_2	T_2	T_2	T_2	T_2	T_2	T_2

Примечания

1 Индекс I обозначает интервал времени наибольших нагрузок.

2 Индекс II обозначает интервал времени наименьших нагрузок.

3 Наибольшее и наименьшее значения – наибольшее (наименьшее) из всех значений ПКЭ, измеренных в течение интервала времени, указанного в 2.7.1.1.

4 Верхнее и нижнее значения – верхняя и нижняя границы интервала, в котором находятся 95 % значений ПКЭ измеренных за интервал времени, указанный в 2.7.1.1.

¹⁾ При задании времени наибольших нагрузок.

²⁾ При контроле качества электрической энергии на соответствие ГОСТ 13109–97.

³⁾ При контроле качества электрической энергии на соответствие ГОСТ 32144-2013 (ГОСТ Р 54149–2010).

2.7.1.7 Маркированные данные (объединенные результаты измерений ПКЭ полученные на временных интервалах, в пределах которых имели место

прерывания, провалы напряжения или перенапряжения) не учитываются при статистической обработке результатов измерений ПКЭ.

2.7.2 Хранение результатов измерений

2.7.2.1 Прибор сохраняет в энергонезависимой памяти результаты измерений, объединённые на интервалах времени в соответствии с таблицей 5.

Таблица 5 – Параметры, сохраняемые в энергонезависимой памяти прибора

Измеряемый параметр	Интервал времени		
	1 мин	10 мин	30 мин
Среднеквадратическое значение напряжения ¹⁾	+	+	–
Среднеквадратические значения напряжений симметричных составляющих (прямой, обратной и нулевой последовательностей)	+	+	–
Частота	+	+	–
Коэффициент несимметрии напряжений по обратной последовательности	+	+	–
Коэффициент несимметрии напряжений по нулевой последовательности	+	+	–
Коэффициент искажения синусоидальности напряжения	+	+	–
Коэффициент <i>n</i> -ой гармонической составляющей напряжения	+	+	–
Кратковременная доза фликера	–	+	–
Угол фазового сдвига между фазными напряжениями основной частоты	+	+	–
Среднеквадратическое значение силы тока	+	+	–
Среднеквадратическое значение силы тока симметричных составляющих (прямой, обратной и нулевой последовательностей)	+	+	–
Коэффициент искажения синусоидальности тока	+	+	–
Коэффициент <i>n</i> -ой гармонической составляющей тока	+	+	–
Угол фазового сдвига между напряжением и током основной частоты	+	+	–
Углы фазовых сдвигов между симметричными составляющими напряжения и тока (прямой, обратной и нулевой последовательностей)	+	+	–
Угол фазового сдвига между <i>n</i> -ми гармоническими составляющими напряжения и тока	+	+	–
Активные фазная и трехфазная мощность	+	+	–
Реактивные фазная и трехфазная мощность	+	+	–
Полные фазная и трехфазная мощность	+	+	–
Активная и реактивная трехфазная мощность прямого и обратного направлений	–	–	+

¹⁾ При контроле качества электрической энергии на соответствие ГОСТ 13109–97 прибор должен сохранять среднеквадратическое значение напряжения основной частоты

Интервал измерений равный 1 мин начинается при значении секунд, равных нулю.

Интервал измерений равный 10 мин начинается при значении секунд, равных нулю, и значении минут кратных 10 (00, 10, 20, 30, 40, 50).

Интервал измерений равный 30 мин начинается при значении минут и секунд, равных соответственно 00:00 или 30:00.

2.7.2.2 Глубина хранения информации в архивах прибора указана в таблице 6.

Т а б л и ц а 6 – Архивы прибора

Вид архива	Время (глубина) хранения информации
Архив значений статистических характеристик за 24 ч	не менее 3 месяцев
Архив значений статистических характеристик за 7 суток	не менее 1 года
Архив средних за 1 мин значений ПКЭ	не менее 7 суток
Архив средних за 10 мин значений ПКЭ	не менее 15 суток
Архив провалов и перенапряжений	не менее 100 событий
Архив кратковременной дозы фликера	не менее 35 суток
Архив мощности за 30 мин	не менее 3 месяцев
Архив энергии за 24 ч	не менее 1 года
Архив энергии за расчетный период	не менее 1 года
Архив погрешностей счетчика за 1 мин ¹⁾	до 30 суток
Гистограммы провалов и перенапряжений	до 30 событий
Протокол работы прибора	100 событий
<p>¹⁾Для прибора модификаций «Ресурс–UF2С», «Ресурс–UF2М», «Ресурс–UF2МВ».</p>	

2.7.2.3 Прибор определяет общую продолжительность провалов напряжения и перенапряжений с момента пуска прибора за один из следующих интервалов времени:

- 24 ч;
- 7 дней.

2.7.2.4 Прибор сохраняет в архиве провалов и перенапряжений следующую информацию:

- время начала (в формате: часы : минуты : секунды) провала напряжения (перенапряжения);
- дата (в формате: день/месяц/год) провала напряжения (перенапряжения);
- глубина провала напряжения (коэффициент временного перенапряжения);
- длительность провала напряжения (перенапряжения).

2.7.2.5 Результаты измерений активной и реактивной электрической энергии прямого и обратного направлений должны представляться в следующем виде:

- суммарное количество с момента запуска прибора в работу;

- за каждый месяц текущего и предыдущего года;
- за каждые сутки трех предыдущих месяцев.

2.7.2.6 Прибор должен вести протокол работы, с указанием времени и даты.

В протоколе должны фиксироваться следующие события:

- включение/отключение питания прибора;
- установка/снятие пароля;
- установка времени и даты;
- коррекция времени;
- пуск прибора в работу;
- калибровка измерительных каналов.

2.7.2.7 Прибор обеспечивает задание пользователем списка сохраняемых (архивируемых) параметров до начала измерений (пуска прибора).

2.7.2.8 Прибор сохраняет все данные при отключении электропитания на время не менее 15 суток.

2.7.3 Устройство для отсчета текущего времени

2.7.3.1 Прибор имеет устройство для отсчёта текущего времени (далее – внутренние часы).

Внутренние часы обеспечивают отсчёт текущего времени (в формате: часы : минуты : секунды) и ведение календаря (в формате: день/месяц/год).

2.7.3.2 Прибор обеспечивает синхронизацию внутренних часов с сигналами GPS синхронизации от национальной шкалы координированного времени Российской Федерации UTC (SU) с помощью GPS-приёмника. Описание GPS-приёмника, входящего в комплект поставки, приведено в приложении Т.

2.7.3.3 До запуска в работу прибор обеспечивать возможность ввода текущего значения времени и даты, а также установку времени по сообщениям протокола приемника GPS.

2.7.3.4 После запуска прибора обеспечивается возможность коррекции показаний внутренних часов в пределах ± 20 с один раз за календарные сутки, а также возможность автоматической коррекцию времени по сообщениям протокола приемника GPS один раз в минуту.

2.7.3.5 Прибор осуществляет переход на зимнее и летнее время согласно введённым датам перехода.

2.7.3.6 При отключении электропитания прибор обеспечивает непрерывную работу внутренних часов на время не менее 15 суток.

2.7.4 Информационный обмен

2.7.4.1 Прибор передает данные по интерфейсам RS-232 и RS-485 во внешнее устройство (компьютер, принтер, модем).

Прибор обеспечивает информационный обмен с внешними устройствами используя протокол передачи данных «Ресурс».

2.7.4.2 Прибор обеспечивает передачу по интерфейсам следующих данных:

- оперативные (1, 10, 150 периодов сигналов напряжения основной частоты) и архивные (1, 10, 30 мин) результаты измерений;
- архивные статистические характеристики ПКЭ;

- параметры динамических событий (провалов напряжения и временных перенапряжений);
- заданные параметры работы устройства;
- содержимое протокола работы.

2.7.4.3 Программное обеспечение «Ресурс–UF2Plus» предназначено для приема информации от прибора по интерфейсам RS-232 и RS-485. При использовании интерфейса RS-232 возможно прямое подключение прибора к компьютеру, подключение по коммутируемым линиям связи с использованием телефонного модема, а также по радиоканалу с помощью радиомодемов и радиостанций.

2.7.4.4 Прибор модификаций «Ресурс–UF2М», «Ресурс–UF2МВ» передает данные по интерфейсу USB во внешнее устройство flash-диск. По команде с клавиатуры сохраняется следующую информацию:

- архивы, приведенные в таблице 6;
- средние за 1 мин или 10 мин (см. 8.3.1.9.10) значения измеряемых параметров. Запись осуществляется до отмены режима или заполнения flash-диска;
- средние за 3 с значения измеряемых параметров. Запись осуществляется до отмены режима или заполнения flash-диска;
- средние за 10 периодов основной частоты (10 Т) значения измеряемых параметров. Запись осуществляется до отмены режима или заполнения flash-диска.

2.7.5 Задание режимов работы

2.7.5.1 До запуска в работу прибор обеспечивает возможность ввода следующих исходных данных:

- номинальных, нормально и предельно допустимых значений ПКЭ;
- конфигурацию входных каналов и коэффициентов трансформации по току и напряжению;
- текущего значения времени и даты.

2.7.6 Калибровка

2.7.6.1 Прибор обеспечивает возможность проведения калибровки по всем измерительным входам напряжения и тока. Калибровка осуществляется программным способом с использованием эталона.

2.7.7 Защита информации

2.7.7.1 Защита от несанкционированного доступа к информации и управлению прибором осуществляется путём использования пароля, устанавливаемого пользователем.

2.7.7.2 Снятие и установка пароля должна осуществляться с кнопок управления прибором и через интерфейсы RS-232, RS-485, используя программное обеспечение.

2.7.8 При подаче напряжения электропитания прибор автоматически тестирует основные узлы и отображает результаты тестов на экране.

2.7.9 В режиме измерений нагрузки ТТ прибор обеспечивает только измерение и индикацию текущих значений параметров, определенных в 2.2.5.

3 Комплект поставки

Комплект поставки прибора приведен в таблице 7.

Таблица 7 – Комплект поставки

Обозначение изделия	Наименование изделия	Количество
ТУ 4222-009-53718944-2005	Измеритель показателей качества электрической энергии «Ресурс–UF2»	1 шт.
–	Токоизмерительные клещи ¹⁾	
БГТК.464345.001 ²⁾	Устройство синхронизации времени (GPS-приемник с внешней GPS-антенной)	1 шт.
–	Кабель RS-232 модемный ²⁾	1 шт.
–	Кабель RS-232 нуль-модемный	1 шт.
ЭГТХ.685612.004 ³⁾ или SCZ-1 ⁴⁾	Кабель сетевой	1 шт.
–	Пластиковый кейс ⁴⁾	1 шт.
ЭГТХ.685612.013 ³⁾	Кабель измерительный напряжения	1 шт.
ЭГТХ.685612.036 ³⁾	Кабель измерительный напряжения	1 шт.
ЭГТХ.685612.049-01 ⁵⁾	Кабель измерительный напряжения	1 шт.
ЭГТХ.685612.056 ⁴⁾	Кабель измерительный напряжения	1 шт.
ЭГТХ.685612.057 ⁴⁾	Кабель измерительный напряжения	1 шт.
ЭГТХ.685612.014 ³⁾	Кабель измерительный тока	3 шт.
ЭГТХ.685612.038 ⁴⁾	Кабель измерительный тока	1 шт.
ЭГТХ.685612.038-01 ⁴⁾	Кабель измерительный тока	1 шт.
ЭГТХ.685612.038-02 ⁴⁾	Кабель измерительный тока	1 шт.
ЭГТХ.685612.038-03 ⁴⁾	Кабель измерительный тока	1 шт.
–	Программное обеспечение «Ресурс-UF2Plus»	1 шт.
БГТК.411722.009 РЭ	Руководство по эксплуатации	1 экз.
БГТК.411722.009 ПС	Паспорт	1 экз.
БГТК.411722.009 МП	Методика поверки	1 экз.
–	Программное обеспечение «Ресурс-UF2Plus». Руководство оператора	1 экз.

Примечание – Прибор модификаций «Ресурс–UF2» и «Ресурс–UF2С» токоизмерительными клещами не комплектуется. Прибор модификаций «Ресурс–UF2М» и «Ресурс–UF2МВ» комплектуется одним типом токоизмерительных клещей, по специальному заказу возможна комплектация двумя типами токоизмерительных клещей.

- 1) Тип и количество токоизмерительных клещей определяется при заказе.
 2) Поставляется в соответствии с договором поставки.
 3) Поставляется для прибора модификаций «Ресурс–UF2» и «Ресурс–UF2С».
 4) Поставляется для прибора модификаций «Ресурс–UF2М» и «Ресурс–UF2МВ».
 5) Поставляется для прибора модификации «Ресурс–UF2МВ».

4 Устройство и работа

4.1 Структурная схема прибора представлена на рисунке Б.1 (приложение Б).

В состав прибора входят:

- блок измерений напряжения (БИН);
- блок измерений тока (БИТ);
- устройство согласования (УС);
- цифровой сигнальный процессор (ЦСП);
- блок питания (БП);
- центральный процессор (ЦП);
- постоянное запоминающее устройство (ПЗУ);
- оперативное запоминающее устройство (ОЗУ);
- таймер (Т);
- интерфейсный модуль (ИМ);
- экран (Э);
- клавиатура (КЛ);
- модуль USB интерфейса.

4.2 Блок измерений напряжения состоит из трех (прибор модификации «Ресурс–UF2») или четырех (прибор модификаций «Ресурс–UF2С», «Ресурс–UF2М», «Ресурс–UF2МВ») идентичных каналов, в каждом из которых имеются входной делитель напряжения (ДН1–ДН4), буферный усилитель (БУ1–БУ4), 16-разрядный аналого-цифровой преобразователь (АЦП1–АЦП3, АЦП7) с последовательным синхронным интерфейсом, источник опорного напряжения. Блок измерений напряжения гальванически изолирован от остальной части прибора с помощью устройства гальванической развязки (УГР1).

4.3 Блок измерений тока состоит из трех (прибор модификации «Ресурс–UF2») или четырех (прибор модификаций «Ресурс–UF2С», «Ресурс–UF2М», «Ресурс–UF2МВ») одинаковых, гальванически изолированных друг от друга и от остальной части прибора каналов (УГР2–УГР5). В каждом измерительном канале тока имеются измерительные шунты (Ш1–Ш4), дифференциальный усилитель (ДУ1–ДУ4), 16-разрядный аналого-цифровой преобразователь (АЦП4–АЦП6, АЦП8) синхронным последовательным интерфейсом, источник опорного напряжения.

4.4 Устройство согласования состоит из сдвигового регистра и счетчика. Оно предназначено для ввода через последовательный интерфейс в ЦСП последовательных кодов поступающих от синхронно работающих АЦП измерительных каналов напряжения и тока.

4.5 Цифровой сигнальный процессор предназначен для управления блоками измерений напряжения и тока, а также для обработки измерительной информации, поступающей от АЦП каналов напряжения и тока.

ЦСП производит подстройку частоты дискретизации аналого-цифрового преобразования под частоту основной (первой) гармоники входного сигнала таким образом, чтобы за период основной частоты производилось 512 измерений мгновенных значений входных сигналов. На основании полученных значений, через каждые полпериода основной частоты входных сигналов, ЦСП производит спектральный анализ, основанный на быстром преобразовании Фурье (БПФ). Результатами БПФ являются комплексные значения спектральных коэффициентов, на основании которых рассчитываются среднеквадратические значения напряжений и токов основной частоты, а также коэффициенты n -ых гармонических составляющих напряжений и токов. Кроме этого ЦСП, на основании мгновенных значений входных сигналов, вычисляет среднеквадратические значения напряжений, токов и активной мощности. Усредненные результаты обработки измерительной информации доступны центральному процессору через интерфейс прямого доступа к внутренней памяти ЦСП.

4.6 Блок питания состоит из входного фильтра питания, преобразователя переменного напряжения в постоянное (AC-DC), преобразователей постоянного напряжения в постоянное (DC-DC) и линейных стабилизаторов.

Выходное напряжение AC-DC равно 5 В. Линейные стабилизаторы вырабатывают напряжения 3,3 В и 2,5 В, необходимые для работы интегральных микросхем.

Преобразователи DC-DC используются для питания гальванически изолированных каналов тока и блока напряжения. На вход преобразователя DC-DC поступает 5 В с выхода преобразователя AC-DC. Выходными напряжениями преобразователей DC-DC являются плюс 5 В и минус 5 В.

Прибор имеет плавкие предохранители в двух линиях цепи питания.

4.7 Центральный процессор управляет двух строчным 16-ти символьным экраном и восьми кнопочной клавиатурой, осуществляет интерфейс пользователя.

4.8 Для реализации часов, ведения календаря и привязки результатов измерений ко времени используется энергонезависимый таймер реального времени.

4.9 Для контроля питающего напряжения используется супервизор, который вырабатывает сигнал перезапуска ЦП при отклонении напряжения плюс 3,3 В за допустимые границы ($\pm 10\%$). Одновременно, он обеспечивает бесперебойное питание таймера и ОЗУ, подключая их к батарее (литиевому элементу) при уменьшении напряжения питания плюс 3,3 В менее 3 В.

4.10 Интерфейсный модуль предназначен для формирования электрических сигналов интерфейсов RS-485 и RS-232.

4.11 Модуль USB интерфейса предназначен для управления подключенным внешним накопителем данных типа flash-диска, получения команд и данных от ЦП, преобразования их и записи на flash-диск в виде файлов определенного формата, а также контроля выполнения операций устройством хранения.

4.12 В конструкцию прибора входит два электронных модуля: модуль измерений и электропитания и модуль вычислительный.

В модуле измерений и электропитания расположены блоки измерений напряжения и тока, устройства гальванической развязки, блок питания.

В приборе модификаций «Ресурс–UF2» и «Ресурс–UF2С» в измерительном модуле, в отсеке внешних подключений, расположены винтовые клеммные соединители, предназначенные для подключения измерительных кабелей напряжения и тока, а также кабеля электропитания. Здесь же расположены сетевые предохранители, винтовые клеммные соединители для подключения линий интерфейса RS-485 и переключатель, подключающий терминирующий резистор интерфейса RS-485.

Доступ к клеммным соединителям возможен только после демонтажа съемной крышки, которая пломбируется пользователем после выполнения необходимых подключений.

В вычислительном модуле расположены следующие устройства: цифровой сигнальный процессор, центральный процессор, оперативное и постоянное запоминающее устройство, таймер, супервизор, интерфейсный модуль.

Экран и клавиатура закреплены на передней панели прибора.

Внутри пластикового корпуса прибора имеется металлический кожух, предназначенный для обеспечения требований электромагнитной совместимости.

5 Указания мер безопасности

5.1 Перед эксплуатацией необходимо ознакомиться с эксплуатационной документацией на прибор. Необходимо использовать прибор только для целей указанных в настоящем руководстве по эксплуатации, в противном случае возможно повреждение прибора.

5.2 К эксплуатации прибора допускаются лица, прошедшие инструктаж по технике безопасности и имеющие группу по электробезопасности не ниже III, допущенные к работе в действующих электроустановках.

5.3 При монтаже и эксплуатации прибора должны соблюдаться требования безопасности, установленные «Правилами технической эксплуатации электроустановок потребителей», и «Правилами по охране труда при эксплуатации электроустановок».

5.4 Прибор соответствует требованиям безопасности ТР ТС 004/2011 (ГОСТ Р 52319–2005).

5.5 Прибор по способу защиты от поражения электрическим током соответствует классу I по ГОСТ Р МЭК 536–94.

5.6 Степень защиты прибора, обеспечиваемая корпусом, IP20 по ГОСТ 14254–96.

5.7 Для исключения поражения электрическим током и порчи оборудования прибор перед началом эксплуатации должен быть надежно заземлен.

5.8 Подключение цепей напряжения по возможности должно производиться при отключенной сети. В противном случае подключение к измеряемой сети должно проводиться в соответствии с действующими правилами электробезопасности.

5.9 Не допускается проводить ремонт прибора, если подключаемые или подключенные к прибору цепи находятся под напряжением.

5.10 Пояснение символов, относящихся к безопасности, которые нанесены на приборе:



– зажим защитного проводника;



, ⊥ или надпись «Ноль» – зажим заземления (земля) выходных каналов напряжения;



– внимание, опасность. Знак предназначен для предупреждения пользователя об имеющихся важных инструкциях для безопасного использования прибора, приведённых в настоящем руководстве по эксплуатации.

6 Установка и монтаж прибора

6.1 Прибор должен размещаться в закрытых помещениях, не имеющих агрессивных паров и газов.

6.2 Монтировать прибор модификаций «Ресурс–UF2», «Ресурс–UF2С» необходимо на стендах или щитах, неподверженных вибрации, в соответствии с рисунками Д.1, Д.2 (приложение Д). Рабочее положение – вертикальное. Рекомендуемая высота от пола от 1,3 до 1,7 м. Допускается также эксплуатация прибора в горизонтальном положении.

Устанавливать прибор модификаций «Ресурс–UF2М», «Ресурс–UF2МВ» рекомендуется на столах, неподверженных вибрации, в соответствии с рисунками Д.3, Д.4 (приложение Д). Рабочее положение – горизонтальное. Рекомендуемая высота от пола от 0,8 до 1,3 м.

6.3 Схемы расположения электрических соединителей, предназначенных для подключения напряжения электропитания, измеряемых напряжений и внешних устройств, приведены на рисунках Ж.1–Ж.12 (приложение Ж).

6.4 Подключение питающего напряжения и защитного заземления выполнять многожильным или одножильным изолированным проводом сечением от 0,75 до 2,5 мм².

6.5 Для электропитания прибора рекомендуется использовать источник бесперебойного питания.

6.6 Подключение к измерительным входам напряжения выполнять многожильным или одножильным изолированным проводом сечением от 0,5 до 5 мм².

6.7 Подключение к измерительным входам тока с номинальными среднеквадратическим значением силы тока 5 А выполнять медным многожильным или одножильным изолированным проводом сечением от 1,5 до 5 мм². Подключение к измерительным входам тока с номинальными среднеквадратическим значением силы тока 1 А выполнять медным многожильным или одножильным изолированным проводом сечением от 0,5 до 5 мм².

6.8 Подключение прибора к автоматизированной системе коммерческого учета электрической энергии (АСКУЭ) по интерфейсу RS-485 производить витым проводом, максимальной длиной 1200 м.

6.9 Подключение прибора к модему, принтеру выполнять любым типом кабелей, длиной до 15 м.

6.10 Необходимо предусмотреть возможность пломбирования линий связи с измеряемым напряжением и током в местах, через которые возможно воздействие на результат измерений.

6.11 Порядок действий при подключении прибора к исследуемым цепям передачи электрической энергии (измерительным трансформаторам напряжения (ТН) и измерительным трансформаторам тока (ТТ))

Варианты подключения представлены на схемах в приложениях И, К, Л, Р.

6.11.1 Выдержать прибор в рабочих условиях применения в течение 1 ч.

6.11.2 В случае использования внешней клеммы для подключения защитного заземления (Х7 на рисунке Ж.1 (приложение Ж) и Х.8 на рисунке Ж.2 (приложение Ж)), произвести заземление прибора. Действия данного пункта не выполняются, если используется провод защитного заземления в трехпроводном сетевом кабеле (см. 6.11.4).

6.11.3 Для прибора модификаций «Ресурс–UF2», «Ресурс–UF2С» снять крышку, открывающую доступ в клеммный отсек прибора.

6.11.4 Для прибора модификаций «Ресурс–UF2», «Ресурс–UF2С» подключить сетевой кабель в следующей последовательности:

- сетевой кабель ввести в клеммный отсек прибора через кабельный ввод, имеющий маркировку вида «Сеть ~220В, 50 Гц»;

- введенные внутрь клеммного отсека оголенные окончания проводов сетевого кабеля необходимо закрепить с помощью винтовых клеммных соединителей Х1 (рисунки Ж.1, Ж.2 (приложение Ж)), имеющих маркировку вида «~220В, 50 Гц». В первую очередь необходимо подключить провод защитного заземления к контакту 1, если прибор не был заземлен с помощью внешней клеммы для подключения защитного заземления, как описано в 6.11.2;

- механически закрепить сетевой кабель, затянув гайку соответствующего кабельного ввода.

6.11.5 Для прибор модификаций «Ресурс–UF2М», «Ресурс–UF2МВ» подключить разъем сетевого кабеля к разъему питания, установленному на приборе и имеющему маркировку вида «Сеть ~220В, 50 Гц, 20 В·А».

6.11.6 Отключить напряжение на участке цепи передачи электрической энергии, к которому производится подключение прибора.

6.11.7 Произвести подключение измерительного кабеля напряжения к прибору.

6.11.7.1 Для прибора модификаций «Ресурс–UF2», «Ресурс–UF2С»:

- измерительный кабель напряжения ввести в клеммный отсек прибора через кабельные вводы «Измерительные входы напряжения», имеющие соответствующую маркировку номинального значения измеряемого напряжения;

- введенные внутрь клеммного отсека оголенные окончания проводов измерительного кабеля напряжения необходимо закрепить с помощью винтовых клеммных соединителей, имеющих маркировку соответствующего номинального измеряемого значения напряжения.

При подключении к трехфазной четырехпроводной сети используется четырехпроводный измерительный кабель напряжения, который соединяется к

четырем клеммным зажимам, имеющим маркировку подключаемых фаз («А», «В», «С», «Ноль») у прибора модификации «Ресурс–UF2» и «А», «В», «С», «N», «⊥» у прибора модификации «Ресурс–UF2С»).

При подключении к трехфазной трехпроводной сети используется трехпроводный измерительный кабель напряжения, который соединяется к трех клеммным зажимам, имеющим маркировку подключаемых фаз («А», «В», «С»).

При использовании четырехпроводного кабеля напряжения четвертый провод не должен быть подключен к клеммному соединителю «Ноль» (прибор модификации «Ресурс–UF2») или «⊥» (прибор модификации «Ресурс–UF2С»).

При подключении к однофазной сети используются два провода измерительного кабеля напряжения, закрепляемые в винтовых клеммных соединителях фазы А (маркировка «А») и нулевого провода (маркировка «Ноль»). При подключении к однофазной сети допускается вместо измерительного входа фазы А использовать измерительный вход фазы В или С, а также подключать измеряемую фазу ко всем трем фазным входам одновременно.

При подключении к трехфазной пятипроводной сети (прибор модификации «Ресурс–UF2С») используются пять проводов, которые подключаются к соответствующим винтовым клеммным соединителям («А», «В», «С», «N», «⊥»);

- закрепить механически измерительный кабель напряжения, затянув гайку соответствующего кабельного ввода.

6.11.7.2 Для прибора модификаций «Ресурс–UF2М», «Ресурс–UF2МВ» схемы подключений приведены в приложении Р:

- используемое количество измерительных кабелей определяется количеством контролируемых фаз;

- при подключении к трехфазной четырехпроводной сети используется четыре измерительных кабеля напряжения, которые подключаются к входным соединителям, имеющим маркировку «А», «В», «С», « $\frac{1}{\perp}$ ».

При подключении к трехфазной трехпроводной сети используются три измерительных кабеля напряжения, которые подключаются к входным соединителям, имеющим маркировку «А», «В», «С».

При подключении к однофазной двухпроводной сети используются два измерительных кабеля напряжения, подключаемые к входным соединителям, имеющим маркировку «А» и « $\frac{1}{\perp}$ ».

При подключении к однофазной трехпроводной сети используются три измерительных кабеля напряжения, подключаемые к входным соединителям, имеющим маркировку «А», «N» и « $\frac{1}{\perp}$ ».

При подключении к трехфазной пятипроводной сети используются пять измерительных кабелей, которые подключаются к соответствующим входным соединителям, имеющим маркировку «А», «В», «С», «N», « $\frac{1}{\perp}$ ».

6.11.8 Произвести подключение измерительного кабеля напряжения к измеряемой электросети.

Подключение производить с соблюдением чередования фаз измерительных цепей, используя цветовую маркировку изоляции проводов измерительного кабеля.

Крепление проводов измерительного кабеля напряжения к цепям измеряемого напряжения (к цепям используемых измерительных трансформаторов напряжения) производится с помощью винтового соединения для прибора модификаций «Ресурс–UF2», «Ресурс–UF2С» и с помощью зажимов типа «крокодил» для прибора модификаций «Ресурс–UF2М», «Ресурс–UF2МВ».

6.11.9 Произвести подключение измерительных кабелей тока или токоизмерительных клещей к прибору.

6.11.9.1 Для прибора модификаций «Ресурс–UF2», «Ресурс–UF2С»:

- измерительные кабели тока ввести в клеммный отсек прибора через кабельные вводы, имеющие маркировку «Измерительные входы тока» с указанием фазы измеряемого тока «Фаза А», «Фаза В», «Фаза С» (для прибора модификации «Ресурс–UF2С» дополнительно «Фаза N»);

- введенные внутрь клеммного отсека оголенные окончания проводов измерительного кабеля тока необходимо закрепить с помощью винтовых клеммных соединителей, имеющих маркировку фазы и номинального значения измеряемой силы тока;

- закрепить механически измерительные кабели тока, затянув гайки соответствующих кабельных вводов.

Подключение входных цепей и рабочие положения переключателей приведены на рисунках Ж.1, Ж.2 (приложение Ж).

6.11.9.2 Для прибора модификации «Ресурс–UF2М», «Ресурс–UF2МВ»:

- измерительные кабели тока подключить к входным соединителям, имеющим маркировку «Измерительные входы тока» с указанием фазы измеряемого тока «Фаза А», «Фаза В», «Фаза С», «Фаза N»;

- токоизмерительные клещи, при их использовании, подключаются к соответствующим соединителям с учетом их диапазона измерений.

Назначение входных цепей приведено в таблице Ж.1 (приложение Ж).

Задние панели наиболее распространенных модификаций прибора приведены в приложении П.

6.11.10 Произвести подключение измерительных кабелей тока к токоизмерительным клещам.

Подключение производить в соответствии с чередованием фаз цепей и с учетом направлений токов в измерительных цепях, заданных в 6.11.9. При подключении с помощью измерительных кабелей, входящих в комплект поставки прибора, используется цветовая маркировка изоляции проводов.

Номинальное значение вторичного тока трансформатора должно соответствовать номинальным значениям токовых входов использованных в 6.11.9.

Крепление проводов измерительных кабелей тока к цепям токоизмерительных клещей должно производиться с помощью винтовых соединений.

6.11.11 Подключить (если требуется) прибор к локальной сети по интерфейсу RS-485.

6.11.11.1 Подключение прибора модификаций «Ресурс–UF2», «Ресурс–UF2С» по интерфейсу RS-485 производится с помощью винтовых клеммных соединителей интерфейса:

- провода локальной сети ввести в клеммный отсек прибора через кабельные вводы, имеющие соответствующую маркировку «RS-485»;

- введённые внутрь клеммного отсека оголенные окончания проводов локальной сети необходимо закрепить с помощью винтовых клеммных соединителей, имеющих маркировку «RS-485» (X6 на рисунке Ж.1 (приложение Ж) и X2 на рисунке Ж.2 (приложение Ж));

- закрепить механически провода локальной сети, затянув гайки соответствующих кабельных вводов;

- установить перемычку R_T расположенную в клеммном отсеке, если данный прибор является последним устройством на линии локальной сети.

6.11.11.2 Подключение прибора модификаций «Ресурс–UF2М», «Ресурс–UF2МВ» по интерфейсу RS-485 производится с помощью разъема, имеющего маркировку «RS-485».

Нагрузочный резистор 120 Ом подключен к интерфейсу RS-485, предполагая, что устройство является последним на линии.

6.11.12 Закрывать, и при необходимости опечатать, крышку клеммного отсека прибора модификаций «Ресурс–UF2», «Ресурс–UF2С».

6.11.13 Включить напряжение на участке цепи передачи электрической энергии, к которому произведено подключение прибора.

7 Подготовка к работе

7.1 Если прибор находился в климатических условиях, отличающихся от рабочих (см. 1.7), то перед включением его необходимо выдержать в нормальных условиях в течение 2 ч.

7.2 Перед началом работ необходимо ознакомиться с настоящим руководством по эксплуатации.

7.3 Проверить целостность корпуса прибора и изоляции соединительных проводов.

В случае обнаружения повреждений прекратить использование прибора и произвести его ремонт.

7.4 Проверить чистоту контактных поверхностей магнитопровода токоизмерительных клещей и при необходимости произвести их очистку.

7.5 Сделать отметку в паспорте о начале эксплуатации прибора.

7.6 Установить прибор и подключить его к измеряемым цепям в соответствии с разделом 6.

7.7 С помощью соединительного интерфейсного кабеля подключить необходимые внешние устройства (компьютер, телефонный модем, радиомодем) к разъему интерфейса RS-232, расположенному с внешней стороны клеммного отсека.

Подключение внешних устройств допускается производить к работающему прибору, при этом на внешние устройства в момент подключения не должно быть подано напряжение электропитания.

7.8 Подать на прибор напряжение электропитания.

7.9 После подачи на прибор напряжения электропитания убедиться в успешном завершении тестов.

Признаком успешного завершения тестов является появление на верхней строчке экрана надписи «ПАРАМЕТРЫ», а на нижней строчке – показаний таймера реального времени.

В случаях длительного нахождения прибора в выключенном состоянии в режиме «ПУСК» при включении прибор начинает режим восстановления базы данных за все время простоя, что может занимать длительное время (более часа) в зависимости от времени простоя. В это время на экран выводится надпись «FLASH».

7.10 После успешного завершения тестов прибор готов к работе.

В противном случае прибор самопроизвольно перезапустится и возобновит попытку тестирования. В ситуации, когда прибор не может самостоятельно выйти из режима тестирования – циклическое появление на экране надписей «CRC», «ОЗУ», «FLASH» длительное время (более 30 минут) – необходимо нажать одновременно на клавиши «↑» и «↓» и удерживая их перезапустить питание прибора, удерживать клавиши в течение примерно 15 секунд, до устойчивого появления надписи «FLASH». По истечении времени, равного одной минуте, необходимого на начальную инициализацию всей внутренней памяти прибора, убедиться в успешном завершении тестов.

ВНИМАНИЕ! ДАННАЯ ОПЕРАЦИЯ ПРИВОДИТ К ПОТЕРЕ ВСЕЙ НАКОПЛЕННОЙ ИНФОРМАЦИИ И ПАРАМЕТРОВ КОНФИГУРАЦИИ ПРИБОРА. ИСПОЛЬЗОВАТЬ ТОЛЬКО В КРАЙНИХ СЛУЧАЯХ, ПРИ ПОЛНОЙ УВЕРЕННОСТИ, ЧТО ПРИБОР ЗАЦИКЛИЛСЯ.

8 Порядок работы

8.1 Общие положения

Управление прибором осуществляется с помощью клавиатуры расположенной на его передней панели. Задаваемые параметры и результаты измерений отображаются на двухстрочном экране.

При описании порядка работы с прибором в автономном режиме приняты следующие обозначения:

чч, *чч* – часы;

мм, *мм* – минуты;

сс, *сс* – секунды;

ДД – день;

ММ – месяц;

ГГ – год;

z – условное обозначение фазы (а, в, с);

zz – условное обозначение фазы (а, в, с, ав, вс, са);

XXXX – результат измерений;

ПППП – измеренный ПКЭ;

СССС – рассчитанная статистическая характеристика ПКЭ;

Е, ЕЕ – единица измерений.

8.1.1 Обозначение z, zz может принимать значение n (N) для прибора модификаций «Ресурс–UF2C», «Ресурс–UF2M» и «Ресурс–UF2MB» если:

- для напряжения параметр «Подключение» установлен в значение «1ф/3пр» или «3ф/5пр»;

- для тока параметр «Измер. входы» установлен в значение «А В С N».

8.2 Основные приемы работы с клавиатурой

8.2.1 Назначение клавиш (приложение Е)

8.2.1.1 Клавиша «SET» предназначена для выбора того или иного пункта меню (перехода на более низкий уровень в системе меню), перехода к режиму редактирования, подтверждения (принятия) введенных в режиме редактирования значений.

8.2.1.2 Клавиша «ESC» предназначена для отказа от выбора того или иного пункта меню (перехода на более высокий уровень в системе меню), выхода из режима редактирования с отказом от принятия введенных значений параметров.

При отображении главного меню «Параметры» / «Данные» / «Протокол» нажатие клавиши «Esc» приводит к инициализации экрана.

8.2.1.3 Клавиши «↑» и «↓» предназначены для перехода от одного пункта меню к другому в пределах одного уровня, изменения значений характеристик в режиме редактирования, переключения между измеряемыми параметрами.

8.2.1.4 Клавиши «→» и «←» являются дополнительными клавишами, облегчающими переключения между характеристиками и измеряемыми параметрами в некоторых пунктах меню.

8.2.1.5 Клавиша «F1» предназначена для оперативного просмотра результатов измерений напряжений, токов, углов фазовых сдвигов и частоты.

При нажатии на клавишу «F1» на верхнюю строку и на левую половину нижней строки экрана выводятся результаты измерений одной из следующих величин: среднеквадратические значения фазных напряжений основной частоты, среднеквадратические значения междуфазных напряжений основной частоты, среднеквадратические значения силы фазных токов, значения углов фазовых сдвигов между напряжениями и токами основной частоты. Переключения между перечисленными величинами осуществляется с помощью повторных нажатий на клавишу «F1». В правой половине нижней строки экрана отображается результат измерений частоты.

В зависимости от установок сделанных в подпункте меню «ИНДИКАЦИЯ» (раздел «ПАРАМЕТРЫ», пункт «ИНТЕРФЕЙС», 8.3.1.8.6) отображение результатов измерений напряжений и частоты производится в абсолютных значениях или в виде отклонений от номинальных значений.

При выводе результатов измерений фазных напряжений и частоты в абсолютных значениях экран имеет следующий вид:

U	AAAAA	E	BVVVV	E
Ф	ССССС	E	ЧЧ.ЧЧ	Гц

AAAAA, BVVVV, ССССС – результаты измерений среднеквадратических значений напряжений по фазам А, В и С соответственно;

ЧЧ.ЧЧ – результат измерений частоты основного сигнала;

E – единица измерений напряжения (В, кВ).

При выводе результатов измерений фазных напряжений и частоты в виде отклонений от номинальных значений экран имеет следующий вид:

U	±AAAAA%	±BVVVV%
Ф	±ССССС%	±ЧЧ.ЧЧГц

±AAAAA, ±BVVVV, ±ССССС – результаты измерений отклонений среднеквадратических значений напряжений по фазам А, В и С соответственно от номинального значения напряжения;

±ЧЧ.ЧЧ – результат измерений отклонения частоты основного сигнала от номинального значения частоты;

«±» – знак отклонения от номинального значения.

Если отклонение имеет отрицательный знак, то выводится символ «←». Положительный знак отклонения не обозначается.

Соответственно, при выводе результатов измерений междуфазных напряжений и частоты экран имеет один из следующих видов:

$$\begin{array}{l} U \ A_b A_b A_b A_b A_b E \quad V_c V_c V_c V_c V_c E \\ Л \ C_a C_a C_a C_a C_a E \quad ЧЧ.ЧЧ Гц \end{array}$$

$$\begin{array}{l} U \ \pm A_b A_b A_b A_b A_b \% \quad \pm V_c V_c V_c V_c V_c \% \\ Л \ \pm C_a C_a C_a C_a C_a \% \quad \pm ЧЧ.ЧЧ Гц \end{array}$$

$A_b A_b A_b A_b A_b$, $V_c V_c V_c V_c V_c$, $C_a C_a C_a C_a C_a$ – результаты измерений среднеквадратических значений междуфазных напряжений U_{AB} , U_{BC} , U_{CA} соответственно;

ЧЧ.ЧЧ – результат измерений частоты основного сигнала;

$\pm A_b A_b A_b A_b A_b$, $\pm V_c V_c V_c V_c V_c$, $\pm C_a C_a C_a C_a C_a$ – результаты измерений отклонений среднеквадратических значений междуфазных напряжений U_{AB} , U_{BC} , U_{CA} соответственно от номинального значения напряжения;

$\pm ЧЧ.ЧЧ$ – результат измерений отклонения частоты основного сигнала от номинального значения частоты;

« \pm » – знак отклонения от номинального значения.

Е – единица измерений напряжения (В, кВ).

При выводе результатов измерений силы фазных токов и частоты экран имеет один из следующих видов:

$$\begin{array}{l} I \ AAAAA E \quad BBBVV E \\ д \ CCCCC E \quad ЧЧ.ЧЧ Гц \end{array}$$

$$\begin{array}{l} I \ AAAAA E \quad BBBVV E \\ д \ CCCCC E \quad \pm ЧЧ.ЧЧ Гц \end{array}$$

$AAAAA$, $BBBVV$, $CCCCC$ – результаты измерений среднеквадратических значений силы фазных токов по фазам А, В, С соответственно;

ЧЧ.ЧЧ – результат измерения частоты основного сигнала;

$\pm ЧЧ.ЧЧ$ – результат измерений отклонения частоты основного сигнала от номинального значения частоты;

« \pm » – знак отклонения частоты основного сигнала от номинального значения;

Е – единица измерений силы тока (А, кА).

Углы фазового сдвига между фазным напряжением и соответствующим фазным током выводятся в одном из следующих форматов:

$$\begin{array}{l} \varphi \ \pm AAAAA^\circ \quad \pm BBBVV^\circ \\ \quad \pm CCCCC^\circ \quad ЧЧ.ЧЧ Гц \end{array}$$

$$\begin{array}{l} \varphi \pm AAAAA^\circ \pm BBBBB^\circ \\ \pm CCCCC^\circ \pm ЧЧ.ЧЧ \text{ Гц} \end{array}$$

$\pm AAAAA$, $\pm BBBBB$, $\pm CCCCC$ – результаты измерений углов фазового сдвига между фазным напряжением и соответствующим фазным током;

ЧЧ.ЧЧ – результат измерений частоты основного сигнала;

$\pm ЧЧ.ЧЧ$ – результат измерений отклонения частоты основного сигнала от номинального значения частоты;

« \pm » – знак отклонения частоты основного сигнала от номинального значения.

Угол фазового сдвига отсчитывается от вектора тока к вектору напряжения. Для индуктивной нагрузки угол положительный, а для емкостной нагрузки – отрицательный.

Возврат на предыдущий (активный до нажатия на «F1») пункт (подпункт) меню происходит при нажатии любой клавиши, кроме «F1», «F2».

Клавиша «F1» работает в любом пункте меню, если прибор не находится в режиме редактирования (см. 8.2.3).

8.2.1.6 Клавиша «F2» предназначена для оперативного просмотра результатов измерений параметров мощности.

При последовательном нажатии на клавишу «F2» на экран выводятся данные в одном из следующих форматов:

$$\begin{array}{l} P_a \pm AAAAAA E \\ \cos \varphi \quad K_a K_a K_a K_a \end{array}$$

$$\begin{array}{l} P_b \pm BBBBBB E \\ \cos \varphi \quad K_b K_b K_b K_b \end{array}$$

$$\begin{array}{l} P_c \pm CCCCCC E \\ \cos \varphi \quad K_c K_c K_c K_c \end{array}$$

$$\begin{array}{l} P \pm P P P P P P E \\ \cos \varphi \quad K K K K \end{array}$$

$AAAAAA$, $BBBBBB$, $CCCCCC$ – результаты измерений активных мощностей по фазам А, В и С соответственно;

$K_a K_a K_a K_a$, $K_b K_b K_b K_b$, $K_c K_c K_c K_c$ – результаты измерений коэффициентов мощности по фазам А, В и С соответственно;

$P P P P P P$, $K K K K$ – результат измерений трехфазной активной мощности и средний коэффициент мощности трехфазной системы;

Е – единица измерений активной мощности (Вт, кВт).

В зависимости от значения подпункта «РАСЧЕТ ЭНЕРГИИ» (раздел «ПАРАМЕТРЫ», пункт «ИНТЕРФЕЙС», 8.3.1.9.7) на экране отображаются значения мощности и коэффициента мощности, рассчитанные только по первой гармонике или с учетом всех гармонических составляющих.

Средний коэффициент мощности рассчитывается по формуле:

$$\cos \varphi = \frac{P_a + P_b + P_c}{S_a + S_b + S_c},$$

где P_a , P_b , P_c – результаты измерений активных мощностей по фазам А, В, С, соответственно;

S_a , S_b , S_c – результаты измерений полных мощностей по фазам А, В, С, соответственно.

Соответственно, в зависимости от значения подпункта «РАСЧЕТ ЭНЕРГИИ» (раздел «ПАРАМЕТРЫ», пункт «ИНТЕРФЕЙС», 8.3.1.9.7) в приведенной выше формуле используются значения параметров по первой гармонике или с учетом всех гармонических составляющих.

Возврат на предыдущий (активный до нажатия на «F2») пункт меню происходит при нажатии любой клавиши, кроме «F1», «F2».

Клавиша «F2» работает в любом пункте меню, если прибор не находится в режиме редактирования (см. 8.2.3).

8.2.2 Переключения между элементами системы меню

Система меню имеет древовидную, иерархическую структуру, состоящую из разделов, пунктов и подпунктов. Разделы являются элементами верхнего уровня меню. Каждый из разделов содержит несколько пунктов меню, которые, в свою очередь, содержат подпункты. Некоторые из подпунктов могут содержать несколько элементов более низкого уровня, которые также называются подпунктами.

На экране отображается только один из элементов системы меню.

Переход от одного элемента системы меню к другому в пределах одного уровня осуществляется клавишами «↑» «↓».

Переход между уровнями осуществляется с помощью клавиш «SET» и «ESC». Если текущий элемент системы меню не является подпунктом самого нижнего уровня в данной ветви системы меню, то при нажатии на клавишу «SET» происходит переход к элементу меню более низкого уровня. Переход на более высокий уровень происходит при нажатии на клавишу «ESC».

8.2.3 Режим редактирования параметров

Если текущий подпункт является элементом самого нижнего уровня в данной ветви раздела «ПАРАМЕТРЫ», то при нажатии на клавишу «SET» может произойти переход к режиму редактирования. При этом под значением параметра, которое можно изменить, (или рядом) появляется символ подчеркивания. Если в редактируемом пункте меню допускается изменение разных характеристик

параметра, то переключение между ними осуществляется с помощью клавиш «←» «→». Изменение значения редактируемого параметра, являющегося числом, осуществляется с помощью клавиш «↑» и «↓». Клавиша «↑» предназначена для увеличения значения параметра, а клавиша «↓» предназначена для уменьшения значения параметра. С помощью этих же клавиш осуществляется выбор значения параметра задаваемого с помощью списка.

Возможность перехода в режим редактирования определяется режимом работы прибора в подпункте меню «РЕЖИМ ПРИБОРА» (раздел «ПАРАМЕТРЫ», пункт «УПРАВЛЕНИЕ», 8.3.1.9.1) и защищается паролем, задаваемым оператором в подпункте меню «ПАРОЛЬ ЗАДАТЬ» (раздел «ПАРАМЕТРЫ», пункт «УПРАВЛЕНИЕ», 8.3.1.9.2).

Выход из режима редактирования с принятием сделанных изменений осуществляется с помощью клавиши «SET». Выход из режима редактирования с отменой сделанных изменений осуществляется с помощью клавиши «ESC».

8.3 Структура системы меню

Верхний уровень системы меню состоит из трех разделов:

- «ПАРАМЕТРЫ»;
- «ДАННЫЕ»;
- «ПРОТОКОЛ».

8.3.1 Раздел «ПАРАМЕТРЫ»

Раздел предназначен для задания параметров работы прибора.

ПАРАМЕТРЫ чч:мм:сс

Задание параметров осуществляется в режиме редактирования. Исходные данные после ввода могут быть защищены паролем. В подпунктах данного раздела, если не оговорено особо, переход в режим редактирования возможен в режиме «СТОП», заданном в подпункте меню «РАБОТА ПРИБОРА:» (раздел «ПАРАМЕТРЫ», пункт «УПРАВЛЕНИЕ», 8.3.1.9.1), и только после выполнения команды «ОЧИСТКА» в подпункте меню «ИНИЦИАЛИЗАЦИЯ» (раздел «ПАРАМЕТРЫ», пункт «УПРАВЛЕНИЕ», 8.3.1.9.4).

В подпунктах меню предназначенных для ввода нормативных значений измеряемых величин и их параметров по умолчанию (при первом включении прибора), если не оговорено особо, устанавливаются нормативные значения согласно приложению В.

Данный раздел содержит следующие пункты меню:

- «КАЛЕНДАРЬ»;
- «НАПРЯЖЕНИЕ»;
- «ТОК»;
- «ЧАСТОТА»;
- «НЕСИММЕТРИЯ»;

- «ИСКАЖЕНИЯ»;
- «ГАРМОНИКИ»;
- «ИНТЕРФЕЙС»;
- «УПРАВЛЕНИЕ»;
- «ПОДКЛЮЧЕНИЕ Сч» (для прибора модификаций «Ресурс–UF2С», «Ресурс–UF2М» и «Ресурс–UF2МВ»);
- «ДИСК» (для прибора модификаций «Ресурс–UF2М» и «Ресурс–UF2МВ»).

8.3.1.1 Пункт меню «КАЛЕНДАРЬ» предназначен для задания параметров работы прибора связанных с временем или датой.

КАЛЕНДАРЬ чч:мм:сс

Данный пункт содержит следующие подпункты:

- «ВРЕМЯ ПИК1»;
- «ВРЕМЯ ПИК2».
- «ВРЕМЯ»;
- «ДАТА»;
- «ЗИМНЕЕ ВРЕМЯ»;
- «ЛЕТНЕЕ ВРЕМЯ»;
- «УТС»;
- «ЧАСОВОЙ ПОЯС».

8.3.1.1.1 В подпункте меню «ВРЕМЯ ПИК1» задается первый интервал времени зоны максимальных нагрузок.

ВРЕМЯ ПИК1 чч:мм–чч:мм

чч:мм – часы и минуты начала первого интервала времени зоны максимальных нагрузок. Указанное время входит в задаваемый интервал.

чч:мм – часы и минуты окончания первого интервала времени зоны максимальных нагрузок. Указанное время не входит в задаваемый интервал.

Дискретность задания границ интервалов 30 мин. Допускается задание значения времени окончания зоны не менее значения времени начала зоны.

Первый интервал времени зоны максимальных нагрузок исключается из анализа при задании значения начала интервала равного значению его окончания.

8.3.1.1.2 В подпункте меню «ВРЕМЯ ПИК2» задается второй интервал времени зоны максимальных нагрузок.

ВРЕМЯ ПИК2 чч:мм–чч:мм

чч:мм – часы и минуты начала второго интервала времени зоны максимальных нагрузок. Указанное время входит в задаваемый интервал.

чч:мм – часы и минуты окончания второго интервала времени зоны максимальных нагрузок. Указанное время не входит в задаваемый интервал.

Дискретность задания границ интервалов 30 мин. Допускается задание значения времени окончания зоны не менее значения времени начала зоны.

Второй интервал времени зоны максимальных нагрузок исключается из анализа при задании значения начала интервала равного значению его окончания.

8.3.1.1.3 В подпункте меню «ВРЕМЯ» осуществляется установка или коррекция значения текущего времени.

ВРЕМЯ чч:мм:сс

Если прибор находится в режиме «СТОП», то непосредственно из рассматриваемого подпункта меню возможен переход в режим редактирования времени (установка часов, минут, секунд).

ВРЕМЯ чч:мм:сс

Если прибор находится в режиме «ПУСК», то при выборе данного пункта меню происходит переход к подпункту «ВРЕМЯ – КОРРЕКЦИЯ», из которого возможен переход в режим редактирования значения поправки хода часов.

ВРЕМЯ– КОРРЕКЦИЯ ± X X

± XX – значение поправки хода часов («+» – вперед, «-» – назад).

Диапазон значений вводимой поправки хода часов ± 20 с.

8.3.1.1.4 В подпункте меню «ДАТА» осуществляется установка текущей даты.

ДАТА ДД–ММ–ГГ

8.3.1.1.5 В подпункте меню «ЗИМНЕЕ ВРЕМЯ» задается дата перехода на зимнее время.

ЗИМНЕЕ ВРЕМЯ ДД–ММ

Переход на зимнее время будет осуществлен переводом часов на один час назад в 03:00:00 в заданный день.

8.3.1.1.6 В подпункте меню «ЛЕТНЕЕ ВРЕМЯ» задается дата перехода на летнее время.

ЛЕТНЕЕ ВРЕМЯ ДД-ММ

Переход на летнее время будет осуществлен переводом часов на один час вперед в 02:00:00 в заданный день.

8.3.1.1.7 В подпункте меню «UTC» настраивается синхронизация таймера реального времени прибора с сигналами GPS синхронизации от национальной шкалы координированного времени Российской Федерации UTC (SU). Синхронизация осуществляется с помощью GPS-приемника (приложение Т), который подключается к прибору через интерфейс RS-232. Интерфейс RS-232 при этом должен находиться в режиме «ПРИЕМ GPS», выбираемом в подпункте меню «RS232» (режим) (раздел «ПАРАМЕТРЫ», пункт «ИНТЕРФЕЙС», 8.3.1.8.1).

Если GPS-приемник не подключен или отсутствует синхронизация таймера реального времени прибора с сигналами GPS синхронизации, подпункт имеет следующий вид:

--:--:-- NO UTC чч:мм:сс

чч:мм:сс – текущее время прибора.

При выполнении синхронизации таймера реального времени прибора с сигналами GPS синхронизации подпункт имеет следующий вид:

чч:мм:сс UTC чч:мм:сс

чч:мм:сс – время, получаемое от GPS-приемника (Гринвичское среднее время или Универсальное время);

чч:мм:сс – текущее время прибора.

Время, получаемое от GPS-приемника, может отличаться от текущего времени прибора, если в подпункте «ЧАСОВОЙ ПОЯС» (раздел «ПАРАМЕТРЫ», пункт «КАЛЕНДАРЬ», 8.3.1.1.8) установлен часовой пояс, отличный от нуля.

При синхронизации время корректируется через интервал синхронизации, равный 10 мин, при наличии сигнала GPS синхронизации.

8.3.1.1.8 В подпункте меню «ЧАСОВОЙ ПОЯС» устанавливается часовой пояс.

ЧАСОВОЙ ПОЯС
XX

XX – значение часового пояса.

Часовой пояс используется при совместной работе прибора с GPS-приемником. Значение часового пояса выбирается из списка в диапазоне от 0 до 23. Значение часового пояса добавляется ко времени входного сигнала синхронизации.

По умолчанию в приборе установлен часовой пояс 04, что соответствует московскому времени.

8.3.1.2 Пункт меню «НАПРЯЖЕНИЕ» предназначен для задания параметров измерительных каналов напряжения.

НАПРЯЖЕНИЕ
чч:мм:сс

Данный пункт меню содержит следующие подпункты:

- «ВХОД U»;
- «КОЭФ. ТРАНСФ.»;
- «ПОДКЛЮЧЕНИЕ»;
- «U ФАЗНОЕ»;
- «U ЛИНЕЙНОЕ»;
- «ДИАПАЗОН U» (для прибора модификаций «Ресурс–UF2С», «Ресурс–UF2М» и «Ресурс–UF2МВ»).

8.3.1.2.1 Подпункт «ВХОД U» предназначен для указания типа входа, к которому подключены измеряемые напряжения.

ВХОД U
XXXXXXXX

XXXXXXXX – тип входа, который может принимать два значения: «ПРЯМОЙ» (измерительный вход напряжения с номинальными значениями фазного/междуфазного напряжений 220/380 В) «ТРАНСФ.» (измерительный вход напряжения с номинальными значениями фазного/междуфазного напряжений 57,735/100 В).

8.3.1.2.2 Подпункт меню «КОЭФ. ТРАНСФ.» предназначен для задания коэффициента трансформации ТН при выборе типа входа «ТРАНСФ.» в подпункте меню «ВХОД U» (раздел «ПАРАМЕТРЫ», пункт «НАПРЯЖЕНИЕ», 8.3.1.2.1).

КОЭФ. ТРАНСФ.
XXXXX

XXXXX – значение коэффициента трансформации напряжения.

Значение коэффициента трансформации напряжения выбирается из списка, являющегося стандартным рядом номинальных значений коэффициентов трансформации (таблица Г.1 (приложение Г)). По умолчанию значение коэффициента трансформации установлено равным 1,0.

8.3.1.2.3 Подпункт меню «ПОДКЛЮЧЕНИЕ» предназначен для определения схемы подключения измеряемого напряжения.

ПОДКЛЮЧЕНИЕ
XXXXXXXXXX

XXXXXXXXX – условное обозначение схемы подключений, которая может принимать следующие значения:

- «ОДНОФАЗНОЕ» – однофазная измерительная схема;
- «3Ф / 3 ПР» – трехфазная трехпроводная схема подключений;
- «3Ф / 4ПР» – трехфазная четырехпроводная схема подключений;
- «1Ф / 3 ПР» – однофазная трехпроводная схема подключений (для прибора модификаций «Ресурс–UF2С», «Ресурс–UF2М» и «Ресурс–UF2МВ»);
- «3Ф / 5 ПР» – трехфазная пятипроводная схема подключений (для прибора модификаций «Ресурс–UF2С», «Ресурс–UF2М» и «Ресурс–UF2МВ»).

Значение параметра сказывается на устанавливаемых по умолчанию нормально и предельно допустимых значениях третьей и девятой гармоник. При трехфазной трехпроводной схеме подключения указанные значения устанавливаются в два раза меньше значений, приведенных в ГОСТ 13109–97. Указанные изменения будут выполнены только при вводе коэффициента трансформации (см. 8.3.1.7), а одно только изменение схемы подключения не приведет к изменению значений указанных коэффициентов.

Если параметр задан в одном из значений «1Ф / 3 ПР» или «3Ф / 5 ПР», то в разделе «ДАННЫЕ» возможен просмотр значений параметра «Un».

Значение заданного параметра определяет список параметров, значения которых архивируются каждую 1 мин или 10 мин (см. 8.3.1.9.9). Указанный список может быть изменен пользователем самостоятельно в подпункте меню «РЕДАКТИРОВАНИЕ» (раздел «ПАРАМЕТРЫ», пункт «ИНТЕРФЕЙС», 8.3.1.8.7).

При однофазной двухпроводной схеме подключения архивируются по умолчанию параметры напряжения, тока и мощности фазы А.

При однофазной трехпроводной схеме подключения архивируются по умолчанию параметры напряжения, тока и мощности фазы А и нейтрали (для прибора модификаций «Ресурс–UF2С», «Ресурс–UF2М» и «Ресурс–UF2МВ»).

При трехфазной трехпроводной схеме подключения архивируются по умолчанию параметры междуфазных напряжений и фазных токов, а также трехфазной мощности.

При трехфазной четырехпроводной схеме подключения архивируются по умолчанию параметры фазных напряжений, токов и мощности, междуфазных напряжений.

При трехфазной пятипроводной схеме подключения архивируются по умолчанию, дополнительно к вышесказанному, параметры напряжения и тока нейтрали.

8.3.1.2.4 Подпункт меню «U ФАЗНОЕ» предназначен для задания нормативных значений установившегося отклонения фазного напряжения и уровней фиксируемых провалов напряжения и временных перенапряжений.

U ФАЗНОЕ чч:мм:сс

Данный подпункт меню содержит следующие подпункты:

- «Ф НОМИНАЛ»;
- «Ф Uмакс»;
- «Ф Uв»;
- «Ф Un»;
- «Ф Uмин»;
- «Ф Uмакс ПИК»;
- «Ф Uв ПИК»;
- «Ф Un ПИК»;
- «Ф Uмин ПИК»;
- «Ф УРОВЕНЬ ПРОВ.»;
- «Ф УРОВЕНЬ П/НАПР».

Перечисленные подпункты имеют следующее назначение.

а) Подпункт «Ф НОМИНАЛ» предназначен для задания номинального значения фазного напряжения. Номинальное значение напряжения автоматически изменяется при изменении коэффициента трансформации.

Ф НОМИНАЛ XXXXXX EE

XXXXXX – номинальное значение фазного напряжения;
EE – единица измерений напряжения (В, кВ).

Изменение номинального значения фазного напряжения возможно только при использовании типа входа «ПРЯМОЙ» в подпункте меню «ВХОД U» (раздел «ПАРАМЕТРЫ», пункт «НАПРЯЖЕНИЕ», 8.3.1.2.1). После ввода номинального значения фазного напряжения $U_{\text{ф ном}}$ автоматически производится пересчет номинального значения междуфазного напряжения $U_{\text{мф ном}}$ согласно формуле

$$U_{\text{мф ном}} = \sqrt{3} \cdot U_{\text{ф ном}}$$

Номинальное значение междуфазного напряжения можно наблюдать при переходе в меню «Л НОМИНАЛ» (раздел «ПАРАМЕТРЫ», пункт «НАПРЯЖЕНИЕ», 8.3.1.2.5).

Диапазон изменения номинального значения от 198,1 до 241,9 В.

б) Подпункт «Ф U макс» используется для задания верхнего предельно допустимого значения отклонения фазного напряжения в часы наименьших нагрузок. Диапазон изменения от минус 5 до 34,9 %.

Ф U макс XX.XX %

XX.XX – верхнее предельно допустимое значение отклонения напряжения.

в) Подпункт «Ф U в» используется для задания верхнего нормально допустимого значения отклонения фазного напряжения в часы наименьших нагрузок. Диапазон изменения от минус 10 до 19,9 %.

Ф U в XX.XX %

XX.XX – верхнее нормально допустимое значение отклонения напряжения.

г) Подпункт «Ф U н» используется для задания нижнего нормально допустимого значения отклонения фазного напряжения в часы наименьших нагрузок. Диапазон изменения от минус 20 до 9,9 %.

Ф U н – XX.XX %

XX.XX – нижнее нормально допустимое значение отклонения напряжения.

д) Подпункт «Ф U мин» используется для задания нижнего предельно допустимого значения отклонения фазного напряжения в часы наименьших нагрузок. Диапазон изменения от минус 35 до 4,9 %.

Ф U мин – XX.XX %

XX.XX – нижнее предельно допустимое значение отклонения напряжения.

е) Подпункт «Ф U макс ПИК» используется для задания верхнего предельно допустимого значения отклонения фазного напряжения в часы наибольших нагрузок. Диапазон изменения от минус 5 до 34,9 %.

Ф	U _{макс}	ПИК
		XX.XX %

XX.XX – верхнее предельно допустимое значение отклонения напряжения.

ж) Подпункт «Ф U_в ПИК» используется для задания верхнего нормально допустимого значения отклонения фазного напряжения в часы наибольших нагрузок. Диапазон изменения от минус 10 до 19,9 %.

Ф	U _в	ПИК
		XX.XX %

XX.XX – верхнее нормально допустимое значение отклонения напряжения.

и) Подпункт «Ф U_н ПИК» используется для задания нижнего нормально допустимого значения отклонения фазного напряжения в часы наибольших нагрузок. Диапазон изменения от минус 20 до 9,9 %.

Ф	U _н	ПИК
		- XX.XX %

XX.XX – нижнее нормально допустимое значение отклонения напряжения.

к) Подпункт «Ф U_{мин} ПИК» используется для задания нижнего предельно допустимого значения отклонения фазного напряжения в часы наибольших нагрузок. Диапазон изменения от минус 35 до 4,9 %.

Ф	U _{мин}	ПИК
		- XX.XX %

XX.XX – нижнее предельно допустимое значение отклонения напряжения.

л) Подпункт «Ф УРОВЕНЬ ПРОВ.» используется для задания минимального уровня фиксируемых прибором провалов напряжений. Диапазон изменения от минус 9,1 до минус 99 %.

Ф	УРОВЕНЬ ПРОВ.
	XX.XX %

XX.XX – минимальное значение уровня провала напряжения.

м) Подпункт «Ф УРОВЕНЬ П/НАПР» используется для задания минимального уровня фиксируемых прибором временных перенапряжений. Диапазон изменения от 7,5 до 14,9 %.

Ф УРОВЕНЬ П/НАПР XX.XX %

XX.XX – минимальное значение уровня временного перенапряжения.

8.3.1.2.5 Подпункт меню «U ЛИНЕЙНОЕ» предназначен для задания нормативных значений установившегося отклонения междуфазного напряжения, а также уровней фиксируемых провалов и временных перенапряжений междуфазного напряжения.

U ЛИНЕЙНОЕ чч:мм:сс

Данный подпункт меню содержит следующие подпункты:

- «Л НОМИНАЛ»;
- «Л Uмакс»;
- «Л Uв»;
- «Л Un»;
- «Л Uмин»;
- «Л Uмакс ПИК»;
- «Л Uв ПИК»;
- «Л Un ПИК»;
- «Л Uмин ПИК»;
- «Л УРОВЕНЬ ПРОВ.»;
- «Л УРОВЕНЬ П/НАПР».

а) Подпункт «Л НОМИНАЛ» предназначен для определения номинального значения междуфазного напряжения. Номинальное значение напряжения автоматически изменяется при изменении фазного напряжения и коэффициента трансформации.

Л НОМИНАЛ XXXXX EE

XXXXX – номинальное значение междуфазного напряжения;
EE – единица измерения (В, кВ).

Изменение номинального значения междуфазного напряжения возможно только при использовании типа входа «ТРАНСФ.» в подпункте меню «ВХОД U» (раздел «ПАРАМЕТРЫ», пункт «НАПРЯЖЕНИЕ», 8.3.1.2.1). После ввода номинального значения междуфазного напряжения $U_{\text{мф ном}}$ автоматически

производится пересчет номинального значения фазного напряжения $U_{\text{ф ном}}$ согласно формуле

$$U_{\text{ф ном}} = \frac{U_{\text{мф ном}}}{\sqrt{3}}.$$

Номинальное значение фазного напряжения можно наблюдать при переходе в меню «Ф НОМИНАЛ» (раздел «ПАРАМЕТРЫ», пункт «НАПРЯЖЕНИЕ», 8.3.1.2.4).

б) Подпункт «Л U_{макс}» используется для задания верхнего предельно допустимого значения отклонения междуфазного напряжения в часы наименьших нагрузок. Диапазон изменения от минус 5 до 34,9 %.

Л U _{макс} XX.XX %

XX.XX – верхнее предельно допустимое значение отклонения напряжения.

в) Подпункт «Л U_в» используется для задания верхнего нормально допустимого значения отклонения междуфазного напряжения в часы наименьших нагрузок. Диапазон изменения от минус 10 до 19,9 %.

Л U _в XX.XX %

XX.XX – верхнее нормально допустимое значение отклонения напряжения.

г) Подпункт «Л U_н» используется для задания нижнего нормально допустимого значения отклонения междуфазного напряжения в часы наименьших нагрузок. Диапазон изменения от минус 20 до 9,9 %.

Л U _н – XX.XX %

XX.XX – нижнее нормально допустимое значение отклонения напряжения.

д) Подпункт «Л U_{мин}» используется для задания нижнего предельно допустимого значения отклонения междуфазного напряжения в часы наименьших нагрузок. Диапазон изменения от минус 35 до 4,9 %.

Л U _{мин} – XX.XX %

XX.XX – нижнее предельно допустимое значение отклонения напряжения.

е) Подпункт «Л U_{макс} ПИК» используется для задания верхнего предельно допустимого значения отклонения междуфазного напряжения в часы наибольших нагрузок. Диапазон изменения от минус 5 до 34,9 %.

Л U _{макс} ПИК XX.XX %

XX.XX – верхнее предельно допустимое значение отклонения напряжения.

ж) Подпункт «Л U_в ПИК» используется для задания верхнего нормально допустимого значения отклонения междуфазного напряжения в часы наибольших нагрузок. Диапазон изменения от минус 10 до 19,9 %.

Л U _в ПИК XX.XX %

XX.XX – верхнее нормально допустимое значение отклонения напряжения.

и) Подпункт «Л U_н ПИК» используется для задания нижнего нормально допустимого значения отклонения междуфазного напряжения в часы наибольших нагрузок. Диапазон изменения от минус 20 до 9,9 %.

Л U _н ПИК – XX.XX %

XX.XX – нижнее нормально допустимое значение отклонения напряжения.

к) Подпункт «Л U_{мин} ПИК» используется для задания нижнего предельно допустимого значения отклонения междуфазного напряжения в часы наибольших нагрузок. Диапазон изменения от минус 35 до 4,9 %.

Л U _{мин} ПИК – XX.XX %

XX.XX – нижнее предельно допустимое значение отклонения напряжения.

л) Подпункт «Л УРОВЕНЬ ПРОВ.» используется для задания минимального уровня фиксируемых прибором провалов напряжения. Диапазон изменения от минус 9,1 до минус 99 %.

Л УРОВЕНЬ ПРОВ. XX.XX %

XX.XX – минимальное значение уровня провала напряжения.

м) Подпункт «Л УРОВЕНЬ П/НАПР» используется для задания минимального уровня фиксируемых прибором временных перенапряжений. Диапазон изменения от 7,5 до 14,9 %.

Л УРОВЕНЬ П/НАПР XX.XX %

XX.XX – минимальное значение уровня временного перенапряжения.

8.3.1.2.6 Для прибора модификаций «Ресурс–UF2С», «Ресурс–UF2М» и «Ресурс–UF2МВ» диапазон работы аналого-цифрового преобразователя напряжения в код отображается в подпункте меню «ДИАПАЗОН U».

ДИАПАЗОН U 1

Это подпункт используется при тестировании прибора и может быть использован для проверки правильности указания входа по напряжению (прямое или трансформаторное включение). Значение «2» указывает на измерительный вход напряжения с номинальными значениями фазного/междуфазного напряжений 220/380 В, значение «1» – на измерительный вход напряжения с номинальными значениями фазного/междуфазного напряжений 57,735/100 В.

8.3.1.3 Пункт меню «ТОК» предназначен для задания параметров измерительных каналов тока.

ТОК чч:мм:сс

Данный пункт меню содержит следующие подпункты:

- «ВХОД I»;
- «ПЕРВИЧНЫЙ ТОК»;
- «ИЗМЕР. ВХОДЫ I»;
- «ДИАПАЗОНЫ I» (для прибора модификаций «Ресурс–UF2С», «Ресурс–UF2М» и «Ресурс–UF2МВ»);
- «ВХОД In» (для прибора модификаций «Ресурс–UF2С», «Ресурс–UF2М» и «Ресурс–UF2МВ»);
- «ПЕРВИЧНЫЙ ТОК In» (для прибора модификаций «Ресурс–UF2С», «Ресурс–UF2М» и «Ресурс–UF2МВ»).

В приборе имеется возможность использовать измерительный вход тока In в режиме, отличном от измерительных входов тока Ia, Ib, Ic, соответственно, может отличаться и номинальное значение первичного тока. Для задания параметра измерительного входа тока In предназначены два пункта меню: «ВХОД In» и «ПЕРВИЧНЫЙ ТОК In». Указанные пункты меню доступны для просмотра и

редактирования только в режиме измерений четырех токов, который задается в меню «ИЗМЕР. ВХОДЫ I» равным «A B C N».

8.3.1.3.1 Подпункт меню «ВХОД I» предназначен для задания используемого измерительного входа тока.

ВХОД I XXX A

XXX – номинальное значение используемого измерительного входа тока.

Прибор обеспечивает работу со стационарными ТТ, а также с токоизмерительными клещами, входящими в комплект поставки и поверенными вместе с прибором. Значения параметра «ВХОД I» могут быть заданы из ряда:

а) для прибора модификаций «Ресурс–UF2», «Ресурс–UF2С»:

- 1 А;

- 5 А;

б) для прибора модификации «Ресурс–UF2М»:

- 1 А;

- 5 А;

- ТТ 1 А;

- ТТ 5 А;

- ТТ 50 А;

- ТТ 100 А;

- ТТ 500 А;

- ТТ 1000 А;

- ТТ 3000 А.

Прибор модификации «Ресурс–UF2МВ», предназначенный для измерений нагрузки ТТ, имеет следующие значения параметра «ВХОД I»:

- 1 А;

- 5 А;

- ТТ 5 А;

- ТТ 3000 А;

- Увх 10 В.

При установке параметра «ВХОД I» в состояние «Увх 10 В» прибор переходит в режим измерений нагрузки ТТ. Работа прибора в этом режиме описана в приложении С.

При использовании токоизмерительных клещей для измерений во вторичных цепях ТТ имеется возможность измерений тока, как в его первичной цепи, так и во вторичной цепи. Для измерений тока во вторичной цепи ТТ с помощью токоизмерительных клещей необходимо задать значение параметра прибора «ПЕРВИЧНЫЙ ТОК» в одноименном подпункте меню (раздел «ПАРАМЕТРЫ», пункт «ТОК», 8.3.1.3.2) равным номинальному значению тока токоизмерительных клещей (значению выбранного диапазона). Для измерений тока в первичной цепи ТТ с помощью токоизмерительных клещей необходимо

задать значение параметра прибора «ПЕРВИЧНЫЙ ТОК» (раздел «ПАРАМЕТРЫ», пункт «ТОК», 8.3.1.3.2) равным значению, рассчитанному по формуле

$$I = I_{ТК} \cdot K_{Тр},$$

где I – значение параметра «ПЕРВИЧНЫЙ ТОК»;

$I_{ТК}$ – номинальное значение тока токоизмерительных клещей;

$K_{Тр}$ – коэффициент трансформации ТТ.

Значения параметров «ВХОД I» и «ПЕРВИЧНЫЙ ТОК» для некоторых вариантов применения приведены в таблице 8.

Таблица 8 – Значения параметров «ВХОД I» и «ПЕРВИЧНЫЙ ТОК» при использовании токоизмерительных клещей во вторичных цепях ТТ

Токоизмерительные клещи		Трансформатор тока (ТТ)		Параметр	
Тип	Диапазон измерений	Коэффициент преобразования	Измеряемый ток	«ВХОД I»	«ПЕРВИЧНЫЙ ТОК»
КТ52-5-100-1000 КП15-5	5 А	600/5	вторичный	ТТ5А	5 А
КТ52-5-100-1000 КП15-5	5 А	600/5	первичный	ТТ5А	600 А
КТ52-5-100-1000 КП15-5	5 А	600/1	вторичный	ТТ5А	5 А
КТ52-5-100-1000 КП15-5	5 А	600/1	первичный	ТТ5А	3000 А
КП15-50 КП46-50-500	50 А	800/5	вторичный	ТТ50А	50 А
КП15-50 КП46-50-500	50 А	800/5	первичный	ТТ50А	8000А
КП15-50 КП46-50-500	50 А	800/1	вторичный	ТТ50А	50 А
КП15-50 КП46-50-500	50 А	800/1	первичный	ТТ50А	40000 А

8.3.1.3.2 Подпункт меню «ПЕРВИЧНЫЙ ТОК» предназначен для задания номинального значения первичного (входного) тока используемого ТТ, в том числе и токоизмерительных клещей.

ПЕРВИЧНЫЙ ТОК XXXX E

XXXX – номинальное значение первичного тока ТТ, согласно таблице Г.2 (приложение Г);

E – единица измерений (А, кА).

Отношение значений силы тока заданных в 8.3.1.3.2 и 8.3.1.3.1 является коэффициентом трансформации ТТ.

8.3.1.3.3 Прибор обеспечивает измерения в трехфазной системе при отсутствии одного ТТ. Эта функция может быть реализована особым способом включения прибора или заданием специального режима измерений. Для этого используется подпункт меню «ИЗМЕР. ВХОДЫ I».

ИЗМЕР. ВХОДЫ I X X X X

X X X X – режим измерений силы тока, который может принимать одно из значений:

- A B C;
- A C;
- A B;
- B C;
- A B C N (для прибора модификаций «Ресурс–UF2С», «Ресурс–UF2М» и «Ресурс–UF2МВ»).

Параметр позволяет указать фазу, где отсутствует ТТ, и отсутствующее значение будет рассчитываться на основании двух измеренных значений токов. В режимах «A C», «A B», «B C» ток в отсутствующей фазе рассчитывается исходя из условия равенства нулю тока нулевой последовательности. В режиме «A B C» ток входа N равен току нулевой последовательности.

Указание режима «A B C N» для прибора модификаций «Ресурс–UF2С», «Ресурс–UF2М» и «Ресурс–UF2МВ» приведет к отображению в разделе «ДАННЫЕ» информации о значениях параметров тока I_n .

8.3.1.3.4 Как было сказано ранее прибор модификаций «Ресурс–UF2С», «Ресурс–UF2М» и «Ресурс–UF2МВ» имеет подпункт меню «ВХОД I_n », который предназначен для задания используемого измерительного входа тока I_n . Подпункт меню доступен для просмотра и редактирования только в режиме измерений четырех токов, что задается значением «A B C N» в подпункте меню «ИЗМЕР. ВХОДЫ I» (раздел «ПАРАМЕТРЫ», пункт «ТОК», 8.3.1.3.3).

Информация выводится на экране в виде, приведенном ниже.

ВХОД I_n XXX A

XXX – номинальное значение используемого измерительного входа тока.

Редактирование параметра аналогично работе с меню «ВХОД I». При вводе нового значения необходимо учитывать, что изменение параметра «ВХОД I» автоматически изменит значение параметра «ВХОД I_n » на аналогичное. Из сказанного следует, что необходимо сначала задавать значение параметра «ВХОД I», а затем значение параметра «ВХОД I_n ».

8.3.1.3.5 Как было сказано ранее прибор модификаций «Ресурс–UF2С», «Ресурс–UF2М» и «Ресурс–UF2МВ» имеет подпункт меню «ПЕРВИЧНЫЙ

ТОК I_н», который предназначен для задания номинального значения первичного (входного) тока используемого ТТ, в том числе и токоизмерительных клещей, подключенного к входу «I_н».

Подпункт меню доступен для просмотра и редактирования только в режиме измерений четырех токов, что задается значением «А В С N» в подпунктке меню «ИЗМЕР. ВХОДЫ I» (раздел «ПАРАМЕТРЫ», пункт «ТОК», 8.3.1.3.3).

Информация выводится на экране в виде, приведенном ниже.

ПЕРВИЧНЫЙ ТОК I _н XXXX E
--

XXXX – номинальное значение входного тока ТТ входа I_н, согласно таблице Г.2 (приложение Г);

E – единица измерений (А, кА).

Редактирование параметра аналогично работе с меню «ПЕРВИЧНЫЙ ТОК I». При вводе нового значения необходимо учитывать, что изменение параметра «ПЕРВИЧНЫЙ ТОК I» автоматически изменит значение параметра «ПЕРВИЧНЫЙ ТОК I_н» на аналогичное. Из сказанного следует, что необходимо сначала задавать значение параметра «ПЕРВИЧНЫЙ ТОК I», а затем значение параметра «ПЕРВИЧНЫЙ ТОК I_н».

8.3.1.3.6 Прибор модификаций «Ресурс–UF2С», «Ресурс–UF2М» и «Ресурс–UF2МВ» имеет подпункт меню «ДИАПАЗОНЫ I», в котором отображаются используемые в данный момент диапазоны измерений тока.

ДИАПАЗОН I 1 1 1 1

Информация, выводимая в данном меню, используется при калибровке и проверке прибора. Параметр может принимать значения от 1 до 4.

8.3.1.4 Пункт меню «ЧАСТОТА» предназначен для задания нормативных значений отклонения частоты.

ЧАСТОТА чч:мм:сс

Данный пункт меню содержит следующие подпункты:

- «F_{макс}»;
- «F_в»;
- «F_н»;
- «F_{мин}».

8.3.1.4.1 Подпункт меню «F_{макс}» предназначен для задания верхнего предельно допустимого значения отклонения частоты. Диапазон изменения от 0,06 до 0,6 Гц.

$F_{\text{макс}}$ X.XX Гц

X.XX – верхнее предельно допустимое значение отклонения частоты.

8.3.1.4.2 Подпункт меню «Fв» предназначен для задания верхнего нормально допустимого значения отклонения частоты. Диапазон изменения от 0,06 до 0,6 Гц.

$F_{\text{в}}$ X.XX Гц

X.XX – верхнее нормально допустимое значение отклонения частоты.

8.3.1.4.3 Подпункт меню «Fn» предназначен для задания нижнего нормально допустимого значения отклонения частоты. Диапазон изменения от 0,06 до 0,6 Гц.

$F_{\text{н}}$ – X.XX Гц

X.XX – нижнее нормально допустимое значение отклонения частоты.

8.3.1.4.4 Подпункт меню «Fмин» предназначен для задания нижнего предельно допустимого значения отклонения частоты. Диапазон изменения от минус 0,06 до минус 0,6 Гц.

$F_{\text{мин}}$ – X.XX Гц

X.XX – нижнее предельно допустимое значение отклонения частоты.

8.3.1.5 Подпункт меню «НЕСИММЕТРИЯ» предназначен для задания нормативных значений коэффициентов несимметрии напряжений.

НЕСИММЕТРИЯ чч:мм:сс

Данный пункт меню содержит следующие подпункты:

- «К2 ПРЕД. ДОП.»;
- «К2 НОРМ. ДОП.»;
- «К0 ПРЕД. ДОП.»;
- «К0 НОРМ. ДОП.».

8.3.1.5.1 Подпункт меню «К2 ПРЕД. ДОП.» предназначен для задания предельно допустимого значения коэффициента несимметрии напряжений по обратной последовательности. Диапазон изменения от 3,02 до 7 %.

К2 ПРЕД. ДОП. XX.XX%

XX.XX – предельно допустимое значение коэффициента несимметрии напряжений по обратной последовательности.

8.3.1.5.2 Подпункт меню «К2 НОРМ. ДОП.» предназначен для задания нормально допустимого значения коэффициента несимметрии напряжений по обратной последовательности. Диапазон изменения от 0,12 до 3 %.

К2 ПРЕД. ДОП. XX.XX%

XX.XX – нормально допустимое значение коэффициента несимметрии напряжений по обратной последовательности.

8.3.1.5.3 Подпункт меню «К0 ПРЕД. ДОП.» предназначен для задания предельно допустимого значения коэффициента несимметрии напряжений по нулевой последовательности. Диапазон изменения от 3,02 до 7 %.

К0 ПРЕД. ДОП. XX.XX%

XX.XX – предельно допустимое значение коэффициента несимметрии напряжений по нулевой последовательности.

8.3.1.5.4 Подпункт меню «К0 НОРМ. ДОП.» предназначен для задания нормально допустимого значения коэффициента несимметрии напряжений по нулевой последовательности. Диапазон изменения от 0,12 до 3 %.

К0 НОРМ. ДОП. XX.XX%

XX.XX – нормально допустимое значение коэффициента несимметрии напряжений по нулевой последовательности.

8.3.1.6 Пункт меню «ИСКАЖЕНИЯ» предназначен для задания нормативных значений коэффициента искажения синусоидальности напряжения.

ИСКАЖЕНИЯ ЧЧ:ММ:СС

Нормативные значения коэффициентов зависят от номинального значения измеряемого напряжения (от заданного коэффициента трансформации напряжения). При изменении коэффициента трансформации напряжения изменение нормативных значений коэффициентов происходит автоматически.

Данный пункт меню содержит следующие подпункты:

- «ИСКАЖЕНИЯ ПРЕД.»;
- «ИСКАЖЕНИЯ НОРМ.».

8.3.1.6.1 Подпункт меню «ИСКАЖЕНИЯ ПРЕД.» предназначен для задания предельно допускаемого значения коэффициента искажения синусоидальности напряжения. Диапазон изменения от 1,01 до 15,99 %.

ИСКАЖЕНИЯ ПРЕД. XX.XX%

XX.XX – предельно допустимое значение коэффициента искажения синусоидальности напряжения.

8.3.1.6.2 Подпункт меню «ИСКАЖЕНИЯ НОРМ.» предназначен для задания нормально допускаемого значения коэффициента искажения синусоидальности кривой напряжения. Диапазон изменения от 0,11 до 9,99 %.

ИСКАЖЕНИЯ НОРМ. XX.XX%

XX.XX – нормально допустимое значение коэффициента искажения синусоидальности напряжения.

8.3.1.7 Пункт меню «ГАРМОНИКИ» предназначен для задания нормативных значений коэффициентов n-ых гармонических составляющих напряжения.

ГАРМОНИКИ ЧЧ:ММ:СС

Нормативные значения коэффициентов зависят от номинального значения измеряемого напряжения (от заданного коэффициента трансформации напряжения и схемы включения). При изменении коэффициента трансформации напряжения изменение нормативных значений коэффициентов происходит автоматически с учетом указанной схемы включения в подпункте меню «ПОДКЛЮЧЕНИЕ» (раздел «ПАРАМЕТРЫ», пункт «НАПРЯЖЕНИЕ», 8.3.1.2.3). Для трехфазной трехпроводной схемы включения нормативные значения коэффициентов третьей и девятой гармонических составляющих устанавливаются в два раза меньше значений, приведенных в ГОСТ 13109–97.

Данный пункт меню содержит следующие подпункты:

- «ГАРМОНИКИ ПРЕД.»;
- «ГАРМОНИКИ НОРМ.».

Переход между подпунктами в данном случае осуществляется с помощью клавиш «←» и «→».

8.3.1.7.1 Подпункт меню «ГАРМОНИКИ ПРЕД.» предназначен для задания предельно допустимых значений коэффициентов n -ых гармонических составляющих напряжения. Предельно допустимое значение любой гармонической составляющей напряжения может изменяться от установленного нормально допустимого значения до 20 %.

ГАРМОНИКИ ПРЕД. NN: X.XX%
--

X.XX – предельно допустимое значение коэффициента n -ой гармонической составляющей напряжения;

NN – номер гармоники.

Изменение номера гармоники осуществляется с помощью клавиш «↑», «↓».

8.3.1.7.2 Подпункт меню «ГАРМОНИКИ НОРМ.» предназначен для задания нормально допустимых значений коэффициентов n -ых гармонических составляющих напряжения. Нормально допустимое значение любой гармонической составляющей напряжения может изменяться от 0,02% до установленного предельно допустимого значения.

ГАРМОНИКИ НОРМ. NN: X.XX%
--

X.XX – нормально допустимое значение коэффициента n -ой гармонической составляющей напряжения;

NN – номер гармоники.

Изменение номера гармоники осуществляется с помощью клавиш «↑», «↓».

8.3.1.8 Пункт меню «ИНТЕРФЕЙС»

ИНТЕРФЕЙС ЧЧ:ММ:СС

Данный пункт меню содержит следующие подпункты:

- «RS232» (режим);
- «RS232» (скорость);
- «RS485:»;
- «ПОДСВЕТКА»;
- «ТЛФ. СОЕДИНЕНИЕ»;
- «ИНДИКАЦИЯ»;
- «АРХИВИРОВАНИЕ»;
- «ГЛУБИНА ХРАНЕНИЯ».

8.3.1.8.1 Подпункт меню «RS232» (режим) предназначен для задания режима работы интерфейса RS 232.

RS232: XXXXXXXX

XXXXXXXX – условное обозначение устройства подключаемого к прибору через интерфейс RS-232.

Возможны следующие варианты:

ЭВМ – обозначение режима работы, при котором к прибору подключается компьютер с помощью нуль-модемного кабеля.

Т/МОДЕМ – обозначение режима работы, при котором к прибору подключается телефонный модем.

Р/МОДЕМ – обозначение режима работы, при котором к прибору подключается радиомодем типа «Kantroniks».

ПРИНТЕР – обозначение режима работы, при котором имеется возможность печатать на принтере данные о ПКЭ за выбранные сутки. При выборе этого режима в разделе меню «ДАННЫЕ» появляется пункт «ПЕЧАТЬ ОТЧЕТОВ» (см. 8.3.2.9).

ПОВЕРКА – обозначение режима, используемого предприятием изготовителем на этапе поверки прибора.

ТЕСТ – обозначение режима работы, при котором проверяется правильность работы интерфейса.

ПРИЕМ GPS – обозначение режима работы, при котором к прибору подключается GPS-приемник.

СЧЕТЧИК – обозначение режима работы, при котором прибор используется как эталонный счетчик электрической энергии при проверке (поверке) активного и/или реактивного счетчика электрической энергии. В этом случае на входы интерфейса поступают импульсы от проверяемых (поверяемых) счетчиков. Подробнее о подключении счетчика смотрите в приложении Н. Режим доступен только для прибора модификаций «Ресурс–UF2С», «Ресурс–UF2М» и «Ресурс–UF2МВ».

В режиме «ТЕСТ» проверка работоспособности интерфейса осуществляется с помощью специально подключаемой нагрузки, представляющей собой 9-ти контактный разъем с тремя установленными перемычками между контакта-

ми 2 и 3, 7 и 8, 4 и 1 и 6. После выбора режима «ТЕСТ» последовательно проверяется:

- передача и прием данных (перемычка 2 и 3),
- поступление устанавливаемых сигналов RTS и DTR на входы CTS, DCD и DSR.

На экране прибора выводится наименование теста в виде строки «2-3» или «4-1 4-6». Тесты циклически повторяются только при успешном их завершении. Если тест не выполняется, то на экране выводится наименование теста до нажатия клавиши «ESC». Прервать выполнение теста можно нажатием клавиши «ESC». Проверка передачи и приема данных выполняется на скорости, определенной в пункте меню «RS232:» (скорость).

8.3.1.8.2 Подпункт меню «RS232» (скорость) предназначен для задания скорости передачи и приема информации по интерфейсу RS-232.

RS232: V= XXXXXX (б/с)

XXXXXX – значение скорости.

Задание скорости производится выбором элемента из следующего списка, являющегося стандартным рядом частот:

- 100 бит/с;
- 300 бит/с;
- 600 бит/с;
- 1200 бит/с;
- 2400 бит/с;
- 4800 бит/с;
- 9600 бит/с;
- 19200 бит/с;
- 38400 бит/с;
- 57600 бит/с;
- 115200 бит/с.

8.3.1.8.3 Подпункт меню «RS485:» предназначен для задания скорости передачи и приема информации по интерфейсу RS-485.

RS485: V= XXXXXX (б/с)

XXXXXX – значение скорости.

Задание скорости производится выбором элемента из списка, являющегося стандартным рядом частот и соответствуют ряду частот для интерфейса RS-232 (см. 8.3.1.8.2).

8.3.1.8.4 Подпункт меню «ПОДСВЕТКА» предназначен для задания интервала времени, в течение которого поддерживается свечение подсветки после нажатия на клавишу.

ПОДСВЕТКА XXX

XXX – интервал времени в секундах (от 0 до 255 с).

При значении параметра, равном нулю, подсветка экрана не включается, а при значении, равном 255 с – подсветка включена постоянно.

8.3.1.8.5 Подпункт меню «ТЛФ. СОЕДИНЕНИЕ» предназначен для задания количества звонков, после которого телефонный модем поднимает трубку.

ТЛФ. СОЕДИНЕНИЕ XX

XX – количество звонков (от 0 до 16).

При значении параметра, равном нулю, прибор будет инициировать работу на выделенной линии связи, посылая команду «АТА». Рекомендуется при работе по выделенной телефонной линии использовать модемы, с возможностью самостоятельного установления связи при включении питания. В этом случае в приборе должен быть задан режим работы интерфейса RS-232 как «ЭВМ» в подпункте меню «RS232» (режим) (раздел «ПАРАМЕТРЫ», пункт «ИНТЕРФЕЙС», 8.3.1.8.1).

8.3.1.8.6 Подпункт меню «ИНДИКАЦИЯ» предназначен для задания режима индикации результатов измерений напряжения и частоты. На экран выводится либо среднеквадратическое значение напряжения основной частоты, либо относительное установившееся отклонение напряжения от номинального значения. Соответственно на экран будет выводиться, либо значение частоты основного сигнала, либо абсолютное отклонение частоты от номинального значения.

ИНДИКАЦИЯ XXXXXXXXXX

XXXXXXXXXX – условное обозначение режима индикации.

Возможны следующие варианты:

- АБС. ЗНАЧ. – обозначение режима индикации, при котором в соответствующих пунктах меню на экране выводится среднеквадратическое значение напряжения основной частоты и значение частоты основного сигнала.

- ОТКЛОНЕНИЕ – обозначение режима индикации, при котором в соответствующих пунктах меню на экране выводится установившееся отклонение напряжения и отклонение частоты от их номинальных значений.

8.3.1.8.7 Подпункт меню «АРХИВИРОВАНИЕ» предназначен для задания списка архивируемых данных.

АРХИВИРОВАНИЕ РЕДАКТИРОВАНИЕ

При выборе данного подпункта меню на экране будет присутствовать следующая информация:

АРХИВИРОВАНИЕ ± ВВВВ

ВВВВВ – условное обозначение измеряемого параметра;

«±» – знаки «+» или «-», обозначающие наличие или отсутствие измеряемого параметра в списке архивируемых данных. Изменение знаков (выбор или отмена выбора) осуществляется с помощью нажатия на клавишу «SET».

Переключения между элементами формирования списка осуществляется с помощью клавиш «↑», «↓».

Список архивируемых данных формируется на основании задания следующих элементов:

- Ua – напряжение основной частоты фазы А;
- Ub – напряжение основной частоты фазы В;
- Uc – напряжение основной частоты фазы С;
- Uab – напряжение основной частоты между фазами А и В;
- Ubc – напряжение основной частоты между фазами В и С;
- Uca – напряжение основной частоты между фазами С и А;
- U0 – напряжение нулевой последовательности;
- U1 – напряжение прямой последовательности;
- U2 – напряжение обратной последовательности;
- K0 – коэффициент несимметрии напряжений по нулевой последовательности;
- K2 – коэффициент несимметрии напряжений по обратной последовательности;
- F – частота;
- Ia – сила тока фазы А;
- Ib – сила тока фазы В;
- Ic – сила тока фазы С;
- I0 – сила тока нулевой последовательности;
- I1 – сила тока прямой последовательности;
- I2 – сила тока обратной последовательности;
- Ki – коэффициенты искажения синусоидальности фазных и междуфазных напряжений, для которых в список архивируемых данных включены напряжения основной частоты (Ua, Ub, Uc, Uab, Ubc, Uca);

- K_i – коэффициенты искажения синусоидальности фазных токов, для которых в список архивируемых данных включены токи основной частоты (I_a, I_b, I_c);
- φ_{i1} – углы фазового сдвига между первыми гармониками токов и напряжений одноименных фаз;
- φ_i – углы фазового сдвига между первыми гармониками фазных напряжений;
- $\varphi_{K_{i1}}$ – углы фазового сдвига между n -ми гармоническими составляющими токов и напряжений одноименных фаз, для которых в список архивируемых данных включены напряжения основной частоты (U_a, U_b, U_c);
- φ_{K_i} – углы фазового сдвига между n -ми гармоническими составляющими фазных напряжений;
- P_{ϕ} – активные однофазные мощности;
- P – активная трехфазная мощность;
- Q_{ϕ} – реактивные однофазные мощности;
- Q – реактивная трехфазная мощность;
- $K_{i(n)}$ – коэффициенты n -ых гармонических составляющих фазных и междуфазных напряжений, для которых в список архивируемых данных включены напряжения основной частоты ($U_a, U_b, U_c, U_{ab}, U_{bc}, U_{ca}$);
- $K_i(n)$ – коэффициенты n -ых гармонических составляющих фазных токов, для которых в список архивируемых данных включены токи основной частоты (I_a, I_b, I_c);
- $K(02)–K(40)$ – номера n -ых гармонических составляющих фазных и междуфазных напряжений и фазных токов.

Для прибора модификаций «Ресурс–UF2С», «Ресурс–UF2М» и «Ресурс–UF2МВ» список архивируемых параметров дополнен следующими параметрами:

- U_n – напряжение основной частоты фазы N ;
- I_n – сила тока фазы N ;
- P_n – активная мощность фазы N ;
- Q_n – реактивная мощность фазы N ;
- $K_{i(n)}$ – коэффициент искажения синусоидальности напряжения U_n ;
- $K_{i(n)}$ – коэффициент искажения синусоидальности тока I_n ;
- $\varphi_{i(n)}$ – угол фазового сдвига между первыми гармониками тока и напряжения фаз N ;
- $K_{(i(n))n}$ – коэффициенты n -ых гармонических составляющих напряжения U_n ;
- $K_{(i(n))n}$ – коэффициенты n -ых гармонических составляющих тока I_n ;
- $\varphi_{K_{i(n)}}$ – фазовые углы между n -ми гармоническими составляющими токов и напряжений фазы N .

Дополнительные параметры могут быть заданы для архивирования независимо от значений параметров «ИЗМЕР. ВХОДЫ I» (раздел «ПАРАМЕТРЫ», пункт «ТОК», 8.3.1.3.3) и «ПОДКЛЮЧЕНИЕ» (раздел «ПАРАМЕТРЫ», пункт «НАПРЯЖЕНИЕ», 8.3.1.2.3).

Переход в режим изменения списка архивируемых параметров возможен в режиме «СТОП», заданном в подпункте меню «РАБОТА ПРИБОРА» (раздел «ПАРАМЕТРЫ», пункт «УПРАВЛЕНИЕ», 8.3.1.9.1), и только после выполнения команды «ОЧИСТКА» в подпункте меню «ИНИЦИАЛИЗАЦИЯ» (раздел «ПАРАМЕТРЫ», пункт «УПРАВЛЕНИЕ», 8.3.1.9.4).

При запуске прибора в режим «ПУСК», заданном в подпункте меню «РАБОТА ПРИБОРА» (раздел «ПАРАМЕТРЫ», пункт «УПРАВЛЕНИЕ», 8.3.1.9.1) все указанные параметры архивируются с интервалом усреднения, выбранном в подпункте «ИНТ. ОБЪЕДИНЕНИЯ» (раздел «ПАРАМЕТРЫ», пункт «УПРАВЛЕНИЕ», 8.3.1.9.9).

8.3.1.8.8 В подпункте «ГЛУБИНА ХРАНЕНИЯ» выводится значение интервала времени, по истечении которого вновь измеряемые данные будут записываться на место самых старых архивных данных.

ГЛУБИНА ХРАНЕНИЯ XXX Ч.

XXX – значение интервала времени (в часах).

Таким образом, просмотр данных (и передача по запросу в систему верхнего уровня) возможен только за время работы прибора, не превышающее значение, указанное в этом подменю.

8.3.1.9 Пункт меню «УПРАВЛЕНИЕ»

УПРАВЛЕНИЕ чч : мм : сс

Данный пункт меню содержит следующие подпункты:

- «РАБОТА ПРИБОРА»;
- «ПАРОЛЬ СНЯТЬ»;
- «ПАРОЛЬ ЗАДАТЬ»;
- «ИНИЦИАЛИЗАЦИЯ»;
- «РАСЧЕТНЫЕ СУТКИ»;
- «РАСЧЕТНЫЙ ЧАС»;
- «РАСЧЕТ ЭНЕРГИИ»;
- «КАЛИБРОВКА»;
- «ИНТ. ОБЪЕДИНЕНИЯ»;
- «ИНТ. ИСПЫТАНИЙ».

8.3.1.9.1 Подпункт меню «РАБОТА ПРИБОРА» предназначен для задания режима работы прибора.

Возможны следующие режимы работы: «СТОП», «ПУСК», «КАЛИБРОВКА».

«СТОП» – обозначение режима работы, при котором измеряются текущие параметры входных сигналов, но не производится их статистическая обра-

ботка и запись в архив. При этом на экране присутствует следующая информация:

РАБОТА ПРИБОРА:
СТОП

«ПУСК» – обозначение режима работы, при котором прибор производит измерение параметров входных сигналов, статистическую обработку результатов измерений и запись результатов измерений в архив. При этом на экране присутствует следующая информация:

РАБОТА ПРИБОРА:
ПУСК

«КАЛИБРОВКА» – обозначение режима работы, при котором осуществляется калибровка измерительных каналов напряжения и тока. При этом на экране присутствует следующая информация:

РАБОТА ПРИБОРА:
КАЛИБРОВКА

В данном режиме статистическая обработка результатов измерений и запись результатов измерений в архив не производится.

8.3.1.9.2 Подпункт меню «ПАРОЛЬ ЗАДАТЬ» предназначен для задания пароля, ограничивающего доступ к редактированию параметров. При этом на экране присутствует следующая информация:

ПАРОЛЬ ЗАДАТЬ
* * * *

Прибор поступает к покупателю со снятым паролем, о чем свидетельствует сообщение «ОТМЕНЕН» в подпункте меню «ПАРОЛЬ СНЯТЬ» (раздел «ПАРАМЕТРЫ», пункт «УПРАВЛЕНИЕ», 8.3.1.9.3).

Для задания пароля необходимо в этом подпункте перейти в режим редактирования и ввести комбинацию не более чем из 7 символов, которые на экране будут маскироваться символами «*». При этом количество маскирующих символов может не соответствовать количеству знаков в пароле. Для ввода пароля допускается использовать следующие клавиши: «ESC», «←», «→», «↑», «↓». Ввод пароля заканчивается нажатием клавиши «SET». После этого предлагается повторить ввод нового пароля. При этом на экране присутствует следующее сообщение:

ПАРОЛЬ ПОВТОР

Если повторно нажата неправильная комбинация клавиш, то новый пароль не вступит в действие, о чем говорит следующее сообщение на экране:

ПАРОЛЬ
НЕ ИЗМЕНЕН

В этом случае после нажатия на любую клавишу предлагается задать новый пароль.

Если повторно нажата правильная комбинация клавиш, то новый пароль вступает в действие, что подтверждается следующим сообщением на экране:

ПАРОЛЬ
ИЗМЕНЕН

Однако ограничение доступа к редактированию параметров вступает в силу через 5 мин после задания пароля. Пока ограничение доступа не вступило в силу в подпункте меню «ПАРОЛЬ СНЯТЬ» (раздел «ПАРАМЕТРЫ», пункт «УПРАВЛЕНИЕ», 8.3.1.9.3) на экране присутствует сообщение «СНЯТ».

После вступления в силу пароля ограничения доступа на экране в подпункте меню «ПАРОЛЬ СНЯТЬ» (раздел «ПАРАМЕТРЫ», пункт «УПРАВЛЕНИЕ», 8.3.1.9.3) появится сообщение «НЕ СНЯТ».

Если после задания пароля выключить питание прибора, то пароль начинает действие сразу после включения питания прибора.

8.3.1.9.3 Подпункт меню «ПАРОЛЬ СНЯТЬ» предназначен для снятия действующего пароля, который ограничивает доступ к редактированию параметров. При этом на экране присутствует следующее сообщение:

ПАРОЛЬ СНЯТЬ
НЕ СНЯТ

Для снятия пароля необходимо перейти в режим редактирования и ввести действующий пароль, последовательно нажав необходимую комбинацию клавиш. Признаком успешного снятия пароля является следующее сообщение на экране:

ПАРОЛЬ СНЯТЬ
СНЯТ

Действие пароля возобновится через 5 мин. До истечения этого интервала времени можно редактировать какие-либо параметры, сменить пароль или полностью отказаться от его действия.

Для того чтобы отказаться от пароля необходимо перейти в подпункт меню «ПАРОЛЬ ЗАДАТЬ» (раздел «ПАРАМЕТРЫ», пункт «УПРАВЛЕНИЕ», 8.3.1.9.2), войти в режим редактирования и нажать клавишу «SET» при первом

и повторном вводе пароля. Появится сообщение «ПАРОЛЬ ИЗМЕНЕН», а в этом подпункте на экране появится сообщение об отмене действия пароля:

ПАРОЛЬ СНЯТЬ
ОТМЕНЕН

Задание нового пароля возможно только после снятия действующего пароля как описано в настоящем пункте. Для новой установки пароля необходимо использовать подпункт меню «ПАРОЛЬ ЗАДАТЬ» (раздел «ПАРАМЕТРЫ», пункт «УПРАВЛЕНИЕ», 8.3.1.9.2).

8.3.1.9.4 Подпункт меню «ИНИЦИАЛИЗАЦИЯ» предназначен для стирания информации из архива прибора.

ИНИЦИАЛИЗАЦИЯ
ОТМЕНА

Данная процедура осуществляется в режиме «СТОП», выбранном в подпункте меню «РАБОТА ПРИБОРА» (раздел «ПАРАМЕТРЫ», пункт «УПРАВЛЕНИЕ», 8.3.1.9.1). Проведение данной процедуры необходимо для перевода прибора в режим «ПУСК», выбранном в подпункте меню «РАБОТА ПРИБОРА» (раздел «ПАРАМЕТРЫ», пункт «УПРАВЛЕНИЕ», 8.3.1.9.1). Использование специальной команды для очистки архива перед проведением новых измерений уменьшает вероятность случайного стирания информации из архива прибора.

Более подробно работа с данным пунктом меню описана в 8.4.1.

8.3.1.9.5 Подпункт меню «РАСЧЕТНЫЕ СУТКИ» предназначен для задания расчетных суток (изменяется от 1 до 31). Данная информация используется для расчета энергии прямого и обратного направлений за расчетный период и определяет день начала каждого расчетного периода.

РАСЧЕТНЫЕ СУТКИ
ДД

8.3.1.9.6 Подпункт меню «РАСЧЕТНЫЙ ЧАС» предназначен для задания расчетного часа (изменяется от 0 до 23). Данная информация используется для расчета энергии прямого и обратного направлений за сутки и времени расчета статистической информации по ПКЭ за сутки.

РАСЧЕТНЫЙ ЧАС
Ч Ч

В случае если необходимо измерить ПКЭ за интервал времени не совпадающий с календарными сутками, то использование данного параметра позволяет определить необходимое время расчета статистической информации по ПКЭ.

Например, при установке прибора в точке контроля в 13 ч 15 мин необходимо задать значение рассматриваемого параметра 14 ч и произвести пуск прибора. Далее расчет всех ПКЭ за сутки будет производиться в 14 ч 00 мин каждые сутки.

8.3.1.9.7 Подпункт меню «РАСЧЕТ ЭНЕРГИИ» доступен только в приборе модификаций «Ресурс–UF2С», «Ресурс–UF2М», «Ресурс–UF2МВ» и предназначен для задания частотного диапазона учитываемой электрической энергии.

В режиме редактирования может быть задан вариант расчета энергии, при котором учитывается энергия только первой гармоники.

РАСЧЕТ ЭНЕРГИИ
ОСН. ЧАСТОТА

Также в режиме редактирования может быть задан вариант расчета энергии, при котором учитывается энергия первой и высших гармоник.

РАСЧЕТ ЭНЕРГИИ
ВСЬ СИГНАЛ

8.3.1.9.8 Подпункт меню «КАЛИБРОВКА» предназначен для проведения калибровки измерительных каналов напряжения и тока.

КАЛИБРОВКА
КОЭФФИЦИЕНТЫ

Данный подпункт меню содержит разделы для выполнения операций калибровки. Процедура калибровки рассмотрена подробно в 8.4.5.

8.3.1.9.9 Подпункт меню «ИНТ. ОБЪЕДИНЕНИЯ» предназначен для выбора интервала времени для получения объединённых результатов измерений ПКЭ.

Экран может иметь один из следующих видов:

ИНТ. ОБЪЕДИНЕНИЯ
ГОСТ 32144

ИНТ. ОБЪЕДИНЕНИЯ
ГОСТ 13109

При выборе параметра «ГОСТ 32144» используются интервалы времени для получения объединённых результатов измерений ПКЭ в соответствии с 2.7.1.3.

При выборе параметра «ГОСТ 13109» используются интервалы времени для получения объединённых результатов измерений ПКЭ в соответствии с 2.7.1.4.

8.3.1.9.10 Подпункт меню «ИНТ. ИСПЫТАНИЙ» предназначен для выбора интервала времени испытаний, то есть интервала времени непрерывных измерений ПКЭ, по окончании которого осуществляется статистическая обработка результатов измерений.

Экран может иметь один из следующих видов:

ИНТ. ИСПЫТАНИЙ 7 суток

ИНТ. ИСПЫТАНИЙ 1 сутки

Интервал времени непрерывных измерений ПКЭ, равный 7 суткам, выбирают при оценке соответствия значений ПКЭ установленным нормам в соответствии с ГОСТ 32144-2013 (ГОСТ Р 54149–2010).

Интервал времени непрерывных измерений ПКЭ, равный 1 суткам, выбирают при оценке соответствия значений ПКЭ установленным нормам в соответствии с ГОСТ 13109–97.

8.3.1.10 Пункт меню «ПОДКЛЮЧЕНИЕ Сч»

ПОДКЛЮЧЕНИЕ Сч чч:мм:сс

Данный пункт меню доступен только для прибора модификаций «Ресурс–UF2С», «Ресурс–UF2М» и «Ресурс–UF2МВ» при выборе режима работы «СЧЕТЧИК» в подпункте меню «RS-232» (режим) (раздел «ПАРАМЕТРЫ», пункт «ИНТЕРФЕЙС», 8.3.1.8.1).

Данный пункт меню предназначен для ввода типа измеряемой счетчиком электрической энергии (активная, реактивная) и постоянной счетчика, необходимой для перевода поступающих импульсов в именованные величины. Меню содержит следующие подпункты:

- «ЭНЕРГИЯ Сч»;
- «ПОСТОЯННАЯ СчА»;
- «ПОСТОЯННАЯ СчР».

8.3.1.10.1 Подпункт меню «ЭНЕРГИЯ Сч» позволяет выбрать тип учитываемой счетчиком электрической энергии. Для ввода данных на экране отображается следующая информация:

ЭНЕРГИЯ Сч А Р

По умолчанию прибор настраивается на работу со счетчиком активной энергии.

Для изменения типа учитываемой энергии необходимо нажать клавишу «SET» и выбрать один из возможных вариантов:

- «А»;
- «А Р»;
- «Р».

8.3.1.10.2 В случае выбора варианта «А» или «А Р» доступен раздел меню «ПОСТОЯННАЯ СчА», при выборе варианта «Р» или «А Р» доступен раздел меню «ПОСТОЯННАЯ СчР». Указанные разделы меню позволяют ввести постоянную счетчика – количество импульсов на 1 кВт·час или на 1 квар·час.

Для ввода постоянной счетчика активной и реактивной электрической энергии меню имеет вид:

ПОСТОЯННАЯ СчА 0000000

ПОСТОЯННАЯ СчР 0000000

Для ввода требуемого значения необходимо нажать клавишу «SET» и установить курсор клавишами «→» и «←» на редактируемый десятичный разряд, затем клавишами «↑» и «↓» установить необходимо значение редактируемого разряда. По окончании ввода числа необходимо при произвольном положении курсора нажать клавишу «SET».

8.3.1.11 Пункт меню «ДИСК»

ДИСК чч:мм:сс

Данный пункт меню доступен только для прибора модификаций «Ресурс–UF2М», «Ресурс–UF2МВ» и предназначен для работы с внешним устройством хранения данных типа flash-диск.

Работа с flash-диском осуществляется с помощью команд, доступных в следующих подпунктах меню:

- «ИНФОРМАЦИЯ»;
- «НАСТРОЙКА»;
- «РАБОТА».

8.3.1.11.1 Подпункт меню «ИНФОРМАЦИЯ» позволяет просматривать на экране прибора информацию о полном объеме flash-диска, о свободном месте для создания файлов и об объеме записанных данных в последний или текущий файл.

Информация об объеме данных выводится в кбайтах, при объеме, большем 1 Гбайт выводится надпись, приведенная ниже.

ДИСК: СВОБОДНО
923560 кб

ДИСК: РАЗМЕР
> 1 Гбайт

ФАЙЛ: ДЛИНА
20 кб

Подпункт содержит также информацию о версии программного обеспечения для работы с USB интерфейсом.

ВЕРСИЯ vN_NN
ДД-ММ-ГГГГ

N_NN – номер версии;
ДД-ММ-ГГГГ – месяц, день и год создания программного обеспечения модуля.

8.3.1.11.2 Подпункт меню «НАСТРОЙКА» позволяет задать и проконтролировать имя создаваемого файла данных, а также указать типы записываемых данных.

Подпункт содержит следующие элементы, перемещение между которыми производится по нажатию клавиш «↑», «↓»:

- «НОМЕР»;
- «ИМЯ»;
- «ОПЕР. ДАННЫЕ»;
- «АРХИВ. ДАННЫЕ».

При записи данных могут создаваться два типа файлов:

- оперативные данные, файл с расширением *.ufo;
- архивные данные, файл с расширением *.ufa.

Имя файла состоит из восьми символов и имеет вид

Mnnn_FFF,

где M – указывает на тип прибора модификаций «Ресурс-UF2М», «Ресурс-UF2МВ»;

nnp – три младших цифры номера прибора;

FFF – номер файла.

Таким образом, на один flash-диск могут быть записаны не более 1000 файлов одного типа.

Время создания файла определяется временем прибора.

Имеется возможность изменить номер файла для записи данных. Эту функцию можно использовать при сохранении на одном flash-диске файлов данных с нескольких объектов.

Информация меню выводится в виде

ФАЙЛ: НОМЕР XXX

XXX – номер файла.

Задание номера файла производится после нажатия клавиши «SET». При этом редактирование значений в десятичных разрядах производится независимо. Положение курсора указывает редактируемый разряд числа. Для перемещения между разрядами используются клавиши «←», «→». Для изменения значения разряда – клавиши «↑», «↓».

Для подтверждения ввода нового номера файла необходимо нажать клавишу «SET».

Полное имя файла можно проверить в пункте меню «ИМЯ»

ФАЙЛ: ИМЯ Mnnn_FFF

Редактирование имени файла в данном пункте меню не допускается.

Список сохраняемых архивных данных определяется в пункте «АРХИВ. ДАННЫЕ». Архивные данные разделены на следующие группы:

- «ПКЭ» – показатели качества электрической энергии за интервал времени, выбранный в подпункте «ИНТ. ИСПЫТАНИЙ» (раздел «ПАРАМЕТРЫ», пункт «УПРАВЛЕНИЕ», 8.3.1.9.10);

- «1 мин» или «10 мин» – средние за 1 мин данные или за 10 мин (см. 8.3.1.9.9);

- «ПРОВ/П.НАПР.» – протоколы провалов и перенапряжений;

- «КОЛЕБАНИЯ» – информация о параметрах колебаний напряжения, в том числе о кратковременной дозе фликера;

- «МОЩНОСТЬ» – значения получасовой активной и реактивной мощности, суточной энергии;

- «ДОПОЛНИТ.» – данные об изменении сигналов при провалах и перенапряжениях, а также гистограммы результатов измерений.

По умолчанию устанавливается запись всех значений результатов измерений, кроме дополнительных данных.

Выбранная группа параметров отмечается знаком «+» на экране прибора.

АРХИВ. ДАННЫЕ ПКЭ +

Группа параметров, не включенная в список сохраняемых на flash-диск данных, отмечается знаком «←».

Изменение знака производится по нажатию клавиши «SET».

Вывод на экран прибора информации о следующей (предыдущей) группе данных производится по нажатию клавиши «↑», «↓».

Пример отображения информации в данном подпункте меню приведен ниже.

АРХИВ. ДАННЫЕ 1 мин +

АРХИВ. ДАННЫЕ ДОПОЛНИТ. -

В файл архивных данных информация записывается со времени пуска прибора до текущего момента времени.

Оперативные данные разделены на три группы, отличающиеся интервалом измерений:

- 1 мин или 10 мин (см. 8.3.1.9.9);
- 3 с;
- 200 мс (10 периодов основной частоты).

Прибор допускает одновременную запись в файл данных со временем измерения 1 мин (10 мин, см. 8.3.1.9.9) и 3 с. Данные со временем измерения 10 периодов основной частоты (10 Т) могут записываться только отдельно от других.

Выбранная группа параметров отмечается знаком «+» на экране прибора.

ОПЕР. ДАННЫЕ 3 с +

Группа параметров, не включенная в список сохраняемых на flash-диск оперативных данных, отмечается знаком «-».

Изменение знака производится по нажатию клавиши «SET».

Вывод на экран прибора информации о следующей (предыдущей) группе данных производится по нажатию клавиши «↑», «↓».

Для выбора записи в файл данных с временем измерения 10 Т необходимо предварительно исключить из списка все группы данных (1 мин (10 мин, см. 8.3.1.9.9) и 3 с).

Для выбора записи в файл данных со временем измерений 1 мин (10 мин, см. 8.3.1.9.9) и / или 3 с, необходимо предварительно исключить из списка данные со временем измерений 10 Т.

8.3.1.11.3 Подпункт меню «РАБОТА» управляет записью данных в файл на flash-диск.

Работа с файлом может находиться в трех состояниях:

- «ОСТАНОВ» – запись в файл не производится;
- «ЗАПИСЬ АРХИВ.» – производится запись данных в файл архивных данных в соответствии со списком, указанным в подпункте меню «АРХИВ. ДАННЫЕ» (раздел «ПАРАМЕТРЫ», пункт «ДИСК», подпункт «НАСТРОЙКА», 8.3.1.11.2);

- «ЗАПИСЬ ОПЕР.» – производится запись данных в файл оперативных данных в соответствии со списком, указанным в подпункте меню «ОПЕР. ДАННЫЕ» (раздел «ПАРАМЕТРЫ», пункт «ДИСК», подпункт «НАСТРОЙКА»), 8.3.1.11.2).

ДИСК: РЕЖИМ ОСТАНОВ

Для записи данных в файл из состояния «ОСТАНОВ» необходимо нажать клавишу «SET» и используя клавиши «↑», «↓» выбрать режим записи «ЗАПИСЬ ОПЕР.» или «ЗАПИСЬ АРХИВ.» и нажать клавишу «SET».

При работе в режиме «ЗАПИСЬ АРХИВ.» все накопленные в приборе данные записываются в файл. По окончании записи режим записи устанавливается в состояние «ОСТАНОВ». Если в процессе записи на Flash-диске останется менее 26–20 кбайт свободного места, то запись прекратится.

Если в процессе записи будет извлечен flash-диск, то прибор ожидает его подключения и повторит запись всех данных. При этом файлу данных присвоится новое имя, со следующим порядковым номером.

Если прибор не содержит результатов измерений, то в файл данных будут записаны только исходные настройки прибора, исходные данные.

При работе в режиме записи оперативных данных результаты измерений записываются в файл согласно следующему алгоритму:

- средние за 10 Т данные предварительно накапливаются в памяти прибора в течение (1–2) с;
- средние за 3 с данные предварительно накапливаются в памяти прибора в течение (15–30) с;
- средние за 1 мин или за 10 мин (см. 8.3.1.9.9) данные записываются по окончании календарной минуты.

Для записи средних 1 мин значений или 10 мин значений (см. 8.3.1.9.9) прибор должен находиться в режиме «ПУСК», при этом в файл записываются только данные, выбранные в подпункте меню «АРХИВИРОВАНИЕ» (раздел «ПАРАМЕТРЫ», пункт «ИНТЕРФЕЙС», 8.3.1.8.7).

Если указанное требование не выполняется, то в файл данных будут записаны только исходные настройки прибора, исходные данные.

Запись средних за 3 с и за 10 Т данных возможна как в режиме «ПУСК», так и «ОСТАНОВ» измерений.

Объем записанных данных можно контролировать в подпункте «ФАЙЛ: ДЛИНА» (раздел «ПАРАМЕТРЫ», пункт «ДИСК», 8.3.1.11.1).

Перевод прибора в режим записи данных возможен только из режима «ОСТАНОВ», поэтому перед сменой режима работы с файлом «ЗАПИСЬ АРХИВ.» на «ЗАПИСЬ ОПЕР.» или наоборот необходимо перевести прибор в режим «ОСТАНОВ» в подпункте меню «РАБОТА ПРИБОРА» (раздел «ПАРАМЕТРЫ», пункт «УПРАВЛЕНИЕ», 8.3.1.9.1).

Подробно порядок работы с flash-дискон приведен в 8.5.

8.3.2 Раздел «ДАННЫЕ»

Раздел предназначен для просмотра результатов измерений.

ДАННЫЕ чч:мм:сс

Данный раздел содержит следующие пункты меню:

- «ЧЕРЕДОВАНИЕ ФАЗ»;
- «СРЕДНИЕ»;
- «ПКЭ»;
- «АРХИВ»;
- «ЭНЕРГИЯ»;
- «ПРОВАЛЫ»;
- «ПЕРЕНАПРЯЖЕНИЯ»;
- «КОЛЕБАНИЯ U»;
- «ПЕЧАТЬ ОТЧЕТОВ» (пункт доступен только в режиме «ПРИНТЕР» интерфейса RS-232, выбранном в подпункте меню «RS232» (режим) (раздел «ПАРАМЕТРЫ», пункт «ИНТЕРФЕЙС», 8.3.1.8.1));
- «СЧЕТЧИК» (для прибора модификаций «Ресурс–UF2С», «Ресурс–UF2М» и «Ресурс–UF2МВ»).

8.3.2.1 Пункт меню «ЧЕРЕДОВАНИЕ ФАЗ» предназначен для индикации порядка следования фаз подключенных к измерительным входам напряжения.

ЧЕРЕДОВАНИЕ ФАЗ чч:мм:сс

После выбора данного подпункта на экране отображается следующая информация:

ЧЕРЕДОВАНИЕ ФАЗ А Х Y

X – условное обозначение фазы В или С;

Y – условное обозначение фазы В или С.

При правильном порядке чередования фаз (фаза В отстает от фазы А на 120° и фаза С отстает от фазы В на 120°) X = В, а Y = С.

8.3.2.2 Пункт меню «СРЕДНИЕ» предназначен для просмотра текущих, средних за 3 с, результатов измерений параметров напряжения, силы тока и мощности.

СРЕДНИЕ чч:мм:сс

После выбора данного подпункта меню на экране отображается информация позволяющая осуществить выбор измеряемой величины или параметра величины:

ВЫБОР ПАРАМЕТРА XXXXXXXXXX

XXXXXXXXXX – измеряемая величина или параметр величины.

Используя клавиши «←», «↑», «→», «↓» можно выбрать один из следующих подпунктов:

- «НАПРЯЖЕНИЕ»;
- «ТОК»;
- «НЕСИММЕТРИЯ U»;
- «НЕСИММЕТРИЯ I»;
- «ИСКАЖЕНИЯ U»;
- «ИСКАЖЕНИЯ I»;
- «МОЩНОСТЬ»;
- «МОЩНОСТЬ (1)»;
- «КОЛЕБАНИЯ U».

8.3.2.2.1 В подпункте «НАПРЯЖЕНИЕ» осуществляется просмотр результатов измерений среднеквадратических значений фазных и междуфазных напряжений (установившихся отклонений напряжений) основной частоты, среднеквадратических значений фазных и междуфазных напряжений, углов фазового сдвига между фазными напряжениями и токами, а также углов фазового сдвига между фазными напряжениями. Для прибора модификаций «Ресурс–UF2С», «Ресурс–UF2М» и «Ресурс–UF2МВ» дополнительно выводится значение амплитуды фазного напряжения и коэффициента амплитуды.

Выбор необходимого параметра напряжения осуществляется клавишами «←», «↑», «→», «↓».

При просмотре результатов измерений среднеквадратических значений фазных напряжений (установившихся отклонений напряжений) основной частоты и углов фазового сдвига между фазными напряжениями и токами экран имеет следующий вид:

U _z	XXXX EE
φU _{Iz}	YY.YY°

z – условное обозначение фазы (a, b, c, n) с учетом 8.1.1;

XXXX – результат измерений среднеквадратического значения фазного напряжения основной частоты или установившегося отклонения напряжения;

YY.YY – результат измерений угла фазового сдвига между фазными напряжением и током;

EE – единица измерений среднеквадратического значения напряжения (В, кВ) или установившегося отклонения напряжения (%).

При просмотре результатов измерений среднеквадратических значений междуфазных напряжений (установившихся отклонений напряжений) основной частоты и углов фазового сдвига между фазными напряжениями экран имеет следующий вид:

U _{zz}	XXXX EE
φU _{zz}	YY.YY°

zz – условное обозначение междуфазного напряжения (ав, вс, са);

XXXX – результат измерений среднеквадратического значения междуфазного напряжения основной частоты или установившегося отклонения напряжения;

YY.YY – результат измерений угла фазового сдвига между фазными напряжениями;

EE – единица измерений среднеквадратического значения напряжения (В, кВ) или отклонения напряжения (%).

При просмотре результатов измерений среднеквадратических значений фазных и междуфазных напряжений экран имеет следующий вид:

U _{дzz}	XXXX EE
------------------	---------

z, zz – условное обозначение среднеквадратического значения фазного и междуфазного напряжений (а, в, с, ав, вс, са, n) с учетом 8.1.1;

XXXX – результат измерений среднеквадратического значения фазного и междуфазного напряжений;

EE – единица измерения среднеквадратического значения фазного и междуфазного напряжений (В, кВ).

Для прибора модификаций «Ресурс–UF2С», «Ресурс–UF2М» и «Ресурс–UF2МВ» при просмотре результатов измерений амплитуды фазного напряжения и коэффициента амплитуды экран имеет следующий вид:

U _{zmax}	XXXX EE
К _{ампл}	Y.YY

z – условное обозначение фазы (а, в, с, n) с учетом 8.1.1;

XXXX – результат измерений амплитуды фазного напряжения;

Y.YY – результат измерений коэффициента амплитуды;

EE – единица измерения напряжения (В, кВ).

Коэффициент амплитуды Кампл рассчитывается по формуле

$$\text{Кампл} = \frac{U_{\max}}{U_d},$$

где U_{\max} – амплитуда сигнала;

U_d – действующее значение напряжения с учетом всех n -х гармонических составляющих.

Для сигнала синусоидальной формы при отсутствии n -х гармонических составляющих коэффициент амплитуды равен 1,41.

8.3.2.2.2 В подпункте «ТОК» осуществляется просмотр результатов измерений среднеквадратических значений фазных токов основной частоты, среднеквадратических значений фазных токов, углов фазового сдвига между фазными напряжениями и токами. Для прибора модификаций «Ресурс–UF2С», «Ресурс–UF2М» и «Ресурс–UF2МВ» дополнительно выводится амплитуда силы тока и значение коэффициента амплитуды тока.

Выбор необходимого параметра силы тока осуществляется клавишами «←», «↑», «→», «↓».

При просмотре результатов измерений среднеквадратических значений фазных токов основной частоты и углов фазового сдвига между фазными напряжениями и токами экран имеет следующий вид:

I_z	XXXX EE
$\varphi U I_z$	YYY.YY°

z – условное обозначение фазы (а, в, с, n) с учетом 8.1.1;

XXXX – результат измерений среднеквадратического значения силы тока основной частоты;

YYY.YY – результат измерений угла фазового сдвига между фазными напряжением и током;

EE – единица измерения тока (А, кА).

При просмотре результатов измерений среднеквадратических значений фазных токов экран имеет следующий вид:

I_{dz}	XXXX EE
φI_{zz}	YYY.YY°

z – условное обозначение фазы (а, в, с, n) с учетом 8.1.1;

XXXX – результат измерений среднеквадратического значения силы тока;

YYY.YY – результат измерений угла фазового сдвига между токами А и В, А и С, А и N, а также начальной фазы тока А;

EE – единица измерения тока (А, кА).

Для прибора модификаций «Ресурс–UF2С», «Ресурс–UF2М» и «Ресурс–UF2МВ» при просмотре результатов измерений амплитуды фазного тока и коэффициента амплитуды экран имеет следующий вид:

I _{z max}	XXXX EE
Кампл	Y.YY

z – условное обозначение фазы (а, в, с, n) с учетом 8.1.1;
XXXX – результат измерений амплитуды силы тока;
Y.YY – результат измерений коэффициента амплитуды;
EE – единица измерения тока (А, кА).

Коэффициент амплитуды Кампл рассчитывается по формуле

$$\text{Кампл} = \frac{I_{\text{мах}}}{I_{\text{д}}},$$

где $I_{\text{мах}}$ – амплитуда сигнала;

$I_{\text{д}}$ – среднеквадратическое значение силы тока с учетом всех n -х гармонических составляющих.

Для сигнала синусоидальной формы при отсутствии n -х гармонических составляющих коэффициент амплитуды равен 1,41.

8.3.2.2.3 При выборе подпункта «НЕСИММЕТРИЯ U» осуществляется просмотр результатов измерений коэффициентов несимметрии напряжений и симметричных составляющих трехфазной системы напряжений.

Выбор необходимого параметра напряжения осуществляется клавишами «↑», «↓».

При просмотре результатов измерений коэффициентов несимметрии напряжений экран имеет следующий вид:

K0	XXXX %
K2	YYYY %

XXXX – результат измерений коэффициента несимметрии напряжений по нулевой последовательности;

YYYY – результат измерений коэффициента несимметрии напряжений по обратной последовательности.

При просмотре результатов измерений симметричных составляющих напряжений экран имеет следующий вид:

Uz	XXXX EE
φUIz	YYY.YY°

Uz – условное обозначение среднеквадратического значения напряжения (U0 – напряжение нулевой последовательности, U1 – напряжение прямой последовательности, U2 – напряжение обратной последовательности);

XXXX – результат измерений напряжения;

YYY.YY – результат измерений угла фазового сдвига между напряжением и соответствующим током;

EE – единица измерений напряжения (В, кВ).

8.3.2.2.4 При выборе подпункта «НЕСИММЕТРИЯ I» осуществляется просмотр результатов измерений среднеквадратического значения тока нейтрали (для прибора модификаций «Ресурс–UF2С», «Ресурс–UF2М» и «Ресурс–UF2МВ») и симметричных составляющих трехфазной системы токов.

Выбор необходимого параметра тока осуществляется клавишами «↑», «↓».

При просмотре результатов измерений тока нейтрали и симметричных составляющих трехфазной системы токов экран имеет следующий вид:

Iz	XXXX EE
φUIz	YYYY °

XXXX – результат измерений силы тока;

Iz – условное обозначение среднеквадратического значения силы тока (I – ток с учетом гармонических составляющих; In – ток нейтрали, I0 – ток нулевой последовательности, I1 – ток прямой последовательности, I2 – ток обратной последовательности);

YYY.YY – результат измерений угла фазового сдвига между напряжением и соответствующим током, для тока нейтрали – угол фазового сдвига между напряжением нейтрали и соответствующим током нейтрали;

EE – единица измерений тока (А, кА).

8.3.2.2.5 При выборе подпункта «ИСКАЖЕНИЯ U» осуществляется просмотр результатов измерений коэффициентов искажения синусоидальности фазных и междуфазных напряжений, *n*-ых гармонических составляющих фазных и междуфазных напряжений, углов фазового сдвига между *n*-ми гармоническими составляющими фазных напряжений и токов, углов фазового сдвига между *n*-ми гармоническими составляющими фазных напряжений.

При просмотре результатов измерений коэффициентов искажения синусоидальности фазных и междуфазных напряжений экран имеет следующий вид:

$K U_{zz}$	$XX.XX\%$
------------	-----------

zz – условное обозначение напряжения (а, в, с, ав, вс, са, n) с учетом 8.1.1;
 $XX.XX$ – результат измерений коэффициента искажения синусоидальности напряжения.

Выбор необходимого параметра осуществляется нажатием клавиш «↑», «↓».

Изменение номера отображаемой гармоники (n) осуществляется нажатием клавиш «←», «→».

При просмотре результатов измерений коэффициентов n -ых гармонических составляющих фазных напряжений и углов фазового сдвига между n -ми гармоническими составляющими фазных напряжений и токов экран имеет следующий вид:

$K U_z (NN)$	$XX.XX\%$
$\varphi U I_z$	$YYY.YY^\circ$

z – условное обозначение фазы (а, в, с, n) с учетом 8.1.1;
 $XX.XX$ – результат измерений коэффициента n -ой гармонической составляющей фазного напряжения;
 $YYY.YY$ – результат измерений угла фазового между n -ми гармоническими составляющими фазных напряжения и тока;
 NN – номер гармоники.

При просмотре результатов измерений коэффициентов n -ых гармонических составляющих междуфазных напряжений и углов фазового сдвига между n -ми гармоническими составляющими фазных напряжений экран имеет следующий вид:

$K U_{zz} (NN)$	$XX.XX\%$
φU_{zz}	$YYY.YY^\circ$

zz – условное обозначение междуфазного напряжения (ав, вс, са);
 $XX.XX$ – результат измерений коэффициента n -ой гармонической составляющей междуфазного напряжения;
 $YYY.YY$ – результат измерений угла фазового между n -ми гармоническими составляющими фазных напряжений.

8.3.2.2.6 При выборе подпункта «ИСКАЖЕНИЯ I» осуществляется просмотр результатов измерений коэффициентов искажения синусоидальности фазных токов, коэффициентов n -ых гармонических составляющих фазных токов, углов фазового сдвига между n -ми гармоническими составляющими фазных напряжений и токов.

При просмотре результатов измерений коэффициентов искажения синусоидальности фазных токов экран имеет следующий вид:

KI _z	XX.XX%
-----------------	--------

z – условное обозначение фазы (a, в, с, n) с учетом 8.1.1;
XX.XX – результат измерений коэффициента искажения синусоидальности тока.

Изменение фазы отображаемого параметра тока осуществляется клавишами «↑», «↓».

Изменение номера гармоники (*n*) осуществляется клавишами «←», «→».

При просмотре результатов измерений коэффициентов *n*-ых гармонических составляющих фазных токов, углов фазового сдвига между *n*-ми гармоническими составляющими фазных напряжений и токов экран имеет следующий вид:

KI _z (NN)	XX.XX%
φUI _z	YYY.YY°

z – условное обозначение фазы (a, в, с, n) с учетом 8.1.1;
XX.XX – результат измерений коэффициента *n*-ой гармонической составляющей фазного тока;
YYY.YY – результат измерений угла фазового сдвига между *n*-ми гармоническими составляющими фазных напряжения и тока;
NN – номер гармоники.

8.3.2.2.7 При выборе подпункта «МОЩНОСТЬ» осуществляется просмотр результатов измерений однофазной (A, B, C, N) и трехфазной активной, реактивной и полной мощностей с учетом выполнения требований 8.1.1.

Выбор необходимого параметра мощности осуществляется клавишами «↑», «↓», «←», «→».

При просмотре результатов измерений однофазных активных и реактивных мощностей экран имеет следующий вид:

P _z	XXXXX EE
Q _z	YYYYY ee

z – условное обозначение фазы (a, в, с, n) с учетом 8.1.1;
XXXXX – результат измерений активной мощности;
YYYYY – результат измерений реактивной мощности;
EE – единица измерений активной мощности (Вт, кВт, МВт);
ee – единица измерений реактивной мощности (вар, квар, Мвар).

При просмотре результатов измерений трехфазных активной и реактивной мощностей экран имеет следующий вид:

P	XXXXX	EE
Q	YYYYY	ee

XXXXX – результат измерений активной мощности;
YYYYY – результат измерений реактивной мощности;
EE – единица измерений активной мощности (Вт, кВт, МВт);
ee – единица измерений реактивной мощности (вар, квар, Мвар).

При просмотре результатов измерений полных мощностей по фазам А и В экран имеет следующий вид:

Sa	XXXXX	EE
Sb	YYYYY	EE

XXXXX – результат измерений полной мощности по фазе А;
YYYYY – результат измерений полной мощности по фазе В;
EE – единица измерений полной мощности (В·А, кВт·А, МВ·А).

При просмотре результатов измерений полной мощности по фазе С и полной трехфазной мощности экран имеет следующий вид:

Sc	XXXXX	EE
S	YYYYY	EE

XXXXX – результат измерений полной мощности по фазе С;
YYYYY – результат измерений трехфазной полной мощности;
EE – единица измерений полной мощности (В·А, кВт·А, МВ·А).

Для прибора модификаций «Ресурс–UF2С», «Ресурс–UF2М» и «Ресурс–UF2МВ» возможен просмотр полной мощности по фазе N при выполнении требования 8.1.1.

Sn	XXXXX	EE
----	-------	----

XXXXX – результат измерений полной мощности по фазе N;
EE – единица измерений полной мощности (В·А, кВт·А, МВ·А).

8.3.2.2.8 При выборе подпункта «МОЩНОСТЬ (1)» осуществляется просмотр результатов измерений трехфазной и однофазной (А, В, С, N) активной, реактивной и полной мощностей основной частоты с учетом выполнения требований 8.1.1.

Выбор необходимого параметра мощности осуществляется клавишами «↑», «↓», «←», «→».

При просмотре результатов измерений однофазных активных и реактивных мощностей основной частоты экран имеет следующий вид:

P 1 z	XXXXXX EE
Q 1 z	YYYYYY ee

z – условное обозначение фазы (a, b, c, n) с учетом 8.1.1;
XXXXXX – результат измерений активной мощности;
YYYYYY – результат измерений реактивной мощности;
EE – единица измерений активной мощности (Вт, кВт, МВт);
ee – единица измерений реактивной мощности (вар, квар, Мвар).

При просмотре результатов измерений трехфазных активной и реактивной мощностей основной частоты экран имеет следующий вид:

P 1	XXXXXX EE
Q 1	YYYYYY ee

XXXXXX – результат измерений активной мощности;
YYYYYY – результат измерений реактивной мощности;
EE – единица измерений активной мощности (Вт, кВт, МВт);
ee – единица измерений реактивной мощности (вар, квар, Мвар).

При просмотре результатов измерений полных мощностей основной частоты по фазам А и В экран имеет следующий вид:

S 1 a	XXXXXX EE
S 1 b	YYYYYY EE

XXXXXX – результат измерений полной мощности по фазе А;
YYYYYY – результат измерений полной мощности по фазе В;
EE – единица измерений полной мощности (В·А, кВт·А, МВ·А).

При просмотре результатов измерений полной мощности основной частоты по фазе С и трехфазной полной мощности основной частоты экран имеет следующий вид:

S 1 c	XXXXXX EE
S 1	YYYYYY EE

XXXXXX – результат измерений полной мощности по фазе С;
YYYYYY – результат измерений трехфазной полной мощности;
EE – единица измерений полной мощности (В·А, кВт·А, МВ·А).

Для прибора модификаций «Ресурс–UF2С», «Ресурс–UF2М» и «Ресурс–UF2МВ» возможен просмотр полной мощности основной частоты по фазе N при выполнении требования 8.1.1.

S 1 n	XXXXX EE
-------	----------

8.3.2.2.9 Подпункт «КОЛЕБАНИЯ U» предназначен для просмотра результатов измерений параметров колебаний напряжения: размах изменения напряжения (δU_{tz}), частота повторения изменений напряжения ($F\delta$) и кратковременная доза фликера (PSt).

На экране отображаются средние значения параметров (за текущие 10 мин).

Выбор необходимого параметра осуществляется клавишами «←», «→».

Выбор напряжения осуществляется клавишами «↑», «↓».

Результаты измерений представляются в следующем виде:

δU_{tz}	XXXX %
$F\delta$	YYYY 1/мин

PSt	ZZZZ
U_{zz}	

zz – условное обозначение напряжения (а, в, с, ав, вс, са, n) с учетом 8.1.1;
XXXX – результат измерений размаха изменения напряжения;
YYYY – результат измерений частоты повторения изменений напряжения;

ZZZZ – результат измерений кратковременной дозы фликера.

8.3.2.3 Пункт меню «ПКЭ» предназначен для просмотра результатов анализа качества электрической энергии.

ПКЭ
чч:мм:сс

Переход в пункт меню «ПКЭ» возможен только в режиме «ПУСК», заданном в подпункте меню «РАБОТА ПРИБОРА» (раздел «ПАРАМЕТРЫ», пункт «УПРАВЛЕНИЕ», 8.3.1.9.1).

Данный пункт содержит следующие подпункты:

- «ВЫБОР СУТОК»,
- «ВЫБОР ПКЭ».

8.3.2.3.1 Подпункт «ВЫБОР СУТОК» предназначен для задания даты отображаемых данных.

ВЫБОР СУТОК ДД–ММ–ГГ

Изменение даты осуществляется клавишами «↑», «↓».

После нажатия на клавишу «SET» происходит переход к подпункту «ВЫБОР ПКЭ».

8.3.2.3.2 Подпункт «ВЫБОР ПКЭ» предназначен для просмотра ПКЭ.

ВЫБОР ПКЭ ПППП

ПППП – условное обозначение ПКЭ.

Выбор ПКЭ осуществляется клавишами «↑», «↓».

После нажатия на клавишу «SET» можно осуществлять просмотр содержимого архива статистических характеристик ПКЭ за интервал времени, выбранный в подпункте «ИНТ. ИСПЫТАНИЙ» (раздел «ПАРАМЕТРЫ», пункт «УПРАВЛЕНИЕ», 8.3.1.9.10). На экране появляется результат определения статистической характеристики ПКЭ за выбранную в подпункте «ВЫБОР СУТОК» дату или за текущие сутки (если подпункт «ВЫБОР СУТОК» не был выбран).

ДД–ММ–ГГ	ПППП
ССССС	ХХХХХ Е

ПППП – условное обозначение ПКЭ;

ССССС – условное обозначение статистической характеристики ПКЭ;

ХХХХХ – результат определения статистической характеристики ПКЭ;

Е – единица измерений.

Условные обозначения ПКЭ соответствуют обозначениям, указанным в 8.3.1.8.7. Кроме этого дополнительно введены следующие обозначения:

KU_A – коэффициент искажения синусоидальности напряжения по фазе А;

KU_B – коэффициент искажения синусоидальности напряжения по фазе В;

KU_C – коэффициент искажения синусоидальности напряжения по фазе С;

KU_{AB} – коэффициент искажения синусоидальности междуфазного напряжения U_{AB} ;

KU_{BC} – коэффициент искажения синусоидальности междуфазного напряжения U_{BC} ;

KU_{CA} – коэффициент искажения синусоидальности междуфазного напряжения U_{CA} ;

K_{U_N} – коэффициент искажения синусоидальности фазного напряжения U_N ;

$K_{Ua(n)}$ – коэффициент n -ой гармонической составляющей напряжения по фазе А;

$K_{Uв(n)}$ – коэффициент n -ой гармонической составляющей напряжения по фазе В;

$K_{Uc(n)}$ – коэффициент n -ой гармонической составляющей напряжения по фазе С;

$K_{Uав(n)}$ – коэффициент n -ой гармонической составляющей междуфазного напряжения U_{AB} ;

$K_{Uвс(n)}$ – коэффициент n -ой гармонической составляющей междуфазного напряжения U_{BC} ;

$K_{Uca(n)}$ – коэффициент n -ой гармонической составляющей междуфазного напряжения U_{CA} .

$K_{U_N(n)}$ – коэффициент n -ой гармонической составляющей напряжения U_N .

При индикации значений коэффициентов n -ых гармонических составляющих напряжений в правом верхнем углу экрана отображается номер гармоники.

В приборе приняты следующие условные обозначения статистических характеристик ПКЭ при интервале усреднения 1 мин, выбранном в подпункте «ИНТ. ОБЪЕДИНЕНИЯ» (раздел «ПАРАМЕТРЫ», пункт «УПРАВЛЕНИЕ», 8.3.1.9.9):

$U_{нм}^{II} (\delta U_{нм}^{II})$ – наименьшее среднеквадратическое значение напряжения (установившееся отклонение напряжения) в интервале времени наименьших нагрузок;

$U_{н}^{II} (\delta U_{н}^{II})$ – значение нижней границы диапазона среднеквадратических значений напряжения (установившихся отклонений напряжения), в котором находятся 95 % его измеренных значений в интервале времени наименьших нагрузок;

$U_{в}^{II} (\delta U_{в}^{II})$ – значение верхней границы диапазона среднеквадратических значений напряжения (установившихся отклонений напряжения), в котором находятся 95 % его измеренных значений в интервале времени наименьших нагрузок;

$U_{нб}^{II} (\delta U_{нб}^{II})$ – наибольшее среднеквадратическое значение напряжения (установившееся отклонение напряжения) в интервале времени наименьших нагрузок;

$T1^{II}$ – относительное время превышения нормально допустимых значений в часы наименьших нагрузок;

$T2^{II}$ – относительное время превышения предельно допустимых значений в часы наименьших нагрузок;

$U_{нм}^I (\delta U_{нм}^I)$ – наименьшее среднеквадратическое значение напряжения (установившееся отклонение напряжения) в интервале времени наибольших нагрузок;

$U_{Н}^I (\delta U_{Н}^I)$ – значение нижней границы диапазона среднеквадратических значений напряжения (установившихся отклонений напряжения), в котором находятся 95% его измеренных значений в интервале времени наибольших нагрузок;

$U_{В}^I (\delta U_{В}^I)$ – значение верхней границы диапазона среднеквадратических значений напряжения (установившихся отклонений напряжения), в котором находятся 95 % его измеренных значений в интервале времени наибольших нагрузок;

$U_{Нб}^I (\delta U_{Нб}^I)$ – наибольшее среднеквадратическое значение напряжения (установившееся отклонение напряжения) в интервале времени наибольших нагрузок;

$T1^I$ – относительное время превышения нормально допустимых значений в часы наибольших нагрузок;

$T2^I$ – относительное время превышения предельно допустимых значений в часы наибольших нагрузок;

$K0в$ – значение коэффициента несимметрии напряжений по нулевой последовательности, которое не превышает 95 % измеренных значений;

$K0нб$ – наибольшее значение коэффициента несимметрии напряжений по нулевой последовательности;

$T1$ – относительное время превышения нормально допустимых значений за интервал времени, выбранный в подпункте «ИНТ. ИСПЫТАНИЙ» (раздел «ПАРАМЕТРЫ», пункт «УПРАВЛЕНИЕ», 8.3.1.9.10);

$T2$ – относительное время превышения предельно допустимых значений за интервал времени, выбранный в подпункте «ИНТ. ИСПЫТАНИЙ» (раздел «ПАРАМЕТРЫ», пункт «УПРАВЛЕНИЕ», 8.3.1.9.10);

$K2в$ – значение коэффициента несимметрии напряжений по обратной последовательности, которое не превышает 95 % измеренных значений;

$K2нб$ – наибольшее значение коэффициента несимметрии напряжений по обратной последовательности;

$f_{нм} (\Delta f_{нм})$ – наименьшее значение частоты (отклонения частоты);

$f_{н} (\Delta f_{н})$ – значение нижней границы диапазона значений частоты (отклонений частоты), в котором находятся 95 % его измеренных значений;

$f_{в} (\Delta f_{в})$ – значение верхней границы диапазона значений частоты (отклонений частоты), в котором находятся 95 % его измеренных значений;

$f_{нб} (\Delta f_{нб})$ – наибольшее значение частоты (отклонения частоты);

$K_{ив}$ – значение коэффициента искажения синусоидальности напряжения, которое не превышает 95 % измеренных значений;

$K_{инб}$ – наибольшее значение коэффициента искажения синусоидальности напряжения;

$K_{ив(n)}$ – значение коэффициента n -ой гармонической составляющей напряжения, которое не превышает 95 % измеренных значений;

$K_{инб(n)}$ – наибольшее значение коэффициента n -ой гармонической составляющей напряжения.

В скобках приведены статистические характеристики ПКЭ, при выборе режима индикации «ОТКЛОНЕНИЕ» в подпункте меню «ИНДИКАЦИЯ» (раздел «ПАРАМЕТРЫ», пункт «ИНТЕРФЕЙС», 8.3.1.8.6), без скобок приведены статистические характеристики ПКЭ, при выборе режима индикации «АБС. ЗНАЧ.» в подпункте меню «ИНДИКАЦИЯ» (раздел «ПАРАМЕТРЫ», пункт «ИНТЕРФЕЙС», 8.3.1.8.6).

В приборе приняты следующие условные обозначения статистических характеристик ПКЭ при интервале усреднения 10 мин, выбранном в подпункте «ИНТ. ОБЪЕДИНЕНИЯ» (раздел «ПАРАМЕТРЫ», пункт «УПРАВЛЕНИЕ», 8.3.1.9.9):

U^{II-} (δU^{II-}) – наименьшее среднеквадратическое значение напряжения при отрицательном отклонении (наибольшее отрицательное отклонение напряжения) в интервале времени наименьших нагрузок;

U_V^{II-} (δU_V^{II-}) – значение нижней границы диапазона среднеквадратических значений напряжений при отрицательных отклонениях (отрицательных отклонений напряжения), в котором находятся 95 % его измеренных значений в интервале времени наименьших нагрузок;

U_V^{II+} (δU_V^{II+}) – значение верхней границы диапазона среднеквадратических значений напряжений при положительных отклонениях (положительных отклонений напряжения), в котором находятся 95 % его измеренных значений в интервале времени наименьших нагрузок;

U^{II+} (δU^{II+}) – наибольшее среднеквадратическое значение напряжения при положительном отклонении (наибольшее положительное отклонение напряжения) в интервале времени наименьших нагрузок;

T1- – относительное время превышения нормально допустимых значений для отрицательных отклонений напряжения за 24 ч;

T2- – относительное время превышения предельно допустимых значений для отрицательных отклонений напряжения за 24 ч;

U^I- (δU^I-) – наименьшее среднеквадратическое значение напряжения при отрицательном отклонении (наибольшее отрицательное отклонение напряжения) в интервале времени наибольших нагрузок;

U_V^I- (δU_V^I-) – значение верхней границы диапазона среднеквадратических значений напряжений при отрицательных отклонениях (отрицательных отклонений напряжения), в котором находятся 95 % его измеренных значений в интервале времени наибольших нагрузок;

U_V^I+ (δU_V^I+) – значение верхней границы диапазона среднеквадратических значений напряжений при положительных отклонениях (положительных отклонений напряжения), в котором находятся 95 % его измеренных значений в интервале времени наибольших нагрузок;

U^I+ (δU^I+) – наибольшее среднеквадратическое значение напряжения при положительном отклонении (наибольшее положительное отклонение напряжения) в интервале времени наибольших нагрузок;

T1+ – относительное время превышения нормально допустимых значений для положительных отклонений напряжения за 24 ч;

T2+ – относительное время превышения предельно допустимых значений для положительных отклонений напряжения за 24 ч;

K0в – значение коэффициента несимметрии напряжений по нулевой последовательности, которое не превышает 95 % измеренных значений;

K0нб – наибольшее значение коэффициента несимметрии напряжений по нулевой последовательности;

T1 – относительное время превышения нормально допустимых значений за интервал времени, выбранный в подпункте «ИНТ. ИСПЫТАНИЙ» (раздел «ПАРАМЕТРЫ», пункт «УПРАВЛЕНИЕ», 8.3.1.9.10);

T2 – относительное время превышения предельно допустимых значений за интервал времени, выбранный в подпункте «ИНТ. ИСПЫТАНИЙ» (раздел «ПАРАМЕТРЫ», пункт «УПРАВЛЕНИЕ», 8.3.1.9.10);

K2в – значение коэффициента несимметрии напряжений по обратной последовательности, которое не превышает 95 % измеренных значений;

K2нб – наибольшее значение коэффициента несимметрии напряжений по обратной последовательности;

f_{нм} ($\Delta f_{нм}$) – наименьшее значение частоты (отклонения частоты);

f_н ($\Delta f_{н}$) – значение нижней границы диапазона значений частоты (отклонений частоты), в котором находятся 95 % его измеренных значений;

f_в ($\Delta f_{в}$) – значение верхней границы диапазона значений частоты (отклонений частоты), в котором находятся 95 % его измеренных значений;

f_{нб} ($\Delta f_{нб}$) – наибольшее значение частоты (отклонения частоты);

K_{ив} – значение коэффициента искажения синусоидальности напряжения, которое не превышает 95 % измеренных значений;

K_{инб} – наибольшее значение коэффициента искажения синусоидальности напряжения;

K_{ив(n)} – значение коэффициента *n*-ой гармонической составляющей напряжения, которое не превышает 95 % измеренных значений;

K_{инб(n)} – наибольшее значение коэффициента *n*-ой гармонической составляющей напряжения.

В скобках приведены статистические характеристики ПКЭ, при выборе режима индикации «ОТКЛОНЕНИЕ» в подпункте меню «ИНДИКАЦИЯ» (раздел «ПАРАМЕТРЫ», пункт «ИНТЕРФЕЙС», 8.3.1.8.6), без скобок приведены статистические характеристики ПКЭ, при выборе режима индикации «АБС. ЗНАЧ.» в подпункте меню «ИНДИКАЦИЯ» (раздел «ПАРАМЕТРЫ», пункт «ИНТЕРФЕЙС», 8.3.1.8.6).

8.3.2.3.3 Просмотр содержимого архива статистических характеристик ПКЭ за интервал времени, выбранный в подпункте «ИНТ. ИСПЫТАНИЙ» (раздел «ПАРАМЕТРЫ», пункт «УПРАВЛЕНИЕ», 8.3.1.9.10).

Просмотр архива статистических характеристик ПКЭ за интервал времени, выбранный в подпункте «ИНТ. ИСПЫТАНИЙ» (раздел «ПАРАМЕТРЫ», пункт «УПРАВЛЕНИЕ», 8.3.1.9.10) зависит от пути, который был пройден в системе меню до получения доступа к данному архиву.

Если при переходе к просмотру архива не осуществлялся выбор даты (не было вхождения в подпункт «ВЫБОР СУТОК»), то с помощью клавиш «↑», «↓» производится выбор статистической характеристики ПКЭ и даты. При этом изменение статистической характеристики выбранного ПКЭ происходит при каждом нажатии на указанные клавиши, а изменение даты происходит после перебора всех характеристик.

Если при переходе к просмотру архива осуществлялся выбор даты, то с помощью клавиш «↑», «↓» производится выбор статистической характеристики ПКЭ и самого ПКЭ. При этом изменение характеристики выбранного ПКЭ происходит при каждом нажатии на указанные клавиши, а изменение ПКЭ происходит после перебора всех характеристик.

При просмотре статистических характеристик коэффициентов *n*-ых гармонических составляющих напряжения с помощью клавиш «←», «→» осуществляется изменение номера гармонической составляющей.

8.3.2.4 Пункт меню «АРХИВ» предназначен для просмотра информации, хранящейся в архиве средних за одну минуту результатов измерения заданных величин.

АРХИВ ЧЧ:ММ:СС

Переход в пункт меню «АРХИВ» возможен только в режиме «ПУСК», заданном в подпункте меню «РАБОТА ПРИБОРА» (раздел «ПАРАМЕТРЫ», пункт «УПРАВЛЕНИЕ», 8.3.1.9.1).

В результате выбора данного пункта меню происходит переход к подпункту «ВЫБОР СУТОК», в котором осуществляется задание необходимой даты.

ВЫБОР СУТОК ДД-ММ-ГГ

По умолчанию предлагается дата текущих суток. Изменение даты осуществляется клавишами «↑», «↓».

Данный подпункт меню является промежуточным при получении доступа к архивным данным.

После нажатия на клавишу «SET» происходит переход к следующему уровню системы меню, в котором осуществляется задание величины или её параметра, а также времени выбранных суток с дискретностью 30 мин.

ДД-ММ-ГГ ЧЧ:ММ ВВВВВВВВ

ВВВВВВВВ – измеряемая физическая величина или параметр величины.

На данном уровне меню имеются следующие подпункты:

- «НАПРЯЖЕНИЕ»;
- «ТОК»;
- «ЧАСТОТА»;
- «НЕСИММЕТРИЯ U»;
- «НЕСИММЕТРИЯ I»;
- «ИСКАЖЕНИЯ U»;
- «ИСКАЖЕНИЯ I»;
- «ГАРМОНИКИ U»;
- «ГАРМОНИКИ I»;
- «МОЩНОСТЬ».

Переключение между подпунктами на данном уровне осуществляется с помощью клавиш «←», «→».

Изменение времени с дискретностью 30 мин осуществляется с помощью клавиш «↑», «↓».

8.3.2.4.1 Подпункт меню «НАПРЯЖЕНИЕ» предназначен для просмотра результатов измерений среднеквадратических значений фазных и междуфазных напряжений (установившихся отклонений напряжений) основной частоты, угла фазового сдвига между напряжением и током основной частоты, угла фазового сдвига между напряжениями основной частоты, напряжения (установившегося отклонения напряжения) прямой последовательности и угла фазового сдвига между напряжением и током прямой последовательности.

При просмотре результатов измерений напряжений (установившихся отклонений напряжений) экран прибора имеет следующий вид:

ДД-ММ-ГГ	ЧЧ:ММ
Uzz	XXXX E

XXXX – значение напряжения (установившегося отклонения напряжения) взятое из архива;

E – единица измерений (В, кВ, %);

zz – условное обозначение фазы (а, в, с, ав, вс, са, n);

U1 – значение напряжения (установившегося отклонения напряжения) прямой последовательности.

При просмотре результатов измерений углов фазового сдвига между напряжением и током основной частоты экран прибора имеет следующий вид:

ДД-ММ-ГГ	ЧЧ:ММ
φUIz	±XXXX °

XXXX – значение угла фазового сдвига взятое из архива;

z – условное обозначение фазы (а, в, с, n) или напряжения прямой последовательности (1).

При просмотре результатов измерений углов фазового сдвига между напряжениями основной частоты разных фаз экран прибора имеет следующий вид:

ДД-ММ-ГГ ЧЧ:ММ
$\varphi U_{zz} \pm XXXX^\circ$

XXXX – значение угла фазового сдвига взятое из архива;
zz – условное обозначение фаз, между которыми измеряется угол фазового сдвига (ав, вс, са).

Выбор отображаемого параметра осуществляется с помощью клавиш «←», «→».

Изменение времени с дискретностью 1 мин осуществляется с помощью клавиш «↑», «↓».

8.3.2.4.2 Пункт меню «ТОК» предназначен для просмотра результатов измерений силы фазных токов основной частоты и углов фазового сдвига между напряжениями и токами основной частоты.

При просмотре результатов измерений силы фазных токов экран прибора имеет следующий вид:

ДД-ММ-ГГ ЧЧ:ММ
$I_z XXXX E$

XXXX – значение силы тока взятое из архива;
E – единица измерений (А, кА);
z – условное обозначение фазы (а, в, с).

При просмотре результатов измерений углов фазового сдвига экран прибора имеет следующий вид:

ДД-ММ-ГГ ЧЧ:ММ
$\varphi U I_z \pm XXXX^\circ$

XXXX – значение угла фазового сдвига взятое из архива;
z – условное обозначение фазы (а, в, с, n).

Выбор отображаемого параметра осуществляется с помощью клавиш «←», «→».

Изменение времени с дискретностью 1 мин осуществляется с помощью клавиш «↑», «↓».

8.3.2.4.3 Пункт меню «ЧАСТОТА» предназначен для просмотра результатов измерений частоты (отклонения частоты).

ДД-ММ-ГГ ЧЧ:ММ
F ±XX.XX Гц

XXXX – значение частоты взятое из архива;

«±» – знак отклонения частоты от номинального значения.

Изменение времени с дискретностью 1 мин осуществляется с помощью клавиш «↑», «↓».

8.3.2.4.4 Пункт меню «НЕСИММЕТРИЯ U» предназначен для просмотра результатов измерений коэффициентов несимметрии напряжений, симметричных составляющих трехфазной системы напряжений и углов фазового сдвига между соответствующими симметричными составляющими токов и напряжений.

ДД-ММ-ГГ ЧЧ:ММ
ППП XXXX E

ППП – условное обозначение коэффициента несимметрии (K_2 , K_0), симметричной составляющей трехфазной системы напряжений (U_2 , U_0) и угла фазового сдвига (φ_{U10} , φ_{U12});

XXXX – значение результата измерений взятое из архива;

E – единица измерений (% , В, кВ, °).

Выбор отображаемого параметра напряжения осуществляется с помощью клавиш «←», «→».

Изменение времени с дискретностью 1 мин осуществляется с помощью клавиш «↑», «↓».

8.3.2.4.5 Пункт меню «НЕСИММЕТРИЯ I» предназначен для просмотра результатов измерений симметричных составляющих трехфазной системы токов и углов фазового сдвига между симметричными составляющими напряжений и токов.

ДД-ММ-ГГ ЧЧ:ММ
ППП XXXX E

ППП – условное обозначение симметричной составляющей трехфазной системы токов (I_0 , I_1 , I_2) или угла фазового сдвига (φ_{I10} , φ_{I11} , φ_{I12});

XXXX – значение результата измерений взятое из архива;

E – единица измерений (А, кА, °).

Выбор отображаемого параметра осуществляется с помощью клавиш «←», «→».

Изменение времени с дискретностью 1 мин осуществляется с помощью клавиш «↑», «↓».

8.3.2.4.6 Пункт меню «ИСКАЖЕНИЯ U» предназначен для просмотра результатов измерений коэффициентов искажения синусоидальности фазных и междуфазных напряжений.

ДД-ММ-ГГ	ЧЧ:ММ
KU _{zz}	XXXX %

z – условное обозначение напряжения (а, в, с, ав, вс, са, n);
XXXX – значение результата измерений, взятое из архива.

Выбор фазы осуществляется с помощью клавиш «←», «→».

Изменение времени с дискретностью 1 мин осуществляется с помощью клавиш «↑», «↓».

8.3.2.4.7 Пункт меню «ИСКАЖЕНИЯ I» предназначен для просмотра результатов измерений коэффициентов искажения синусоидальности фазных токов.

ДД-ММ-ГГ	ЧЧ:ММ
KI _z	XXXX %

z – условное обозначение фазы (а, в, с, n);
XXXX – значение результата измерений, взятое из архива.

Выбор фазы осуществляется с помощью клавиш «←», «→».

Изменение времени с дискретностью 1 мин осуществляется с помощью клавиш «↑», «↓».

8.3.2.4.8 Пункт меню «ГАРМОНИКИ U» предназначен для просмотра результатов измерений коэффициентов *n*-ых гармонических составляющих фазных и междуфазных напряжений.

ДД-ММ-ГГ	ЧЧ:ММ
KU _{zz2...40}	

zz – условное обозначение напряжения (а, в, с, ав, вс, са, n).

Выбор фазы осуществляется с помощью клавиш «←», «→».

Изменение времени с дискретностью 30 мин осуществляется с помощью клавиш «↑», «↓».

После нажатия на клавишу «SET» на экране отображаются результаты измерений коэффициентов гармоник выбранного напряжения, углов фазового сдвига между гармоническими составляющими напряжений и токов в выбранной фазе, углов фазового сдвига между гармоническими составляющими фазных напряжений.

Переключения между результатами измерений коэффициентов и углов фазового сдвига осуществляются с помощью клавиш «←», «→». С помощью этих же клавиш изменяется номер гармоники.

При выборе на предыдущем уровне системы меню гармоник фазных напряжений при нажатии на клавиши «←» и «→» осуществляется поочередный просмотр коэффициентов гармоник и углов фазового сдвига между гармониками напряжений и токов.

При выборе на предыдущем уровне системы меню гармоник междуфазных напряжений при нажатии на клавиши «←» и «→» осуществляется поочередный просмотр коэффициентов гармоник и углов фазового сдвига между гармониками фазных напряжений.

При просмотре результатов измерений коэффициентов *n*-ых гармонических составляющих напряжений на экране отображается следующая информация:

ДД-ММ-ГГ	ЧЧ:ММ
KuzzNN	X.XX%

zz – условное обозначение напряжения (а, в, с, ав, вс, са, n);

NN – номер гармоники;

X.XX – результат измерений.

При просмотре результатов измерений углов фазового сдвига между гармоническими составляющими токов и напряжений в выбранной фазе на экране отображается следующая информация:

ДД-ММ-ГГ	ЧЧ:ММ
φKUizNN	X.XX°

z – условное обозначение фазы (а, в, с, n);

NN – номер гармоники;

X.XX – результат измерений угла фазового сдвига.

При просмотре результатов измерений углов фазового сдвига между гармоническими составляющими напряжений на экране отображается следующая информация:

ДД-ММ-ГГ	ЧЧ:ММ
φKUzzNN	X.XX°

zz – условное обозначение напряжений, угол между которыми отображается (ав, вс, са);

NN – номер гармоники;

X.XX – результат измерений угла фазового сдвига.

Изменение времени с дискретностью 1 мин осуществляется с помощью клавиш «↑», «↓».

8.3.2.4.9 Пункт меню «ГАРМОНИКИ I» предназначен для просмотра результатов измерений коэффициентов n -ых гармонических составляющих фазных токов и углов фазового сдвига между гармоническими составляющими напряжений и токов.

ДД-ММ-ГГ ЧЧ:ММ KIz2...40

z – условное обозначение фазы (а, в, с, n).

Выбор фазы осуществляется с помощью клавиш «←», «→».

Изменение времени с дискретностью 30 мин осуществляется с помощью клавиш «↑», «↓».

После нажатия на клавишу «SET» на экране отображаются результаты измерений коэффициентов гармоник выбранного тока.

ДД-ММ-ГГ ЧЧ:ММ KIzNN X.XX%

Или после нажатия на клавишу «SET» на экране отображаются результаты измерений углов фазового сдвига между гармоническими составляющими напряжений и токов в выбранной фазе.

ДД-ММ-ГГ ЧЧ:ММ φKUIzNN X.XX°

z – условное обозначение фазы (а, в, с, n);

NN – номер гармоники;

X.XX – результат измерений.

Переключения между результатами измерений коэффициентов и углов фазового сдвига осуществляются с помощью клавиш «←», «→». С помощью этих же клавиш изменяется номер гармоники.

Изменение времени с дискретностью 1 мин осуществляется с помощью клавиш «↑», «↓».

8.3.2.4.10 Пункт меню «МОЩНОСТЬ» предназначен для просмотра результатов измерений трехфазных и однофазных активных и реактивных мощностей.

ДД-ММ-ГГ ЧЧ:ММ Pz XXXXXX EE

P – условное обозначение параметра мощности (P, Q);

z – условное обозначение фазы (а, в, с, n);

XXXX – значение мощности, взятое из архива;

EE – единица измерений (Вт, кВт, МВт, Вар, кВар, МВар).

Выбор фазы и параметра мощности осуществляется с помощью клавиш «←», «→».

Изменение времени с дискретностью 1 мин осуществляется с помощью клавиш «↑», «↓».

8.3.2.5 Пункт меню «ЭНЕРГИЯ» предназначен для просмотра результатов учета электрической энергии.

ЭНЕРГИЯ чч:мм:сс

Переход в пункт меню «ЭНЕРГИЯ» возможен только в режиме «ПУСК», заданном в подпункте меню «РАБОТА ПРИБОРА» (раздел «ПАРАМЕТРЫ», пункт «УПРАВЛЕНИЕ», 8.3.1.9.1).

После выбора данного пункта меню переключения между видами и направлениями электрической энергии осуществляется с помощью клавиш «↑», «↓».

Энергия рассчитывается по первой гармонике или для всего сигнала, в зависимости от заданного параметра расчета энергии в подпункте меню «РАСЧЕТ ЭНЕРГИИ» (раздел «ПАРАМЕТРЫ», пункт «УПРАВЛЕНИЕ», 8.3.1.9.7).

При просмотре результата учета активной электрической энергии прямого направления на экране прибора отображается следующая информация:

W _{a+} кВт·ч XXXXXX.XXX

XXXXXX.XXX – результат учета электрической энергии.

При просмотре результата учета активной электрической энергии обратного направления на экране прибора отображается следующая информация:

W _{a-} кВт·ч XXXXXX.XXX

При просмотре результата учета реактивной электрической энергии прямого направления на экране прибора отображается следующая информация:

W _{p+} квар·ч XXXXXX.XXX

При просмотре результата учета реактивной электрической энергии обратного направления на экране прибора отображается следующая информация:

W_p-	квар·ч
XXXXXX.XXX	

При просмотре результата учета активной электрической энергии прямого направления при поверке прибора на экране прибора отображается следующая информация:

W_a+	Вт·ч
XXXXXX.XXX	

XXXXXX.XXX – результат учета электрической энергии.

При просмотре результата учета активной электрической энергии обратного направления при поверке прибора на экране прибора отображается следующая информация:

W_a-	кВт·ч
XXXXXX.XXX	

При просмотре результата учета реактивной электрической энергии прямого направления при поверке прибора на экране прибора отображается следующая информация:

W_p+	квар·ч
XXXXXX.XXX	

При просмотре результата учета реактивной электрической энергии обратного направления при поверке прибора на экране прибора отображается следующая информация:

W_p-	квар·ч
XXXXXX.XXX	

В подпункте «РЕЖИМ СЧЕТЧИКА» осуществляется задание режима работы прибора при учете электрической энергии.

РЕЖИМ СЧЕТЧИКА
XXXXX

XXXXX – режим работы прибора («СЧЕТ», «СБРОС», «ОСТАНОВ»).

СЧЕТ – режим работы прибора, при котором производится учет электрической энергии.

СБРОС – режим работы прибора, при котором показания отсчетных устройств принимают значение, равное нулю.

ОСТАНОВ – режим работы прибора, при котором показания отсчетных устройств перестают изменяться.

Изменение режима работы прибора при учете электрической энергии осуществляется в режиме редактирования с помощью клавиш «↑», «↓».

8.3.2.6 Пункт меню «ПРОВАЛЫ» предназначен для просмотра результатов измерений параметров провалов напряжений.

ПРОВАЛЫ чч:мм:сс

После выбора данного пункта на экране прибора отображается статистическая информация о произошедших провалах напряжения, с момента задания режима работы прибора «ПУСК» в подпункте меню «РАБОТА ПРИБОРА» (раздел «ПАРАМЕТРЫ», пункт «УПРАВЛЕНИЕ», 8.3.1.9.1).

Провал	СССС"
Uzz Кол-во	NNNN

zz – условное обозначение фазы (а, в, с, ав, вс, са, n) с учетом 8.1.1;

СССС – общая длительность провалов напряжения (с);

NNNN – общее количество провалов напряжения.

Изменение фазы напряжения производится клавишами «←», «→».

Если в данной фазе имеется хотя бы один провал напряжения, то после нажатия на клавишу «SET» происходит доступ к протоколу провалов напряжения.

ДД-ММ	чч:мм:сс
Uzz NN XX.X YY.YY	

zz – условное обозначение фазного или междуфазного напряжения;

NN – номер записи в протоколе;

XX.X – результат измерений глубины провала напряжения (%);

YY.YY – результат измерений длительности провала напряжения (с);

чч:мм:сс – время начала провала напряжения;

ДД-ММ – дата возникновения провала напряжения.

При просмотре протокола провалов напряжения изменение фазы напряжения производится клавишами «←», «→», а изменение номера провала – клавишами «↑», «↓».

8.3.2.7 Пункт меню «ПЕРЕНАПРЯЖЕНИЯ» предназначен для просмотра результатов измерений параметров временных перенапряжений.

ПЕРЕНАПРЯЖЕНИЯ чч:мм:сс

После выбора данного пункта на экране прибора отображается статистическая информация о произошедших временных перенапряжениях, с момента задания режима работы прибора ПУСК в подпункте меню «РАБОТА ПРИБОРА» (раздел «ПАРАМЕТРЫ», пункт «УПРАВЛЕНИЕ», 8.3.1.9.1).

П/напр	СССС"
Uzz Кол-во	NNNN

zz – условное обозначение фазы (а, в, с, ав, вс, са, n) с учетом 8.1.1;
СССС – общая длительность временных перенапряжений (с);
NNNN – общее количество временных перенапряжений.

Изменение фазы напряжения производится клавишами «←», «→».

Если в данной фазе имеется хотя бы одно временное перенапряжение, то после нажатия на клавишу «SET» происходит доступ к протоколу временных перенапряжений.

ДД-ММ	чч:мм:сс
Uzz NN	X.XX YY.YY

zz – условное обозначение фазного или междуфазного напряжения;
NN – номер записи в протоколе;
X.XX – результат измерений коэффициента временного перенапряжения;
YY.YY – результат измерений длительности временного перенапряжения (с);

чч:мм:сс – время начала временного перенапряжения;

ДД-ММ – дата возникновения временного перенапряжения.

При просмотре протокола временных перенапряжений изменение фазы напряжения производится клавишами «←», «→», а изменение порядкового номера перенапряжения – клавишами «↑», «↓».

8.3.2.8 Пункт меню «КОЛЕБАНИЯ U» предназначен для просмотра результатов измерений параметров колебаний напряжений.

Переход в пункт меню «КОЛЕБАНИЯ U» возможен только в режиме «ПУСК», заданном в подпункте меню «РАБОТА ПРИБОРА» (раздел «ПАРАМЕТРЫ», пункт «УПРАВЛЕНИЕ», 8.3.1.9.1).

На первом уровне меню предлагается выбрать сутки для просмотра результатов измерений.

ВЫБОР СУТОК

ДД-ММ-ГГ

Выбор суток осуществляется нажатием клавиш «↑», «↓». Для выбора доступны только сутки, за которые имеются данные.

После выбора суток на экране прибора предлагается уточнить время расчета данных, указав получасовой интервал. При этом экран имеет вид:

ДД-ММ-ГГ	ЧЧ:ММ
PStzz	

PSt – условное обозначение кратковременной дозы фликер;

zz – условное обозначение фазы (а, в, с, ав, вс, са, n) с учетом 8.1.1.

ДД-ММ-ГГ	ЧЧ:ММ
δU zz	

δU – условное обозначение размаха изменений напряжения;

zz – условное обозначение фазы (а, в, с, ав, вс, са, n) с учетом 8.1.1.

ДД-ММ-ГГ	ЧЧ:ММ
F δ zz	

F δ – условное обозначение частоты изменений напряжения;

zz – условное обозначение напряжения (а, в, с, ав, вс, са, n) с учетом 8.1.1.

Выбор параметра осуществляется нажатием клавиш «←», «→».

Выбор получасового интервала производится нажатием клавиш «↑», «↓».

При нажатии клавиши «SET» на экране отображаются значения требуемых параметров в следующем виде:

ДД-ММ-ГГ	ЧЧ:ММ
PStzz	0,329

ДД-ММ-ГГ	ЧЧ:ММ
δU zz	0,89 %

ДД-ММ-ГГ	ЧЧ:ММ
F δ zz	0,50 1/мин

Смена временного интервала и параметра производится с использованием клавиш «↑», «↓», «←», «→».

8.3.2.9 Пункт меню «ПЕЧАТЬ ОТЧЕТОВ» предназначен для вывода на бумажный носитель результатов измерений ПКЭ за интервал времени, выбранный в подпункте «ИНТ. ИСПЫТАНИЙ» (раздел «ПАРАМЕТРЫ», пункт «УПРАВЛЕНИЕ», 8.3.1.9.10).

ПЕЧАТЬ ОТЧЕТОВ ЧЧ:ММ:СС

Пункт меню «ПЕЧАТЬ ОТЧЕТОВ» доступен только в режиме «ПРИНТЕР» интерфейса RS-232, выбранном в подпункте меню «RS232» (режим) (раздел «ПАРАМЕТРЫ», пункт «ИНТЕРФЕЙС», 8.3.1.8.1).

После выбора данного пункта на экране отображается дата, за которую предполагается получить отчет. При первоначальном вызове меню на экране выводится текущая дата.

ОТЧЕТ ЗА ДД–ММ–ГГ

С помощью клавиш «↑», «↓» необходимо выбрать требуемые сутки и нажать клавишу «SET».

Схемы подключений принтера к прибору приведены на рисунках Ж.11, Ж.12 (приложение Ж).

При передаче данных на принтер анализируется состояние сигнала CTS. Передача осуществляется при состоянии CTS = ON. На рисунке Ж.11 показано подключение с использованием сигнала готовности принтера, на рисунке Ж.12 – использование одного из сигналов прибора (при этом DSR = RTS = ON).

Для правильной печати документов необходимо обеспечить одинаковую скорость работы по интерфейсам принтера и прибора. Формат посылки (1 стартовый байт, 8 байт данных, 1 стоповый байт, без контроля четности/нечетности). Также необходимо принтер запрограммировать в режим автоматического перевода строки (ПС / LF) при приеме символа возврата каретки (BK / CR).

Для того чтобы отказаться от печати отчетного документа используется клавиша «ESC», нажатие которой приводит к прекращению печати документа.

Пример документа, формируемого прибором, приведен в приложении М.

8.3.2.10 Пункт меню «СЧЕТЧИК» доступен для просмотра только при наличии данных о поверке (проверке) счетчика активной и/или реактивной электрической энергии.

Переход в пункт меню «СЧЕТЧИК» возможен для прибора модификаций «Ресурс–UF2С», «Ресурс–UF2М» и «Ресурс–UF2МВ» и только в режиме «ПУСК», заданном в подпункте меню «РАБОТА ПРИБОРА» (раздел «ПАРАМЕТРЫ», пункт «УПРАВЛЕНИЕ», 8.3.1.9.1).

При выводе информации о поверке (проверке) счетчика электрической энергии на экране отображаются:

- измеренное прибором количество электрической энергии с накоплением за сутки и за 1 мин,
- погрешность поверяемого (проверяемого) счетчика электрической энергии.

Указанная информация выводится только для счетчика электрической энергии, определенного в 8.3.1.10.1.

Энергия, измеренная прибором за сутки, выводится в виде:

ДД-ММ-ГГ
W _z XXXXX.XXX

z – условное обозначение счетчика активной (а) или реактивной (р) электрической энергии.

Для выводимых значений используются единицы измерений: кВт·ч и квар·ч.

Погрешность измерений электрической энергии счетчиком выводится в виде:

ДД-ММ-ГГ
δW _z ± XXX.XX %

z – условное обозначение счетчика активной (а) или реактивной (р) электрической энергии.

8.3.2.10.1 Для отображения измеренной электрической энергии за интервал времени 1 мин и соответствующего значения погрешности необходимо нажать клавишу «SET», при этом на экране отобразится запрос интервала времени. Меню имеет вид:

ДД-ММ-ГГ	ЧЧ:ММ
ZZZ	

ZZZ – условное обозначение параметра dWa, dWp, Wa или Wp.

Для выбора начала времени отображаемых данных необходимо использовать клавиши «↑» или «↓». Для просмотра одноминутных значений необходимо нажать клавишу «SET».

8.3.2.10.2 Отображение одноминутных данных производится в следующем виде:

- измеренная активная (в кВт·ч) или реактивная (квар·ч) электрической энергии:

ДД-ММ-ГГ ЧЧ-ММ
Wz XXXXXX.XXX

z – условное обозначение счетчика активной (а) или реактивной (р) электрической энергии;

- погрешность измерений электрической энергии счетчиком выводится в виде:

ДД-ММ-ГГ ЧЧ-ММ
$\delta Wz \pm XXX.XX \%$

z – условное обозначение счетчика активной (а) или реактивной (р) электрической энергии.

Изменение времени расчета осуществляется с помощью клавиш «↑», «↓».

8.3.3 Раздел «ПРОТОКОЛ»

Раздел имеет вид, приведенный ниже.

ПРОТОКОЛ
ЧЧ:ММ:СС

Данный раздел содержит следующие пункты:

- «ПРОТОКОЛ РАБОТЫ»;
- «ПУСК»;
- информация о контрольной сумме программного обеспечения прибора;
- информация о приборе.

Переход между пунктами протокола осуществляется с помощью клавиш «↑», «↓».

8.3.3.1 Пункт «ПРОТОКОЛ РАБОТЫ» предназначен для просмотра протокола работы прибора, в котором фиксируются следующие события и режимы работы:

- пуск прибора;
- остановка прибора;
- выключение питания;
- включение питания;
- коррекция времени;
- переход на летнее/зимнее время;
- установка пароля;
- снятие пароля.

При выборе данного раздела на экране выводится информация об общем количестве записей в протоколе.

ПРОТОКОЛ РАБОТЫ СООБЩЕНИЯ NN

NN – количество записей в протоколе.

На следующем уровне осуществляется просмотр записей протокола. Каждая запись в протоколе содержит порядковый номер (NN), а также дату и время возникновения события.

Запись о подаче на приборе напряжения электропитания имеет следующий вид:

NN	ДД–ММ–ГГ
ВКЛ.	чч:мм:сс

NN – здесь и далее в этом пункте порядковый номер записи.

Запись о прекращении подачи на приборе напряжения электропитания имеет следующий вид:

NN	ДД–ММ–ГГ
ВЫКЛ.	чч:мм:сс

Запись о задании режима работы, при котором прибор производит измерения и обработку информации (режим «ПУСК»), имеет следующий вид:

NN	ДД–ММ–ГГ
ПУСК	чч:мм:сс

Запись об остановке прибора (режим «СТОП») имеет следующий вид:

NN	ДД–ММ–ГГ
СТОП	чч:мм:сс

Запись о коррекции времени таймера реального времени прибора имеет следующий вид:

NN	ДД–ММ–ГГ
КОРР Т	чч:мм:сс

Запись об автоматическом переводе часов на летнее время имеет следующий вид:

NN	ДД–ММ–ГГ
Т.ЛЕТО	чч:мм:сс

Запись об автоматическом переводе часов на зимнее время имеет следующий вид:

NN	ДД–ММ–ГГ
Т.ЗИМА	чч:мм:сс

Запись об установке пароля имеет следующий вид:

NN	ДД–ММ–ГГ
ЗАДАН П	чч:мм:сс

Запись о снятии пароля имеет следующий вид:

NN	ДД–ММ–ГГ
СНЯТ П	чч:мм:сс

8.3.3.2 Пункт «ПУСК» предназначен для просмотра даты и времени пуска прибора.

ПУСК	ДД–ММ–ГГ
чч:мм:сс	

После нажатия на клавишу «SET» осуществляется переход в пункт «ПРОТОКОЛ РАБОТЫ».

8.3.3.3 В предпоследнем пункте раздела «ПРОТОКОЛ» отображается контрольная сумма программного обеспечения прибора.

Для прибора модификации «Ресурс–UF2» пункт имеет следующий вид:

AA9BD176468190A7
776F31CDA889FC5F

Для прибора модификаций «Ресурс–UF2С», «Ресурс–UF2М» и «Ресурс–UF2МВ» пункт имеет следующий вид:

B0FA631C29EFF88A
94D951BF36E706FA

8.3.3.4 В последнем пункте раздела «ПРОТОКОЛ» отображается информация о приборе.

N	XXXX	v	YYYY
ДД/ММ/ГГ			

XXXX – порядковый номер прибора;
YYYY – номер версия программного обеспечения прибора;
ДД/ММ/ГГ – дата создания программного обеспечения прибора.

Для прибора модификации «Ресурс–UF2» пункт имеет следующий вид:

N	XXXX	v	2.10
24/03/15			

Для прибора модификаций «Ресурс–UF2С», «Ресурс–UF2М» и «Ресурс–UF2МВ» пункт имеет следующий вид:

N	XXXX	v	3.90
23/06/15			

После нажатия на клавишу «SET» осуществляется переход в пункт «ПРОТОКОЛ РАБОТЫ».

8.4 Проведение измерений

В данном пункте рассматривается проведение измерений с целью анализа качества электрической энергии, учета количества электрической энергии или регистрации измеряемых параметров.

8.4.1 Ввод исходных параметров

Перед проведением измерений необходимо ввести исходные параметры работы прибора в пунктах меню, входящих в раздел «ПАРАМЕТРЫ» (8.3.1). Ввод параметров осуществляется в режиме «СТОП», заданном в подпункте меню «РАБОТА ПРИБОРА» (раздел «ПАРАМЕТРЫ», пункт «УПРАВЛЕНИЕ», 8.3.1.9.1).

РАБОТА ПРИБОРА:
СТОП XXXX

Задание большинства параметров не возможно, если в архиве прибора хранятся результаты предыдущих измерений. В этом случае необходимо произвести очистку архива в подпункте меню «ИНИЦИАЛИЗАЦИЯ» (раздел «ПАРАМЕТРЫ», пункт «УПРАВЛЕНИЕ», см.8.3.1.9.4).

ИНИЦИАЛИЗАЦИЯ
ОТМЕНА

После замены в режиме редактирования слова «ОТМЕНА» на слово «ОЧИСТКА» прибор будет производить очистку архива. На экране в это время будет следующая информация:

ИНИЦИАЛИЗАЦИЯ
ПОДОЖДИТЕ...

8.4.2 Запуск прибора

Запуск прибора в работу осуществляется в подпункте меню «РАБОТА ПРИБОРА» (раздел «ПАРАМЕТРЫ», пункт «УПРАВЛЕНИЕ», 8.3.1.9.1).

РАБОТА ПРИБОРА:
СТОП ХХХХ

Для запуска прибора необходимо перейти в режим редактирования и заменить слово «СТОП» на «ПУСК» и затем нажать клавишу «SET» (при этом курсор после слова «ПУСК» должен исчезнуть).

РАБОТА ПРИБОРА:
ПУСК ХХХХ

ХХХХ – дополнительная информация о виде испытаний, зависящая от параметров, установленных в 8.3.1.9.9 и 8.3.1.9.10 («ГОСТ 32144», «ГОСТ 13109», «НЕСТАНДАРТ»).

«ГОСТ 32144» - вид испытаний, при котором интервалы времени для получения объединённых результатов измерений ПКЭ соответствуют ГОСТ 32144-2013 (ГОСТ Р 54149-2010) (см. 8.3.1.9.9), и интервал времени испытаний равен 7 суткам (см. 8.3.1.9.10).

«ГОСТ 13109» - вид испытаний, при котором интервалы времени для получения объединённых результатов измерений ПКЭ соответствуют ГОСТ 13109-97 (см. 8.3.1.9.9), и интервал времени испытаний равен 1 суткам (см. 8.3.1.9.10).

«НЕСТАНДАРТ» - вид испытаний, при котором:

- интервалы времени для получения объединённых результатов измерений ПКЭ соответствуют ГОСТ 13109-97 (см. 8.3.1.9.9), а интервал времени испытаний равен 7 суткам (см. 8.3.1.9.10);

- интервалы времени для получения объединённых результатов измерений ПКЭ соответствуют ГОСТ 32144-2013 (ГОСТ Р 54149-2010) (см. 8.3.1.9.9), а интервал времени испытаний равен 1 суткам (см. 8.3.1.9.10).

Переход в режим «ПУСК» из указанного подпункта меню не возможен, если в архиве прибора хранятся результаты предыдущих измерений. В этом случае необходимо произвести очистку архива, войдя в подпункт меню «ИНИЦИАЛИЗАЦИЯ» (раздел «ПАРАМЕТРЫ», пункт «УПРАВЛЕНИЕ», 8.3.1.9.4 и 8.4.1).

8.4.3 Работа прибора в режиме «ПУСК»

В режиме «ПУСК» прибор производит измерение параметров входных сигналов, статистическую обработку результатов измерений и запись информации в архив. В данном режиме работы возможен просмотр текущих результатов измерений и накопленной архивной информации. Просмотр осуществляется в разделе меню «ДАННЫЕ» (8.3.2). Возможно также считывание оперативных и архивных данных на внешние устройства по интерфейсам RS-232 и RS-485 с помощью прикладного программного обеспечения.

Изменение большей части параметров прибора в этом режиме невозможно. Исключение составляют подпункты пункта меню «ИНТЕРФЕЙС» (раздел «ПАРАМЕТРЫ», 8.3.1.8).

При отключении напряжения электропитания прибор сохраняет накопленную информацию и поддерживает ход часов реального времени. После возобновления подачи напряжения электропитания прибор продолжит функционировать в режиме «ПУСК», а в протоколе работы появятся записи о выключении и включении прибора.

8.4.4 Остановка прибора

Перевод прибора в режим «СТОП» описан в 8.4.1. В этом режиме прибор не производит запись результатов измерений в архив, обеспечивая сохранность накопленной информации и возможность просмотра текущих результатов измерений.

В данном режиме работы возможен просмотр информации хранящейся в архиве прибора и считывание ее на внешние устройства по интерфейсам RS-232 и RS-485 с помощью прикладного программного обеспечения.

8.4.5 Калибровка прибора

8.4.5.1 Для калибровки прибора рекомендуется использовать калибратор переменного тока «Ресурс–К2» (модификация «Ресурс–К2М»), а для калибровки входов «10 В» прибора модификации «Ресурс–UF2МВ» дополнительно должен быть использован прибор для поверки вольтметров переменного тока В1-9.

8.4.5.2 Калибровочные сигналы необходимо подавать на все измерительные входы напряжения.

Калибровочные сигналы допускается подавать последовательно на калибруемые измерительные входы тока.

Калибровка измерительных каналов напряжения осуществляется при номинальном значении входного сигнала для каждого диапазона измерений.

Калибровка измерительных каналов тока осуществляется для прибора модификации «Ресурс–UF2» при номинальном значении сигнала каждого диапазона измерений, а для прибора модификаций «Ресурс–UF2С», «Ресурс–UF2М» и «Ресурс–UF2МВ» в точках 100 %, 20 %, 5 % и 1 % от номинального значения измеряемого тока.

Калибровка токоизмерительных клещей осуществляется совместно с прибором с указанием конкретного измерительного канала тока.

8.4.5.3 При калибровке приняты следующие сокращения калибруемых диапазонов:

- U вход 220 В – диапазон напряжения 220 В;
- U вход 57,7 В – диапазон напряжения $(100/\sqrt{3})$ В;
- I вход 1 А – диапазон тока 1 А;
- I вход 5 А – диапазон тока 5 А;
- Т.К. 1 А – диапазон тока 1 А с использованием токоизмерительных клещей из комплекта поставки;
- Т.К. 5 А – диапазон тока 5 А с использованием токоизмерительных клещей из комплекта поставки;
- Т.К. 50 А – диапазон тока 50 А с использованием токоизмерительных клещей из комплекта поставки;
- Т.К. 100 А – диапазон тока 100 А с использованием токоизмерительных клещей из комплекта поставки;
- Т.К. 500 А – диапазон тока 500 А с использованием токоизмерительных клещей из комплекта поставки;
- Т.К. 1000 А – диапазон тока 1000 А с использованием токоизмерительных клещей из комплекта поставки;
- Т.К. 3000 А – диапазон тока 3000 А с использованием токоизмерительных клещей из комплекта поставки;

U_{вх} – низковольтный вход напряжения «10 В».

Так как измерительные каналы тока прибора модификаций «Ресурс–UF2С», «Ресурс–UF2М» и «Ресурс–UF2МВ» калибруются в нескольких точках, приняты следующие сокращения:

«Номинал» (XXX %),

где «Номинал» – соответствует диапазону измерений, описанному ранее;
XXX – калибруемая точка, значение которой выражено в процентах к номинальному значению диапазона измерений.

Например: «Т.К. 1000А (20%)» – калибровка точки 20 % (200 А) при использовании токовых клещей с номинальным измеряемым током 1000 А.

Низковольтный вход напряжения «10 В» калибруется в четырех точках при следующих значениях напряжения:

U_{вх} = 5 В;

U_{вх} = 1 В;

U_{вх} = 0,25 В;

U_{вх} = 0,05 В.

Калибровка низковольтного входа напряжения «10 В» может осуществляться отдельно для каждого канала.

8.4.5.4 Калибровочные коэффициенты доступны для просмотра, при этом на экране отображается наименование фазы и значение коэффициента. Используются следующие сокращения:

- U_a ;
- U_b ;
- U_c ;
- U_n (для прибора модификаций «Ресурс–UF2С», «Ресурс–UF2М», «Ресурс–UF2МВ»);
- I_a ;
- I_b ;
- I_c ;
- I_n (для прибора модификаций «Ресурс–UF2С», «Ресурс–UF2М», «Ресурс–UF2МВ»).

8.4.5.5 При проведении калибровки в подпункте меню «РАБОТА ПРИБОРА» (раздел «ПАРАМЕТРЫ», пункт «УПРАВЛЕНИЕ», 8.3.1.9.1) должен быть установлен режим «КАЛИБРОВКА».

РАБОТА ПРИБОРА: КАЛИБРОВКА

Управление прибором при калибровке осуществляется в подпункте меню «КАЛИБРОВКА» (раздел «ПАРАМЕТРЫ», пункт «УПРАВЛЕНИЕ», 8.3.1.9.8).

КАЛИБРОВКА КОЭФФИЦИЕНТЫ

8.4.5.5.1 При выборе подпункта «КОЭФФИЦИЕНТЫ» пункта «КАЛИБРОВКА» (раздел «ПАРАМЕТРЫ», пункт «УПРАВЛЕНИЕ», 8.3.1.9.8) на экране прибора выводится сообщение с запросом об уточнении диапазона калибровки.

КАЛИБРОВКА U ВХОД 220В

Клавиши « \uparrow », « \downarrow » позволяют указать калибруемый вход (напряжение или ток) и рабочее значение параметры согласно 8.4.5.3.

8.4.5.5.2 После указания калибруемой точки на экране выводится информация о калибровочных коэффициентах по каждому измерительному каналу. Например, для диапазона 220 В на экране выводится сообщение

U ВХОД 220В U_a 1,0027

Используя клавиши «↑», «↓» можно просматривать калибровочные коэффициенты по другим входам (U_v , U_c , U_n).

В этом же подпункте меню можно произвести калибровку при выборе подпункта «ИЗМЕРЕНИЕ».

U ВХОД 220В ИЗМЕРЕНИЕ

Значение параметра «ИЗМЕРЕНИЕ» необходимо заменить значением «КАЛИБРОВКА».

U ВХОД 220В КАЛИБРОВКА

Эта операция будет доступна, только если вход напряжения установлен в значение «ПРЯМОЙ» в подпункте меню «ВХОД U» (раздел «ПАРАМЕТРЫ», пункт «НАПРЯЖЕНИЕ», 8.3.1.2.1).

Соответственно, калибровка какого-либо диапазона возможна, только если задан аналогичный диапазон измерений, как по току, так и по напряжению.

При переводе прибора в режим калибровки производится измерение параметров и расчет поправочных коэффициентов. После пересчета коэффициентов значение параметра возвращается в состояние «ИЗМЕРЕНИЕ».

Правильность выполнения калибровки можно и рекомендуется проверить нажатием клавиши «F1» до момента отображения на экране калибруемого параметра.

Например, после выполнения калибровки диапазона 220 В, нажать клавишу «F1» до появления на экране сообщения вида.

U 220.0 В	220.0 В
Ф 220.0 В	50.00Гц

Если по каким-либо причинам операция калибровки прошла неудачно, и отображаемые значения по каналам не соответствуют номинальному значению, то операцию калибровки необходимо повторить.

Рассчитанные при калибровке коэффициенты не запоминаются в приборе автоматически. Для запоминания коэффициентов необходимо выбрать подпункт «ВОССТАНОВИТЬ».

U ВХОД 220В ВОССТАНОВИТЬ

При смене значения на режим «СОХРАНИТЬ» калибровочные коэффициенты будут сохранены в приборе и использованы далее в работе.

U ВХОД 220В
СОХРАНИТЬ

Имеется возможность установить калибровочные коэффициенты в единичное значение, для этого необходимо в предыдущем режиме указать параметр «УСТАНОВИТЬ 1» и затем «СОХРАНИТЬ».

Если из рассматриваемого подпункта меню выйти после калибровки без выполнения операции «СОХРАНИТЬ», то при работе прибора будут использоваться калибровочные коэффициенты, полученные при предыдущей операции калибровки.

Если в результате калибровки будут получены значения менее 0,1 или более 2,0, то считается, что калибровка по соответствующему каналу не выполнена и значение калибровочного коэффициента не изменится. Это ограничение на значение калибровочного коэффициента позволяет калибровать каналы тока поочередно, что можно использовать при калибровке на больших значениях токов (100 А и более).

При выполнении калибровки при значении тока, равном номинальному значению диапазона измерений, также определяется поправка на фазовую погрешность тока относительно напряжения. Поэтому при калибровке тока в этих точках необходимо задавать значение напряжения, а угол фазового сдвига между напряжением и током равным нулю.

Протокол калибровки записывается в память прибора и может быть считан с помощью специального программного обеспечения на предприятии-изготовителе.

8.5 Запись данных на flash-диск

Прибор модификаций «Ресурс–UF2М» и «Ресурс–UF2МВ» имеет USB интерфейс для подключения внешних накопителей информации типа flash-диск. Данные устройства значительно расширяют функциональные возможности прибора, позволяя сохранять большее количество данных.

Прибор работает с flash-дисками разных производителей и разного объема.

ВНИМАНИЕ! ИСПОЛЬЗУЕМЫЙ FLASH-ДИСК ДОЛЖЕН ИМЕТЬ ФАЙЛОВУЮ СИСТЕМУ FAT32.

Если вам не удастся использовать имеющийся у вас flash-диск для работы с прибором, просим сообщить об этом предприятию-изготовителю с указанием модели устройства.

8.5.1 Подключение flash-диска

Подключение flash-диска к прибору производится к разъему «USB», расположенному на задней панели прибора.

Если flash-диск не подключен, то в подпунктах меню «ДИСК: РАЗМЕР» и «ДИСК: СВОБОДНО» (раздел «ПАРАМЕТРЫ», пункт «ДИСК», подпункт «ИНФОРМАЦИЯ», 8.3.1.11.1) выводятся нулевые значения.

После подключения flash-диска прибор считывает с него информацию о типе, структуре, общем объеме и объеме свободного места. Это процедура инициализации занимает несколько секунд в зависимости от объема диска. При этом если на flash-диске имеется светодиодный экран, то он должен мигать. По окончании инициализации в указанных выше подпунктах меню будет выводиться действительная информация о диске.

8.5.2 Запись архивных данных

Настройте список параметров, записываемых на диск. Для этого воспользуйтесь подпунктом меню «АРХИВ. ДАННЫЕ» (раздел «ПАРАМЕТРЫ», пункт «ДИСК», подпункт «НАСТРОЙКА», 8.3.1.11.2) и установите символ «+» для требуемых параметров. По умолчанию выбираются параметры, необходимые для сертификации электрической энергии и проведения анализа качества электрической энергии. Для проведения более сложного анализа выбирается группа дополнительных данных в подпункте «ДОПОЛНИТ.» (раздел «ПАРАМЕТРЫ», пункт «ДИСК», подпункт «НАСТРОЙКА», подпункт «АРХИВ. ДАННЫЕ», 8.3.1.11.2). Рекомендуем проверить список сохраняемых данных перед выполнением операции записи на flash-диск.

Проверьте имя создаваемого файла в подпункте меню «ФАЙЛ: ИМЯ» (раздел «ПАРАМЕТРЫ», пункт «ДИСК», подпункт «НАСТРОЙКА», 8.3.1.11.2). Рекомендуем также зафиксировать в рабочих документах время записи данных, так как имя файла может измениться в случае его наличия на flash-диске.

Перейдите в подпункт меню «ДИСК: РЕЖИМ» (раздел «ПАРАМЕТРЫ», пункт «ДИСК», подпункт «РАБОТА», 8.3.1.11.3). Если в данный момент времени запись на диск не производилась, состояние «ОСТАНОВ», то выберите режим «ЗАПИСЬ АРХИВ.». В противном случае сначала остановите запись на диск, а затем дайте команду на запись данных.

Список сохраняемых данных во время записи не доступен для редактирования.

После выбора требуемого режима на flash-диск производится запись исходных данных. Если архивных результатов измерений нет, то прибор прекращает запись и автоматически переходит в режим останова записи «ДИСК: РЕЖИМ» (раздел «ПАРАМЕТРЫ», пункт «ДИСК», подпункт «РАБОТА», 8.3.1.11.3) в состоянии «ОСТАНОВ».

Если данные имеются, то они записываются на диск, при этом ведется счетчик записанных в файл кбайт. Значение счетчика выводится в подпункте меню «ФАЙЛ: ДЛИНА» (раздел «ПАРАМЕТРЫ», пункт «ДИСК», подпункт «ИНФОРМАЦИЯ», 8.3.1.11.1), соответствующим образом изменяется объем свободного места на диске.

Если при записи информации объем свободного места составит меньше 10–20 кбайт, то запись прекратится и прибор перейдет в режим останова записи.

При записи данных не рекомендуется извлекать flash-диск из USB разъема, это может привести к потере всей имеющейся на диске информации.

Если при записи извлечь flash-диск, то прибор прекратит запись данных, перейдет в режим останова работы с flash-дискон. После подключения нового flash-диска необходимо повторно дать команду записи оперативных данных.

После записи всех данных прибор перейдет в режим останова записи.

Для принудительного прекращения записи необходимо установить в подпункте меню «ДИСК: РЕЖИМ» (раздел «ПАРАМЕТРЫ», пункт «ДИСК», подпункт «РАБОТА», 8.3.1.11.3) режим «ОСТАНОВ».

Извлечь flash-диск из USB разъема и подключить к компьютеру. Используя программу «Ресурс–UF2Plus» обработать полученные данные.

8.5.3 Запись оперативных данных

Прибор поддерживает запись оперативных результатов измерений на flash-диск.

При этом необходимо учитывать, что запись средних за одну минуту значений возможна только в режиме пуска измерений. Запись средних за 3 с и 10 периодов основной частоты (10 Т) значений возможна как в режиме останова, так и пуска измерений.

Запись в файл средних значений за одну минуту и три секунды возможна одновременно. При записи значений средних за 10 Т другие данные записываться не могут. Это требование необходимо учитывать при настройке списка сохраняемых данных.

Перед включением в список сохраняемых оперативных данных со временем измерений 3 с или 1 мин (10 мин, см. 8.3.1.9.9), убедитесь в подпункте меню «ОПЕР. ДАННЫЕ» (раздел «ПАРАМЕТРЫ», пункт «ДИСК», подпункт «НАСТРОЙКА», 8.3.1.11.2) в отсутствии выбора данных со временем измерения 10 Т («200 мс»).

Перед включением в список сохраняемых оперативных данных со временем измерений 10 Т («200 мс»), убедитесь в подпункте меню «ОПЕР. ДАННЫЕ» (раздел «ПАРАМЕТРЫ», пункт «ДИСК», подпункт «НАСТРОЙКА», 8.3.1.11.2) в отсутствии выбора данных со временем измерений 1 мин (10 мин, см. 8.3.1.9.9) и 3 с.

Запись в файл оперативных данных со временем измерений 1 мин или 10 мин (см. 8.3.1.9.9) производится также в соответствии со списком, введенном в подпункте меню «АРХИВИРОВАНИЕ» (раздел «ПАРАМЕТРЫ», пункт «ИНТЕРФЕЙС», 8.3.1.8.7), который управляет записью данных в память прибора.

Таким образом, запись средних за 1 мин или 10 мин (см. 8.3.1.9.9) результатов измерений разрешается в подпункте меню «ОПЕР. ДАННЫЕ» (раздел «ПАРАМЕТРЫ», пункт «ДИСК», подпункт «НАСТРОЙКА», 8.3.1.11.2), а включение конкретного параметра производится в подпункте меню «АРХИВИРОВАНИЕ» (раздел «ПАРАМЕТРЫ», пункт «ИНТЕРФЕЙС», 8.3.1.8.7).

Переведите прибор в режим пуска измерений и дайте команду на запись оперативных данных.

Перейдите в подпункт меню «ДИСК: РЕЖИМ» (раздел «ПАРАМЕТРЫ», пункт «ДИСК», подпункт «РАБОТА», 8.3.1.11.3). Если в данный момент времени запись на диск не производилась, то выберите режим «ЗАПИСЬ ОПЕР.». В противном случае сначала остановите запись на диск, а затем дайте команду на запись данных.

Список сохраняемых данных во время записи не доступен для редактирования.

После выбора требуемого режима на flash-диск производится запись исходных данных. Если задан режим записи данных с временем измерений 1 мин или 10 мин (см. 8.3.1.9.9), а прибор находится в состоянии останова измерений, то прибор прекращает запись и автоматически переходит в режим останова записи, «ДИСК: РЕЖИМ» (раздел «ПАРАМЕТРЫ», пункт «ДИСК», подпункт «РАБОТА», 8.3.1.11.3) в состоянии «ОСТАНОВ».

Если данные для сохранения имеются, то они записываются на диск, при этом ведется счетчик записанных в файл кбайт. Значение счетчика выводится в подпункте меню «ФАЙЛ: ДЛИНА» (раздел «ПАРАМЕТРЫ», пункт «ДИСК», подпункт «ИНФОРМАЦИЯ», 8.3.1.11.1), соответствующим образом изменяется объем свободного места на диске.

Если при записи информации объем свободного места составит меньше 10–20 кбайт, то запись прекратится и прибор перейдет в режим останова записи.

При записи данных не рекомендуется извлекать flash-диск из USB разъема, это может привести к потере всей имеющейся на диске информации.

Если при записи извлечь flash-диск, то прибор будет ожидать его нового подключения и продолжит запись, как только обнаружит flash-диск и считает с него необходимую информацию, при этом имя файла результата может измениться.

Для прекращения записи необходимо установить в подпункте меню «ДИСК: РЕЖИМ» (раздел «ПАРАМЕТРЫ», пункт «ДИСК», подпункт «РАБОТА», 8.3.1.11.3) режим «ОСТАНОВ».

Извлекать flash-диск из USB разъема и подключить к компьютеру. Используя программу «Ресурс–UF2Plus» обработать полученные данные.

9 Маркировка и пломбирование

9.1 На лицевой панели прибора способом трафаретной печати нанесены: наименование и условное обозначение типа средства измерений, товарный знак предприятия-изготовителя, знак утверждения типа средства измерений и единый знак обращения продукции на рынке государств – членов Таможенного союза.

Знак утверждения типа средства измерений и единый знак обращения продукции на рынке государств – членов Таможенного союза нанесены также на титульные листы эксплуатационных документов типографским способом.

9.2 На табличке, прикреплённой к боковой стенке прибора, нанесены следующие надписи и обозначения:

- наименование и условное обозначение прибора с указанием модификации;
- порядковый номер по системе нумерации предприятия-изготовителя;
- квартал и год изготовления;
- обозначение технических условий;
- наименование и местонахождение предприятия-изготовителя;
- испытательное напряжение изоляции 2,3 кВ;
- степень защиты, обеспечиваемая оболочками, – IP20 по ГОСТ 14254-96.

9.3 Корпус прибора пломбируется на предприятии-изготовителе, а крышка клеммных колодок для прибора модификаций «Ресурс–UF2» и «Ресурс–UF2С» опечатывается потребителем или контролирующей организацией после внешних подключений.

9.4 Токоизмерительные клещи, входящие в состав прибора, имеют надписи, нанесенные способом трафаретной печати:

- надпись «ИЗМЕРИТЕЛЬНЫЕ ТОКОВЫЕ КЛЕЩИ»;
- надпись с условным обозначением типа токоизмерительных клещей;
- порядковый номер, соответствующий номеру прибора;
- год изготовления, соответствующий году изготовления прибора;
- надпись с условным обозначением входа прибора, используемого для подключения токоизмерительных клещей;
- надписи с условным обозначением вида, номинальных и максимальных значений первичного тока и вторичного тока (напряжения) (значения в соответствии с таблицей 1);
- символ направления тока \longrightarrow

10 Тара и упаковка

10.1 В качестве транспортной тары применяется ящик из гофрированного картона согласно ГОСТ 22852–77 и конструкторской документации.

10.2 В единицу тары укладывается один комплект поставки.

10.3 Упаковывание прибора модификаций «Ресурс–UF2» и «Ресурс–UF2С»

10.3.1 Прибор, кабели измерительные, кабель сетевой, шнур нуль-модемный и модемный упаковываются в мешки из полиэтиленовой плёнки по ГОСТ 10354 толщиной не менее 0,15 мм и уложены в ящик.

10.3.2 При упаковывании прибора в транспортную тару пространство между стенками ящика и прибором заполняется амортизационным материалом.

10.3.3 В качестве амортизационного материала при упаковывании применяется картон гофрированный по ГОСТ 7376–89.

10.4 Упаковывание прибора модификаций «Ресурс–UF2М» и «Ресурс–UF2МВ»

10.4.1 Прибор и все изделия, входящие в комплект его поставки, помещаются в пластиковый кейс и уложены в тару.

10.4.2 При упаковывании прибора в пластиковый кейс пространство между стенками пластикового кейса и упакованным мультиметром заполняется амортизационным материалом.

10.4.3 В качестве амортизационного материала при упаковывании применяется пенопласт (пенополиуретан).

10.5 Эксплуатационная документация и программное обеспечение вкладываются в чехол из полиэтиленовой плёнки по ГОСТ 10354–82 толщиной не менее 0,15 мм. Шов чехла заваривается.

10.6 Упакованные эксплуатационная документация и программное обеспечение вкладываются в транспортную тару вместе с прибором.

10.7 Наружные (габаритные) размеры тары не более (высота × ширина × глубина):

- (290 × 400 × 200) для прибора модификаций «Ресурс–UF2» и «Ресурс–UF2С»;

- (550 × 450 × 200) для прибора модификаций «Ресурс–UF2М» и «Ресурс–UF2МВ».

10.8 Масса упаковки вместе с упакованным прибором (упаковочной единицы) не более 5 кг для прибора модификаций «Ресурс–UF2» и «Ресурс–UF2С» и не более 13 кг для прибора модификаций «Ресурс–UF2М» и «Ресурс–UF2МВ».

11 Методика поверки

11.1 Методика поверки приведена в документе «Измеритель показателей качества электрической энергии «Ресурс–UF2». БГТК.411722.009 МП. Методика поверки», входящем в комплект поставки.

11.2 Межповерочный интервал – два года.

12 Техническое обслуживание

12.1 Техническое обслуживание включает контроль работы прибора по экрану, удаление с корпуса пыли, грязи, влаги, периодическую проверку прибора, замену электрической батареи и замену предохранителей.

12.2 При длительном хранении прибора в режиме «ПУСК», при включении прибора происходит процедура догонки, связанная с восстановлением базы данных прибора за время простоя, процедура догонки может занимать достаточно длительное время (более часа), в это время на экран выводится надпись «FLASH». Во избежание подобных ситуаций рекомендуется перед длительным хранением переводить прибор в режим «СТОП» (см. 8.3.1.9.1).

12.3 Под воздействием неблагоприятных электромагнитных воздействий прибор может оказаться в состоянии закливания, которое проявляется в периодическом перезапуске прибора, в данной ситуации необходимо выполнить указания, приведённые в 7.10.

12.4 Контроль работы прибора по экрану, удаление с корпуса пыли, грязи, влаги рекомендуется производить один раз в неделю.

Проверяется запуск прибора в работу, работа клавиатуры и экрана.

12.5 Контроль работы прибора производится лицами, за которыми закреплён прибор. Крышка корпуса, крышка клеммных колодок и разъемов должны быть опломбированы и не должны вскрываться во время эксплуатации.

12.6 Периодическую проверку прибора рекомендуется производить один раз в год. Проверку рекомендуется совмещать с периодической поверкой. Порядок проведения проверки:

- отключить питающее напряжение,
- произвести наружный осмотр, убедиться в отсутствии механических повреждений.

12.7 Замена электрической батареи требуется по истечении каждых 6 лет эксплуатации прибора и совмещается с очередной поверкой.

Операция замены батареи должна быть отражена в паспорте прибора в разделе 8 «Учет технического обслуживания».

12.8 Замена предохранителей (при необходимости).

В модификациях прибора стационарного конструктивного исполнения «Ресурс-UF2», «Ресурс-UF2С» предохранители установлены в клеммном отсеке согласно рисункам Ж.1, Ж.2. Для замены предохранителя необходимо: снять крышку держателя предохранителя, извлечь предохранитель, установить новый предохранитель в обратной последовательности.

В модификациях прибора переносного конструктивного исполнения «Ресурс-UF2М», «Ресурс-UF2МВ» предохранители установлены на задней панели согласно рисункам П.1–П.5. Для замены предохранителя необходимо: утопить с помощью отвертки держатель предохранителя до упора, повернуть по направлению указателя (против часовой стрелки) до упора (на 45°), извлечь держатель вместе с предохранителем, установить новый предохранитель в обратной последовательности.

12.9 Обязательная периодичность технического обслуживания прибора определяется планом эксплуатирующей организации в зависимости от режимов работы и условия эксплуатации прибора.

13 Транспортирование

13.1 Транспортирование упакованного прибора производится в закрытых транспортных средствах любого вида. При транспортировании самолётом прибор должен быть размещён в отапливаемом герметизированном отсеке.

3.2 Прибор в транспортной таре выдерживает предельные условия транспортирования, установленные для средств измерений группы 4 по ГОСТ 22261–94.

Предельные условия транспортирования в части воздействия климатических факторов соответствуют условиям хранения 5 по ГОСТ 15150–69:

- температура окружающего воздуха от минус 50 до плюс 70 °С;
- относительная влажность воздуха 95 % при плюс 30 °С;
- атмосферное давление от 70 до 106,7 кПа (от 537 до 800 мм рт. ст.).

Предельные условия транспортирования в части воздействия механических факторов (транспортная тряска) соответствуют:

- число ударов в минуту от 80 до 120;
- максимальное ускорение 30 м/с²;
- продолжительность воздействия 1 ч.

13.3 Прибор до введения в эксплуатацию следует хранить на складах в упаковке предприятия-изготовителя при температуре окружающего воздуха от 0 до плюс 40 °С и относительной влажности воздуха не более 80 % при температуре плюс 35 °С.

13.4 Хранить прибор без упаковки следует при температуре окружающего воздуха от плюс 10 до плюс 35 °С и относительной влажности воздуха 80 % при температуре плюс 25 °С.

В помещениях для хранения содержание пыли, паров, кислот и щелочей, агрессивных газов и других вредных примесей, вызывающих коррозию, не должно превышать содержание коррозионно-стойких агентов для атмосферы типа I по ГОСТ 15150–69.

Приложение А

Статистическая обработка результатов измерений показателей качества электрической энергии

Прибор обеспечивает обработку результатов измерений по следующему алгоритму:

А.1 Для ПКЭ, требования к допускаемым значениям которых установлены в виде одного предельного значения (K_U , $K_{U(n)}$, K_{2U} , K_{0U}), обработку результатов измерений выполняют в следующем порядке.

А.1.1 Все измеренные за 24 ч значения ПКЭ упорядочивают по возрастанию на числовой оси, и каждому упорядоченному значению присваивают номер от 1 до наибольшего N .

А.1.2 Определяют верхнее значение ПКЭ, соответствующее условию, что 95 % измеренных значений ПКЭ находятся ниже этого значения. Упорядоченный номер верхнего значения ПКЭ N_B определяют по формуле

$$N_B = N - 0,05 \cdot N,$$

где N – общее число измерений ПКЭ за 24 ч.

А.2 Для ПКЭ, требования к допускаемым значениям которых установлены в виде диапазона (δU , Δf), обработку результатов измерений выполняют в следующем порядке.

А.2.1 Все измеренные за 24 ч значения ПКЭ упорядочивают по возрастанию на числовой оси, и каждому упорядоченному значению присваивают номер от 1 до N .

А.2.2 Определяют число значений ПКЭ, выходящих за нижнее нормально допускаемое значение – m_H и верхнее нормально допускаемое значение – m_B .

А.2.3 Если $m_H = 0$ и $m_B = 0$, то упорядоченные номера, соответствующие нижнему и верхнему значениям ПКЭ, в пределах которых находятся 95 % измеренных значений ПКЭ, определяют по формулам

$$N_H = 0,025 \cdot N;$$

$$N_B = N_H + 0,95 \cdot N.$$

А.2.4 Если условия по А.2.3 не соблюдены, а $m_H + m_B \leq 0,05 \cdot N$, то:

а) если $m_H = 0$, то упорядоченные номера, соответствующие нижнему и верхнему значениям ПКЭ, определяют по формулам

$$N_H = \frac{0,05 \cdot N - m_B}{2};$$

$$N_B = N_H + 0,95 \cdot N;$$

б) если $m_B = 0$, то упорядоченные номера, соответствующие нижнему и верхнему значениям ПКЭ, определяют по формулам

$$N_H = \frac{0,05 \cdot N + m_H}{2};$$

$$N_B = N_H + 0,95 \cdot N.$$

А.2.5 Если $m_H + m_B > 0,05 \cdot N$, то упорядоченные номера, соответствующие нижнему и верхнему значениям ПКЭ, определяют по формулам

а) при $m_H \neq 0, m_B \neq 0$:

$$N_H = \frac{0,05 \cdot N \cdot m_H}{m_H + m_B};$$

$$N_B = N_H + 0,95 \cdot N;$$

б) при $m_H = 0, m_B \neq 0$:

$$N_H = 1;$$

$$N_B = 0,95 \cdot N;$$

в) при $m_H \neq 0, m_B = 0$:

$$N_H = 0,05 \cdot N;$$

$$N_B = N.$$

А.2.6 Если все измеренные значения ПКЭ лежат вне диапазона нормально допускаемых значений, то упорядоченные номера, соответствующие нижнему и верхнему значениям ПКЭ, определяют по формулам

$$N_H = 0,025 \cdot N;$$

$$N_B = N_H + 0,95 \cdot N.$$

Приложение Б Структурная схема прибора

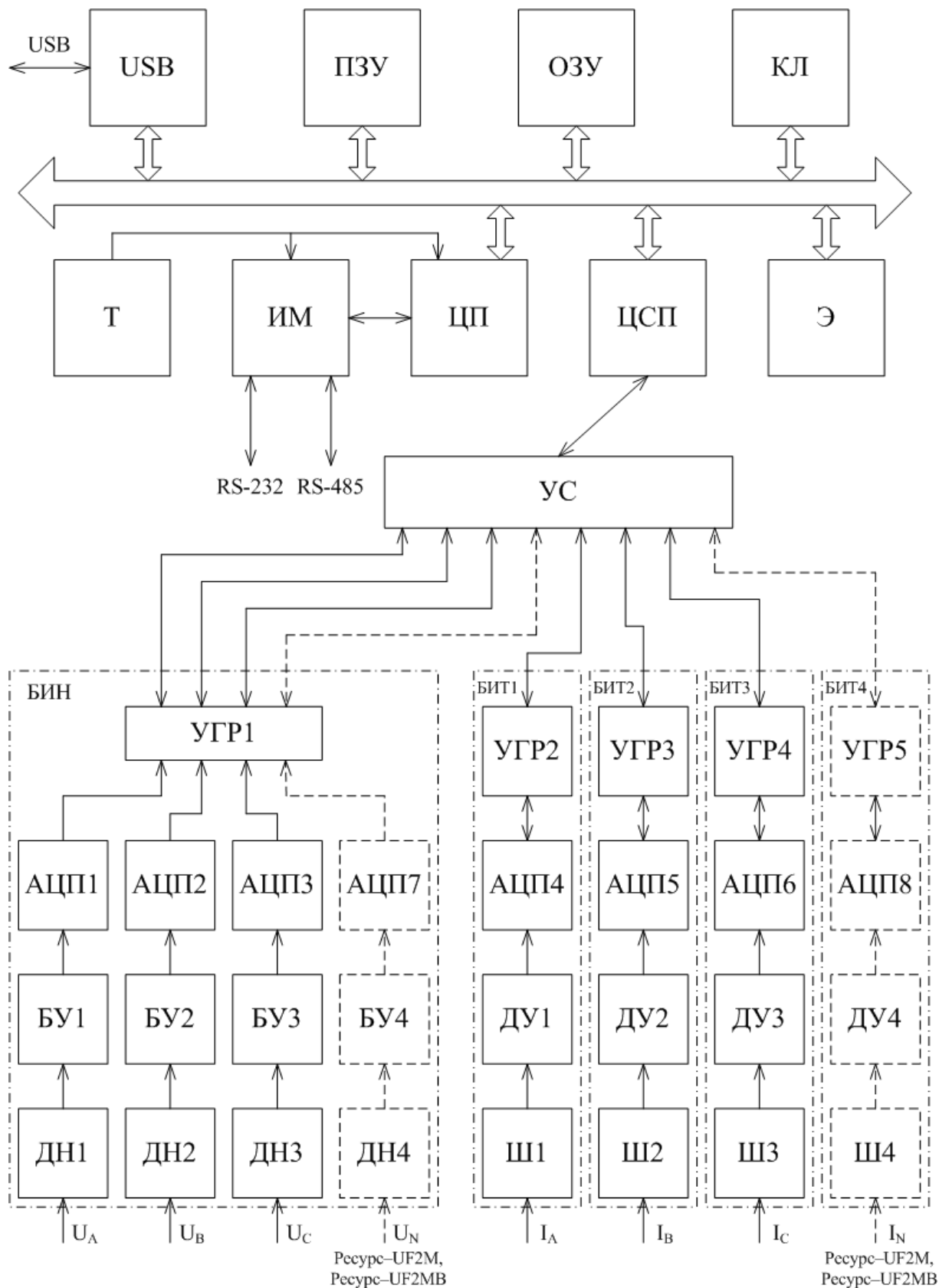


Рисунок Б.1 – Структурная схема прибора

Приложение В

Значения, устанавливаемые по умолчанию

Таблица В.1 – Нормативные значения ПКЭ, устанавливаемые по умолчанию, для различных значений коэффициентов трансформации ТН

Параметр	Коэффициент трансформации							
	1,0	3,8	30	60	63	66	100	105
$U_{\text{ф ном}}$	57,7 В	220,0 В	1732,0 В	3464 В	3637,0 В	3811,0 В	5,77 кВ	6,06 кВ
$U_{\text{мф ном}}$	100,0 В	380,0 В	3000,0 В	6000 В	6300,0 В	6600,0 В	100,0 кВ	10,50 кВ
$\delta U_{\text{у.пред.в}}$	10,0 %	10,0 %	10,0 %	10,0 %	10,0 %	10,0 %	10,0 %	10,0 %
$\delta U_{\text{у.пред.н}}$	- 10,0 %	- 10,0 %	- 10,0 %	- 10,0 %	- 10,0 %	- 10,0 %	- 10,0 %	- 10,0 %
$\delta U_{\text{у.нд.в}}$	5,0 %	5,0 %	5,0 %	5,0 %	5,0 %	5,0 %	5,0 %	5,0 %
$\delta U_{\text{у.нд.н}}$	- 5,0 %	- 5,0 %	- 5,0 %	- 5,0 %	- 5,0 %	- 5,0 %	- 5,0 %	- 5,0 %
$K_{0U \text{ пред}}$	4,00 %	4,00 %	4,00 %	4,00 %	4,00 %	4,00 %	4,00 %	4,00 %
$K_{0U \text{ нд}}$	2,00 %	2,00 %	2,00 %	2,00 %	2,00 %	2,00 %	2,00 %	2,00 %
$K_{2U \text{ пред}}$	4,00 %	4,00 %	4,00 %	4,00 %	4,00 %	4,00 %	4,00 %	4,00 %
$K_{2U \text{ нд}}$	2,00 %	2,00 %	2,00 %	2,00 %	2,00 %	2,00 %	2,00 %	2,00 %
$K_U \text{ пред}$	12,00 %	12,00 %	12,00 %	8,00 %	8,00 %	8,00 %	8,00 %	8,00 %
$K_U \text{ нд}$	8,00 %	8,00 %	8,00 %	5,00 %	5,00 %	5,00 %	5,00 %	5,00 %

Продолжение таблицы В.1

Параметр	Коэффициент трансформации							
	110	138	150	157	180	200	240	270
$U_{\text{ф ном}}$	6,35 кВ	7,97 кВ	8,66 кВ	9,09 кВ	10,39 кВ	11,55 кВ	13,86 кВ	15,59 кВ
$U_{\text{мф ном}}$	11,00 кВ	13,80 кВ	15,00 кВ	15,75 кВ	18,00 кВ	20,00 кВ	24,00 кВ	27,00 кВ
$\delta U_{\text{у.пред.в}}$	10,0 %	10,0 %	10,0 %	10,0 %	10,0 %	10,0 %	10,0 %	10,0 %
$\delta U_{\text{у.пред.н}}$	- 10,0 %	- 10,0 %	- 10,0 %	- 10,0 %	- 10,0 %	- 10,0 %	- 10,0 %	- 10,0 %
$\delta U_{\text{у.нд.в}}$	5,0 %	5,0 %	5,0 %	5,0 %	5,0 %	5,0 %	5,0 %	5,0 %
$\delta U_{\text{у.нд.н}}$	- 5,0 %	- 5,0 %	- 5,0 %	- 5,0 %	- 5,0 %	- 5,0 %	- 5,0 %	- 5,0 %
$K_{0U \text{ пред}}$	4,00 %	4,00 %	4,00 %	4,00 %	4,00 %	4,00 %	4,00 %	4,00 %
$K_{0U \text{ нд}}$	2,00 %	2,00 %	2,00 %	2,00 %	2,00 %	2,00 %	2,00 %	2,00 %
$K_{2U \text{ пред}}$	4,00 %	4,00 %	4,00 %	4,00 %	4,00 %	4,00 %	4,00 %	4,00 %
$K_{2U \text{ нд}}$	2,00 %	2,00 %	2,00 %	2,00 %	2,00 %	2,00 %	2,00 %	2,00 %
$K_U \text{ пред}$	8,00 %	8,00 %	8,00 %	8,00 %	8,00 %	8,00 %	8,00 %	8,00 %
$K_U \text{ нд}$	5,00 %	5,00 %	5,00 %	5,00 %	5,00 %	5,00 %	5,00 %	5,00 %

Продолжение таблицы В.1

Параметр	Коэффициент трансформации						
	350	1100	1500	2200	3300	5000	7500
$U_{\text{ф ном}}$	20,21 кВ	63,5 кВ	86,6 кВ	127,0 кВ	190,5 кВ	288,7 кВ	433,0 кВ
$U_{\text{мф ном}}$	35,00 кВ	110,0 кВ	150,0 кВ	220,0 кВ	330,0 кВ	500,0 кВ	750,0 кВ
$\delta U_{\text{у.пред.в}}$	10,0 %	10,0 %	10,0 %	10,0 %	10,0 %	10,0 %	10,0 %
$\delta U_{\text{у.пред.н}}$	- 10,0 %	- 10,0 %	- 10,0 %	- 10,0 %	- 10,0 %	- 10,0 %	- 10,0 %
$\delta U_{\text{у.нд.в}}$	5,0 %	5,0 %	5,0 %	5,0 %	5,0 %	5,0 %	5,0 %
$\delta U_{\text{у.нд.н}}$	- 5,0 %	- 5,0 %	- 5,0 %	- 5,0 %	- 5,0 %	- 5,0 %	- 5,0 %
$K_{0U \text{ пред}}$	4,00 %	4,00 %	4,00 %	4,00 %	4,00 %	4,00 %	4,00 %
$K_{0U \text{ нд}}$	2,00 %	2,00 %	2,00 %	2,00 %	2,00 %	2,00 %	2,00 %
$K_{2U \text{ пред}}$	4,00 %	4,00 %	4,00 %	4,00 %	4,00 %	4,00 %	4,00 %
$K_{2U \text{ нд}}$	2,00 %	2,00 %	2,00 %	2,00 %	2,00 %	2,00 %	2,00 %
$K_U \text{ пред}$	6,00 %	3,00 %	3,00 %	3,00 %	3,00 %	3,00 %	3,00 %
$K_U \text{ нд}$	4,00 %	2,00 %	2,00 %	2,00 %	2,00 %	2,00 %	2,00 %

Таблица В.2 – Нормативные значения n -ых гармонических составляющих напряжения, устанавливаемых по умолчанию, для различных значений коэффициентов трансформации измерительных трансформаторов напряжения

Номер гармони- ки (n)	Коэффициент трансформации (диапазон напряжений)							
	1,0; 3,8; 30 (до 3 кВ)		60; 63; 66; 100; 105; 110; 138; 150; 157; 180; 200; 240; 270 (6 – 27 кВ)		350 (35 кВ)		1100; 1500; 2200; 3300; 7500 (110 – 330 кВ)	
	$K_{U(n) \text{ нд}}$, %	$K_{U(n) \text{ пред}}$, %	$K_{U(n) \text{ нд}}$, %	$K_{U(n) \text{ пред}}$, %	$K_{U(n) \text{ нд}}$, %	$K_{U(n) \text{ пред}}$, %	$K_{U(n) \text{ нд}}$, %	$K_{U(n) \text{ пред}}$, %
2	2,00	3,00	1,50	2,25	1,00	1,50	0,50	0,75
3	5,00	7,50	3,00	4,50	3,00	4,50	1,50	2,25
4	1,00	1,50	0,70	1,05	0,50	0,75	0,30	0,45
5	6,00	9,00	4,00	6,00	3,00	4,50	1,50	2,25
6	0,50	0,75	0,30	0,45	0,30	0,45	0,30	0,45
7	5,00	7,50	3,00	4,50	2,50	3,75	1,00	1,50
8	0,50	0,75	0,30	0,45	0,30	0,45	0,30	0,45
9	1,50	2,25	1,00	1,50	1,00	1,50	0,40	0,60
10	0,50	0,75	0,30	0,45	0,30	0,45	0,30	0,45
11	3,50	5,25	2,00	3,00	2,00	3,00	1,00	1,50
12	0,20	0,30	0,20	0,30	0,20	0,30	0,20	0,30
13	3,00	4,50	2,00	3,00	1,50	2,25	0,70	1,05
14	0,20	0,30	0,20	0,30	0,20	0,30	0,20	0,30
15	0,30	0,45	0,30	0,45	0,30	0,45	0,20	0,30
16	0,20	0,30	0,20	0,30	0,20	0,30	0,20	0,30
17	2,00	3,00	1,50	2,25	1,00	1,50	0,50	0,75
18	0,20	0,30	0,20	0,30	0,20	0,30	0,20	0,30
19	1,50	2,25	1,00	1,50	1,00	1,50	0,40	0,60

Продолжение таблицы В.2

Номер Гармоники (n)	Коэффициент трансформации (диапазон напряжений)							
	1,0; 3,8; 30 (до 3 кВ)		60; 63; 66; 100; 105; 110; 138; 150; 157; 180; 200; 240; 270 (6 – 27 кВ)		350 (35 кВ)		1100; 1500; 2200; 3300; 7500 (110 – 330 кВ)	
	$K_{U(n) \text{нд}}$ %	$K_{U(n) \text{пред}}$ %	$K_{U(n) \text{нд}}$ %	$K_{U(n) \text{пред}}$ %	$K_{U(n) \text{нд}}$ %	$K_{U(n) \text{пред}}$ %	$K_{U(n) \text{нд}}$ %	$K_{U(n) \text{пред}}$ %
20	0,20	0,30	0,20	0,30	0,20	0,30	0,20	0,30
21	0,20	0,30	0,20	0,30	0,20	0,30	0,20	0,30
22	0,20	0,30	0,20	0,30	0,20	0,30	0,20	0,30
23	1,50	2,25	1,00	1,50	1,00	1,50	0,40	0,60
24	0,20	0,30	0,20	0,30	0,20	0,30	0,20	0,30
25	1,50	2,25	1,00	1,50	1,00	1,50	0,40	0,60
26	0,20	0,30	0,20	0,30	0,20	0,30	0,20	0,30
27	0,20	0,30	0,20	0,30	0,20	0,30	0,20	0,30
28	0,20	0,30	0,20	0,30	0,20	0,30	0,20	0,30
29	1,32	1,98	0,89	1,34	0,72	1,08	0,37	0,56
30	0,20	0,30	0,20	0,30	0,20	0,30	0,20	0,30
31	1,25	1,88	0,85	1,28	0,68	1,02	0,36	0,54
32	0,20	0,30	0,20	0,30	0,20	0,30	0,20	0,30
33	0,20	0,30	0,20	0,30	0,20	0,30	0,20	0,30
34	0,20	0,30	0,20	0,30	0,20	0,30	0,20	0,30
35	1,13	1,70	0,77	1,16	0,63	0,95	0,34	0,51
36	0,20	0,30	0,20	0,30	0,20	0,30	0,20	0,30
37	1,08	1,62	0,74	1,11	0,61	0,92	0,34	0,51
38	0,20	0,30	0,20	0,30	0,20	0,30	0,20	0,30
39	0,20	0,30	0,20	0,30	0,20	0,30	0,20	0,30
40	0,20	0,30	0,20	0,30	0,20	0,30	0,20	0,30

В трехфазной трехпроводной схеме измерений $K_{U(3) \text{нд}}$, $K_{U(3) \text{пред}}$, $K_{U(9) \text{нд}}$, $K_{U(9) \text{пред}}$ устанавливаются в два раза меньше значений, приведенных в таблице В.2.

В таблицах В.1 и В.2 использованы следующие обозначения:

$U_{\text{ф ном}}$ – номинальное значение фазного напряжения;

$U_{\text{мф ном}}$ – номинальное значение междуфазного напряжения;

$\delta U_{\text{у.пред.в}}$ – верхнее предельно допустимое значение отклонения напряжения в часы наименьших и наибольших нагрузок;

$\delta U_{\text{у.пред.н}}$ – нижнее предельно допустимое значение отклонения напряжения в часы наименьших и наибольших нагрузок;

$\delta U_{\text{у.нд.в}}$ – верхнее нормально допустимое значение отклонения напряжения в часы наименьших и наибольших нагрузок;

$\delta U_{\text{у.нд.н}}$ – нижнее нормально допустимое значение отклонения напряжения в часы наименьших и наибольших нагрузок;

$K_{0U \text{ пред}}$ – предельно допустимое значение коэффициента несимметрии напряжений по нулевой последовательности;

$K_{0U \text{ нд}}$ – нормально допустимое значение коэффициента несимметрии напряжений по нулевой последовательности;

$K_{2U \text{ пред}}$ – предельно допустимое значение коэффициента несимметрии напряжений по обратной последовательности;

$K_{2U \text{ нд}}$ – нормально допустимое значение коэффициента несимметрии напряжений по обратной последовательности;

$K_U \text{ пред}$ – предельно допустимое значение коэффициента искажения синусоидальности кривой напряжения;

$K_U \text{ нд}$ – нормально допустимое значение коэффициента искажения синусоидальности кривой напряжения;

$K_{U(n) \text{ пред}}$ – предельно допустимые значения коэффициентов n -ых гармонических составляющих напряжения;

$K_{U(n) \text{ нд}}$ – нормально допустимые значения коэффициентов n -ых гармонических составляющих напряжения.

Приложение Г

Номинальные значения первичного тока и коэффициентов трансформации напряжения

Таблица Г.1 – Номинальные значения коэффициентов трансформации напряжения

Коэффициент трансформации напряжения	Номинальное междуфазное напряжение
1,0	100,0 В
3,8	381,05 В
30,0	3,0 кВ
60,0	6,0 кВ
63,0	6,3 кВ
66,0	6,6 кВ
100,0	10,0 кВ
105,0	10,5 кВ
110,0	11,0 кВ
138,0	13,8 кВ
150,0	15,0 кВ
157,5	15,75 кВ
180,0	18,00 кВ
200,0	20,00 кВ
240,0	24,00 кВ
270,0	27,00 кВ
350,0	35,00 кВ
1100,0	110,00 кВ
1500,0	150,00 кВ
2200,0	220,00 кВ
3300,0	330,00 кВ
5000,0	500,00 кВ
7500,0	750,00 кВ

Таблица Г.2 – Номинальные значения первичного тока ТТ

Номинальный первичный ток
1,0 А
5,0 А
10,0 А
15,0 А
20,0 А
30,0 А
40,0 А
50,0 А
75,0 А
80,0 А
100,0 А
150,0 А
200,0 А
300,0 А
400,0 А
500,0 А
600,0 А
750,0 А
800,0 А
1,00 кА
1,20 кА
1,50 кА
2,00 кА
3,00 кА
4,00 кА
5,00 кА
6,00 кА
8,00 кА
10,00 кА
12,00 кА
14,00 кА
16,00 кА
18,00 кА
20,00 кА
25,00 кА
28,00 кА
30,00 кА
32,00 кА
35,00 кА
40,00 кА

Приложение Д Габаритные и установочные размеры

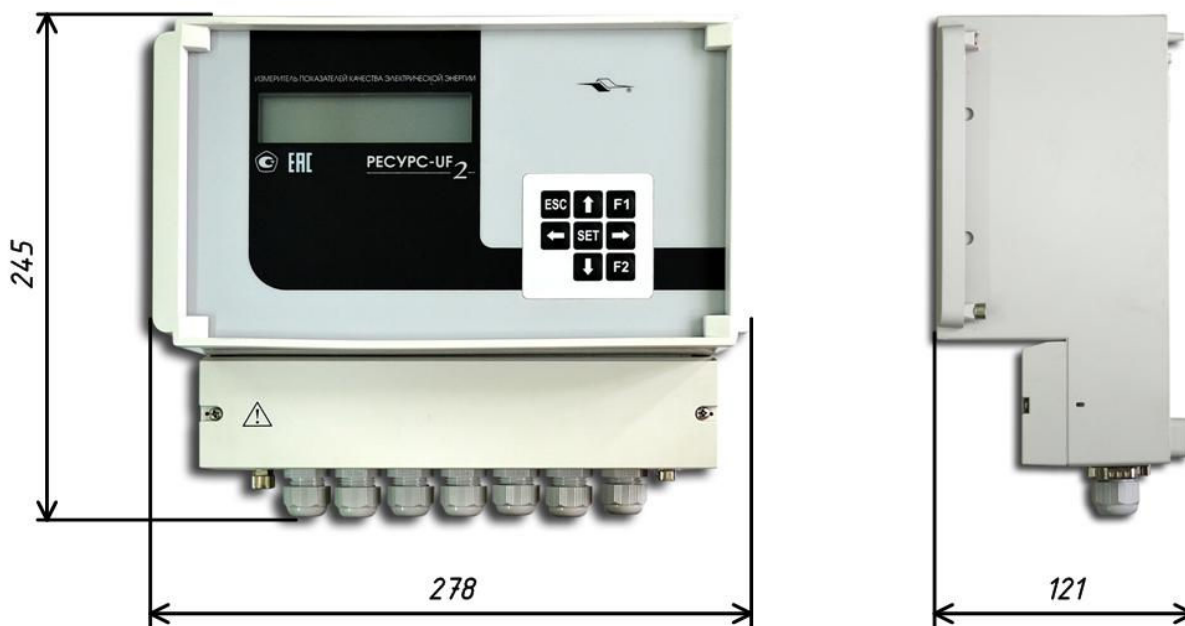


Рисунок Д.1 – Габаритные размеры прибора модификаций «Ресурс–UF2» и «Ресурс–UF2С»

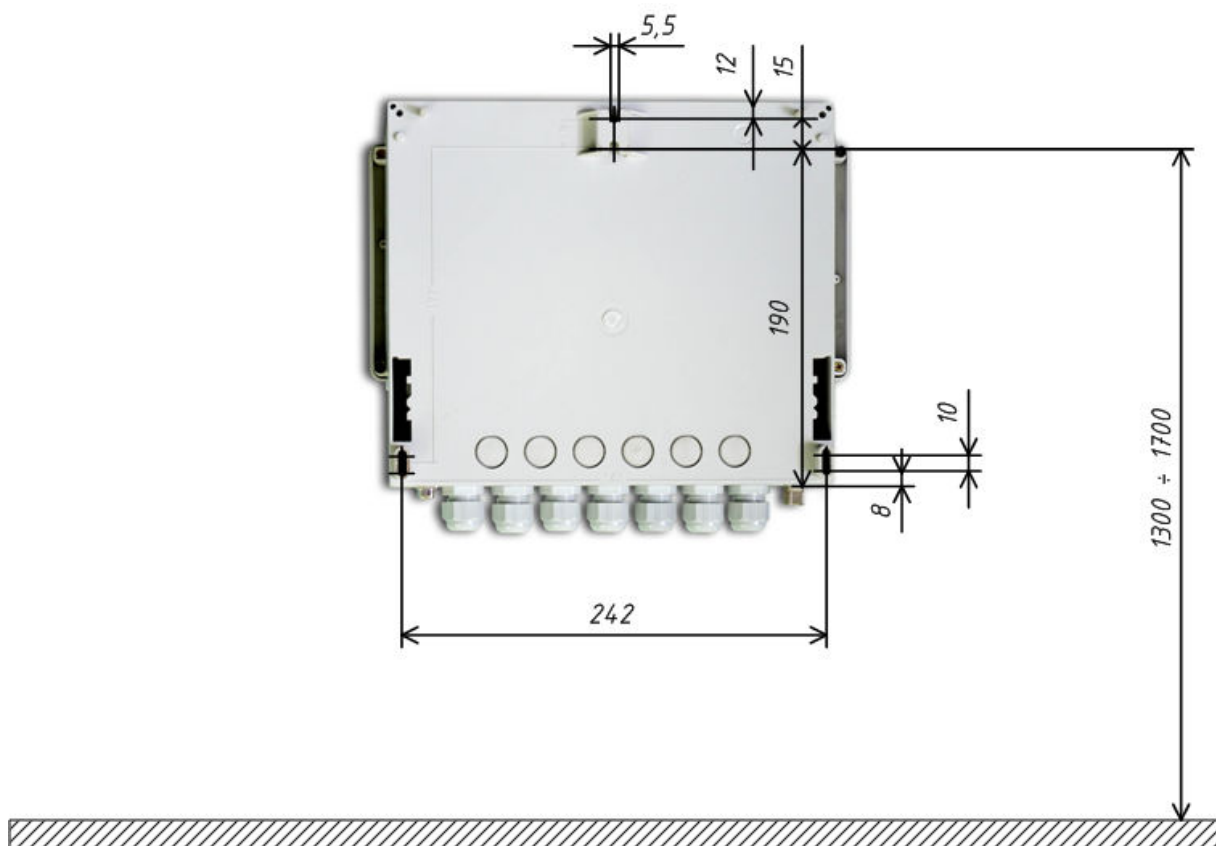


Рисунок Д.2 – Установочные размеры прибора модификаций «Ресурс–UF2» и «Ресурс–UF2С»

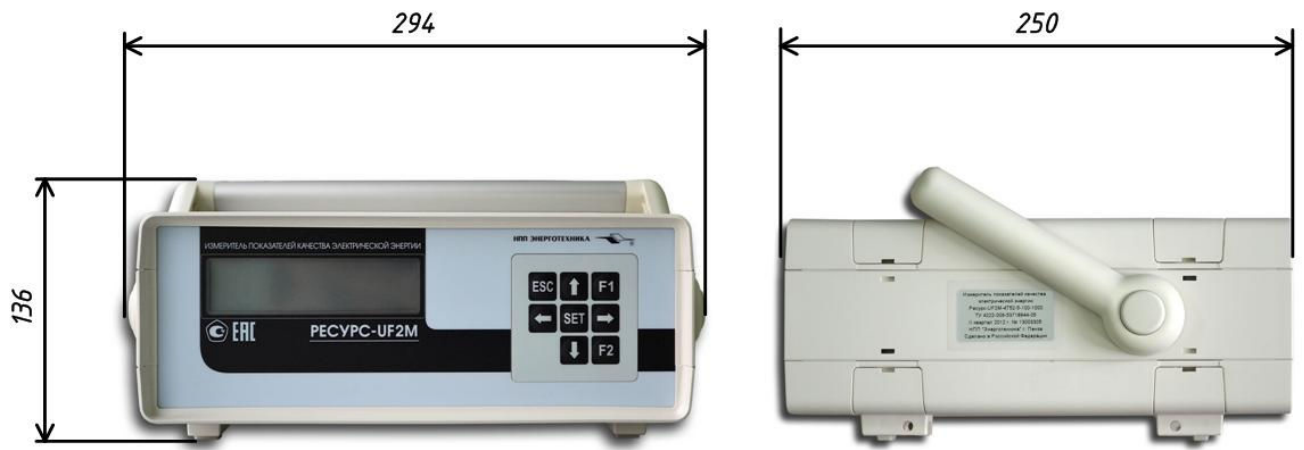


Рисунок Д.3 – Габаритные размеры прибора модификаций
«Ресурс–UF2М» и «Ресурс–UF2МВ»
(положение ручки как при упаковывании)

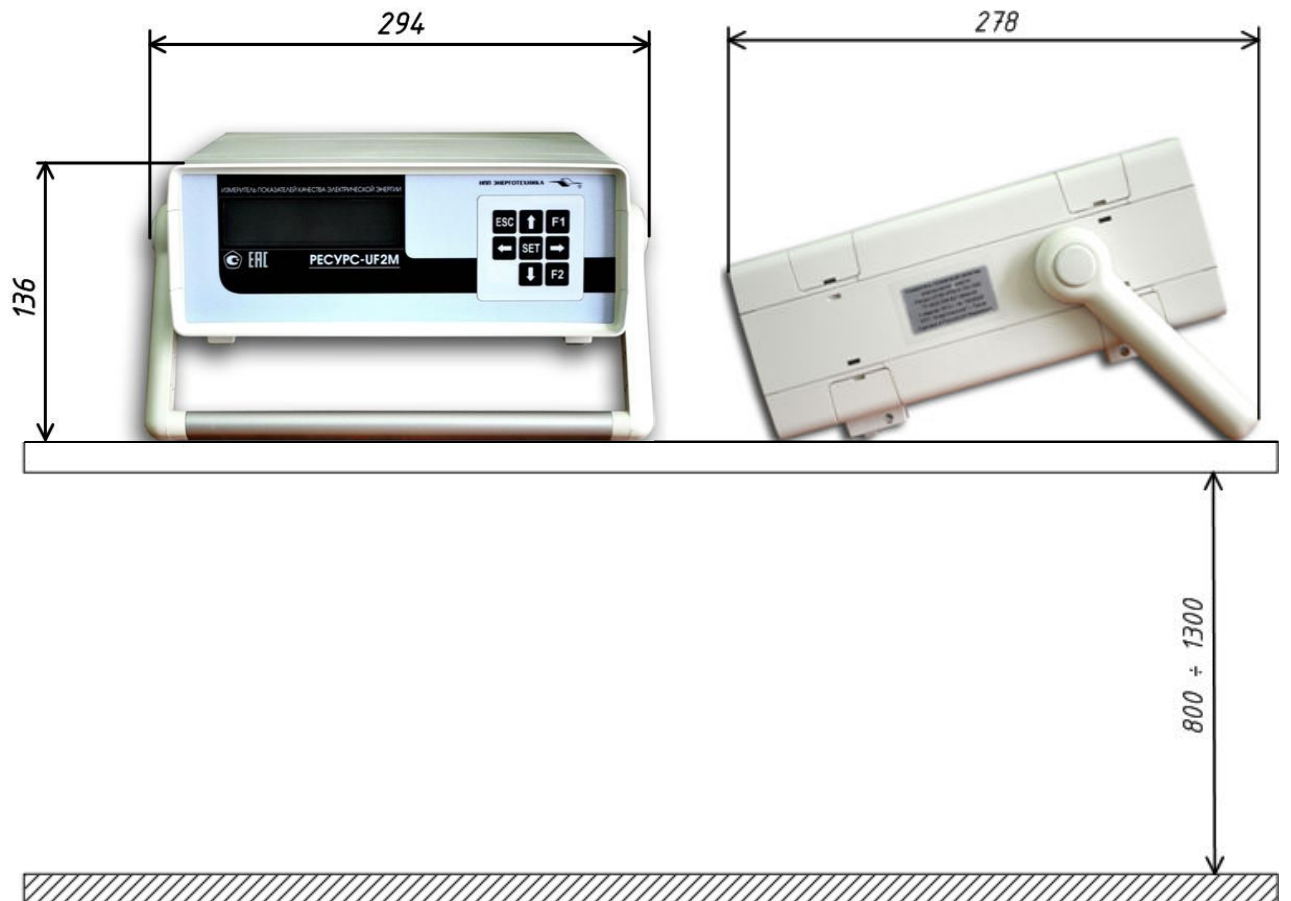
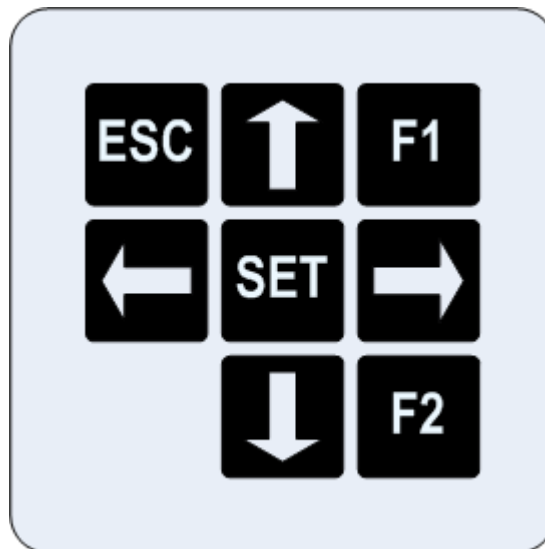


Рисунок Д.4 – Установочные размеры прибора модификаций
«Ресурс–UF2М» и «Ресурс–UF2МВ»

Приложение Е

Расположение и назначение клавиш



ESC – отказ от ввода или возврат в предыдущее меню.

F1 – вывод среднеквадратических значений фазных и междуфазных напряжений (отклонений напряжений), фазных токов, а также углов фазового сдвига между напряжением и током и частоты (отклонения частоты).

F2 – вывод значений активных трехфазной мощности и мощности каждой фазы, коэффициентов мощности трехфазной системы и каждой фазы в отдельности.

↑, ↓ – перемещение по строкам меню, изменение параметра при редактировании, переключения между измеряемыми параметрами.

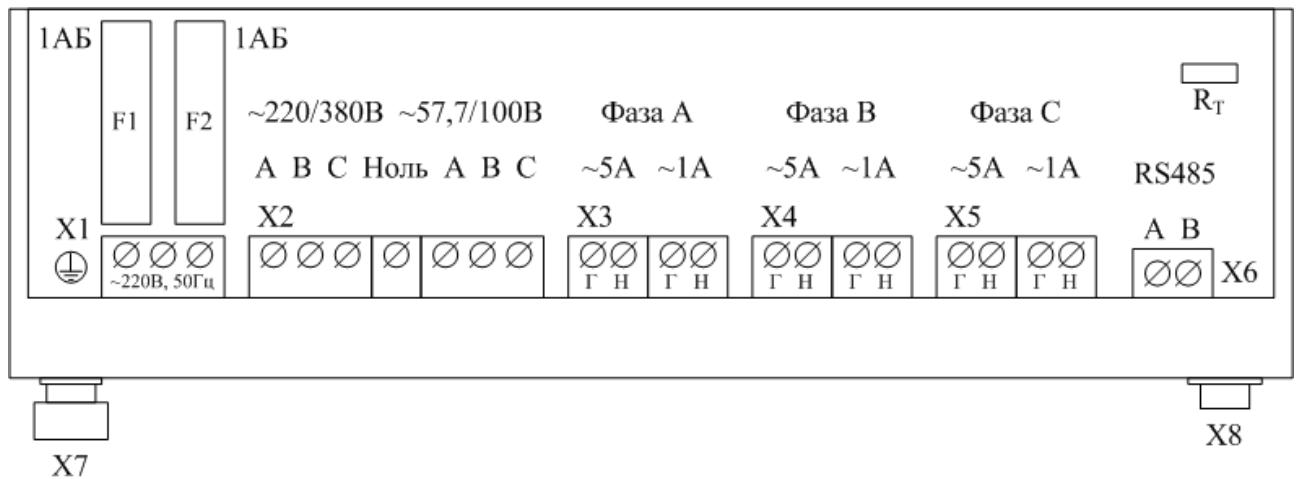
←, → – перемещение по массивам данных при просмотре.

SET – выбор раздела меню или ввод значения параметра.

Рисунок Е.1 – Расположение и назначение клавиш клавиатуры

Приложение Ж

Расположение и назначение элементов клеммного отсека



X1 – винтовые клеммные соединители для подключения напряжения электропитания (контакт 2, 3) и защитного заземления (контакт 1).

X2 – винтовые клеммные соединители для подключения измеряемого напряжения с номинальным значением фазного/междуфазного напряжения 220/380 В (контакты 1 (фаза А), 2 (фаза В), 3 (фаза С), 4 (Ноль) и фазного/междуфазного напряжения 57,735/100 В (контакты 5 (фаза А), 6 (фаза В), 7 (фаза С)).

X3 – винтовые клеммные соединители для подключения измеряемого тока фазы А (контакты 1 (Г – генератор), 2 (Н – нагрузка) – с номинальным значением тока 5 А, контакты 3 (Г – генератор), 4 (Н – нагрузка) – с номинальным значением тока 1 А).

X4 – винтовые клеммные соединители для подключения измеряемого тока фазы В.

X5 – винтовые клеммные соединители для подключения измеряемого тока фазы С.

X6 – винтовые клеммные соединители линий интерфейса RS-485.

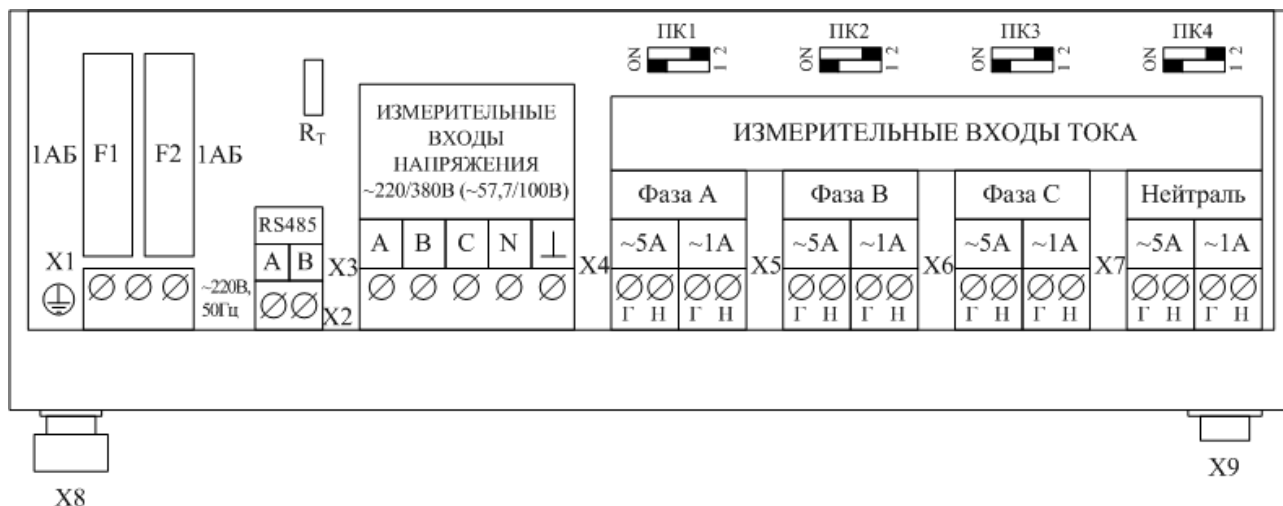
X7 – зажим для подключения защитного заземления.

X8 – разъем для подключения внешних устройств по интерфейсу RS-232.

F1, F2 – держатели плавких предохранителей в цепях электропитания.

R_т – переключатель для подключения согласующего резистора интерфейса RS-485.

Рисунок Ж.1 – Схема расположения элементов клеммного отсека прибора модификации «Ресурс–UF2» (отсека внешних подключений)



ПК1–ПК4 – переключатели диапазонов измеряемых токов I_A , I_B , I_C , I_N (устанавливаются в произвольное положение).

X1 – винтовые клеммные соединители для подключения напряжения электропитания (контакты 2, 3) и защитного заземления (контакт 1).

X2 – винтовые клеммные соединители для подключения линий интерфейса RS-485.

X3 – винтовые клеммные соединители для подключения измеряемого напряжения: 1 (фаза А), 2 (фаза В), 3 (фаза С), 4 (Нейтраль), 5 (измерительная земля).

X4 – винтовые клеммные соединители для подключения измеряемого тока фазы А (контакты 1 (Г – генератор), 2 (Н – нагрузка) – с номинальным значением тока 5 А, контакты 3 (Г – генератор), 4 (Н – нагрузка) – с номинальным значением тока 1 А).

X5 – винтовые клеммные соединители для подключения измеряемого тока фазы В.

X6 – винтовые клеммные соединители для подключения измеряемого тока фазы С.

X7 – винтовые клеммные соединители для подключения измеряемого тока нейтрали.

X8 – зажим для подключения защитного заземления.

X9 – разъем для подключения внешних устройств по интерфейсу RS-232.

F1, F2 – держатели плавких предохранителей в цепях электропитания.

R_T – переключатель для подключения согласующего резистора интерфейса RS-485.

Рисунок Ж.2 – Схема расположения элементов клеммного отсека прибора модификации «Ресурс–UF2С» (отсека внешних подключений)

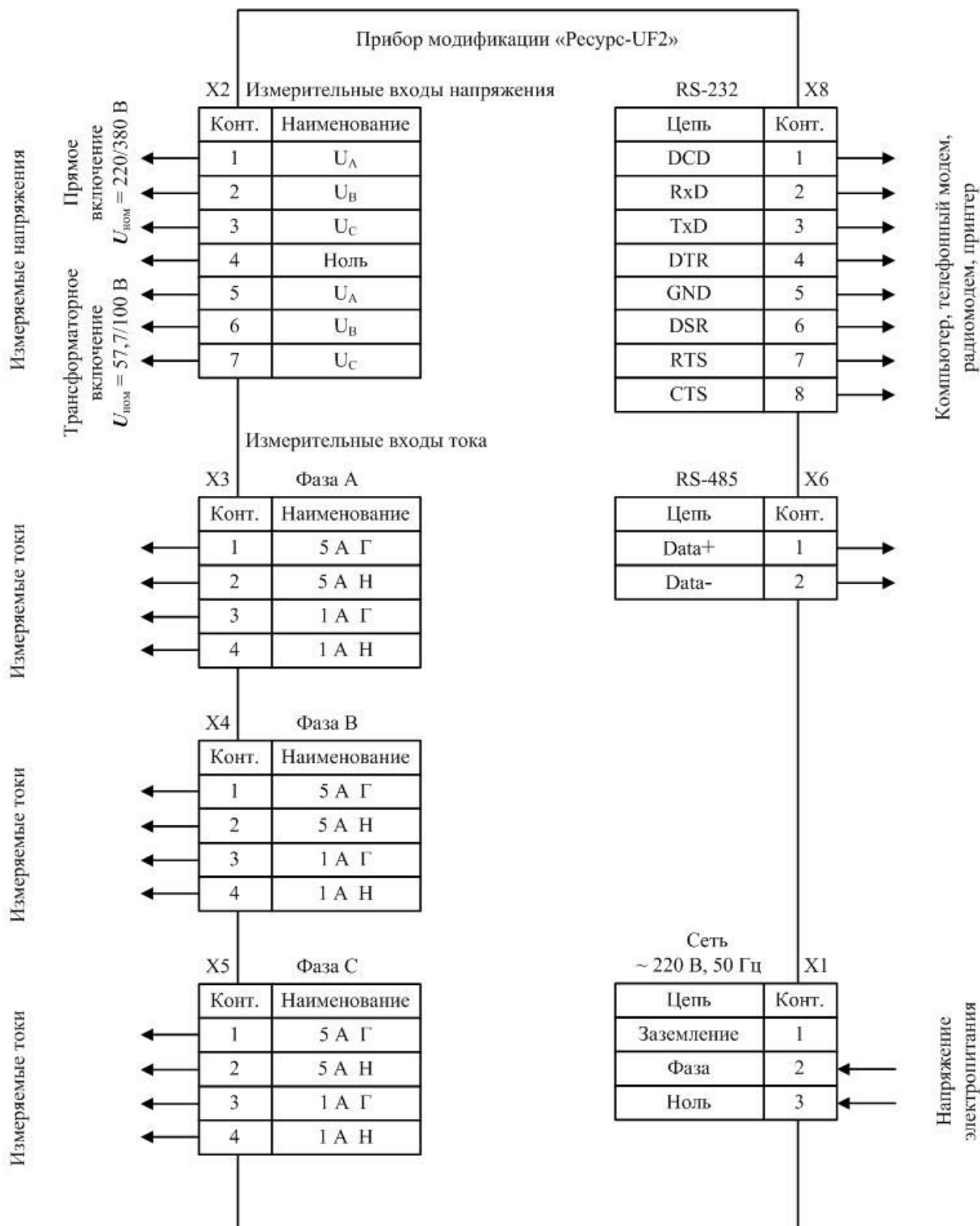


Рисунок Ж.3 – Назначение контактов разъемов прибора модификации «Ресурс-UF2»

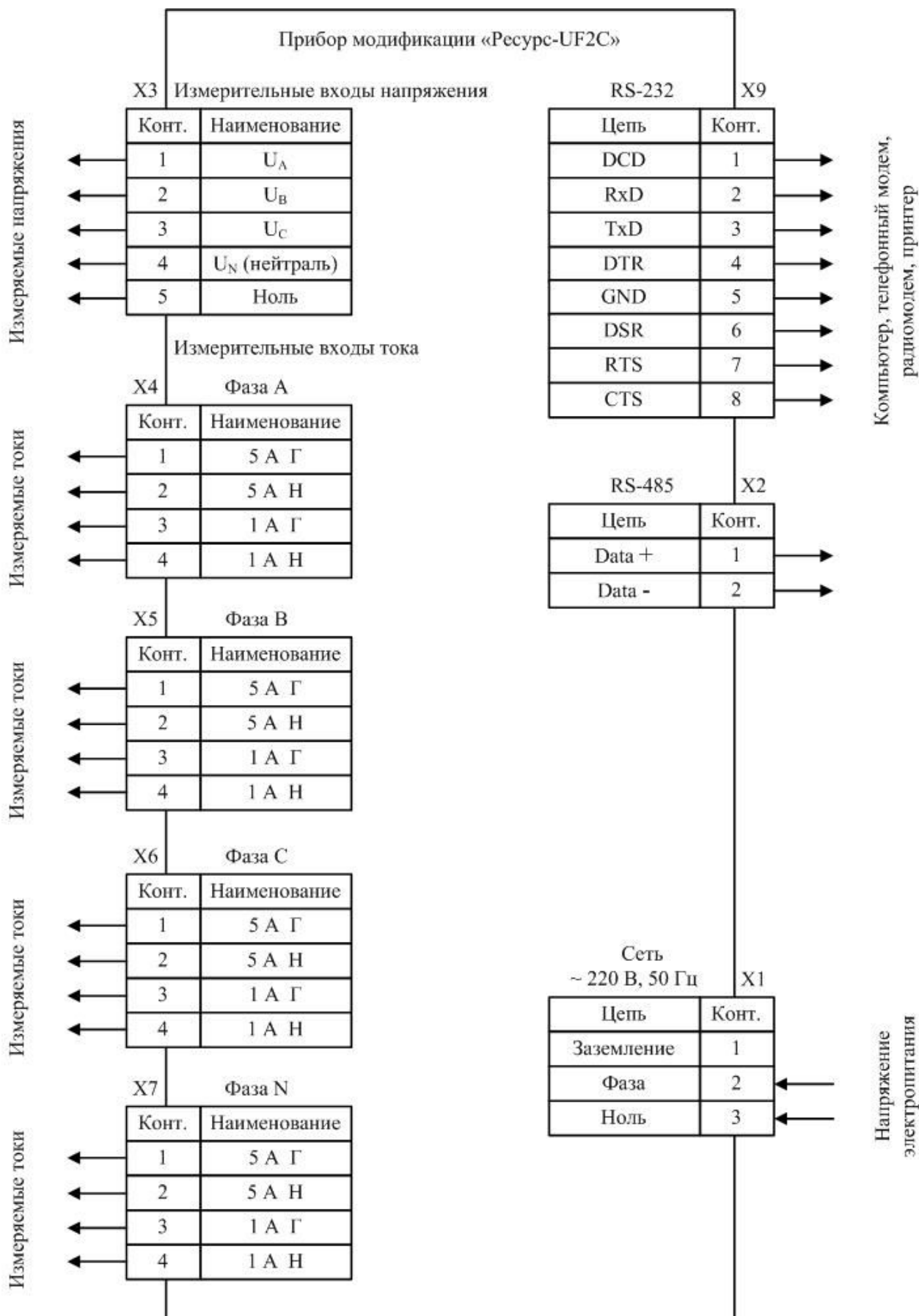


Рисунок Ж.4 – Назначение контактов разъемов прибора модификации «Ресурс-UF2С»

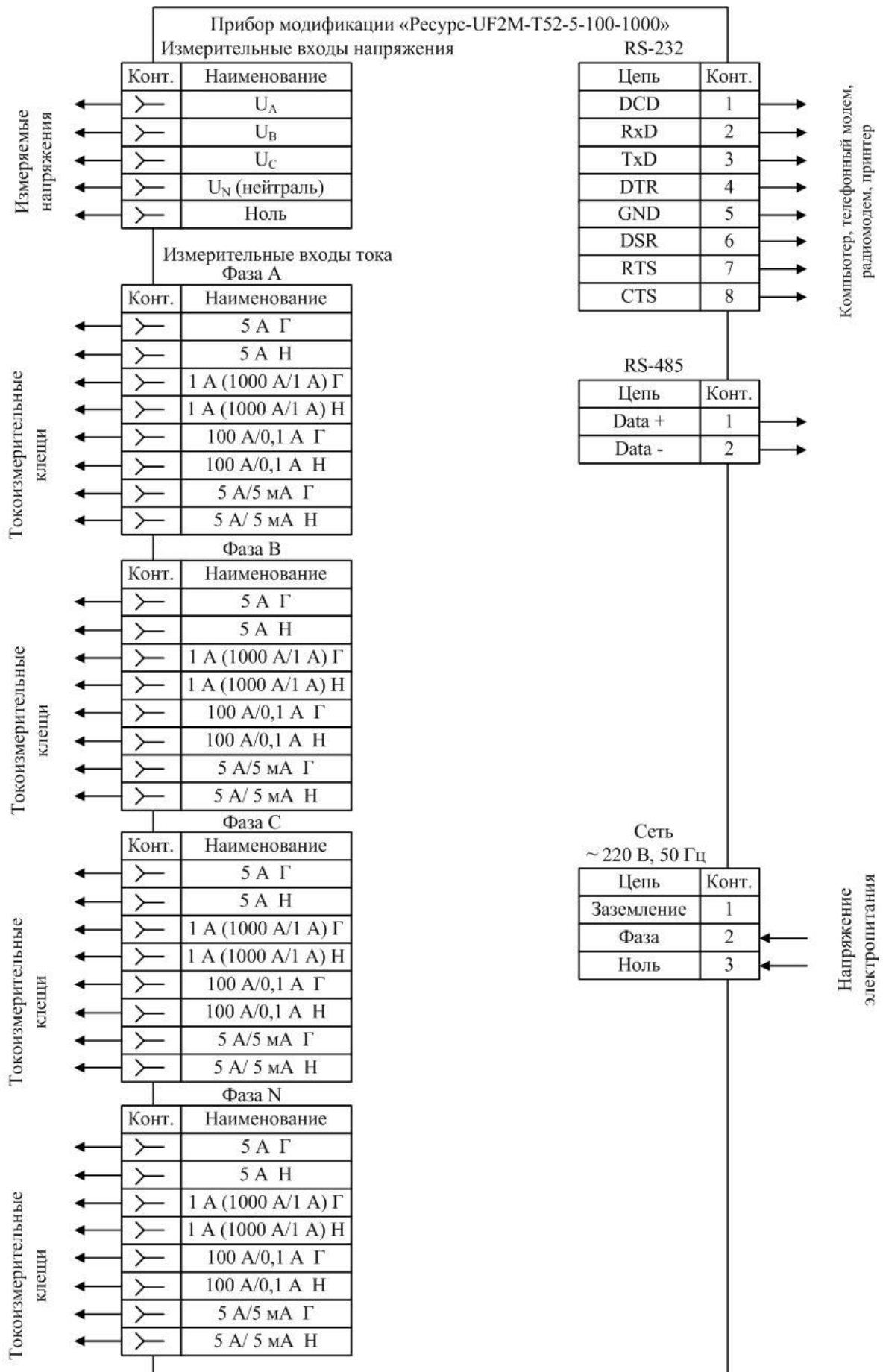


Рисунок Ж.5 – Назначение контактов разъемов прибора модификации «Ресурс-UF2М-T52-5-100-1000»

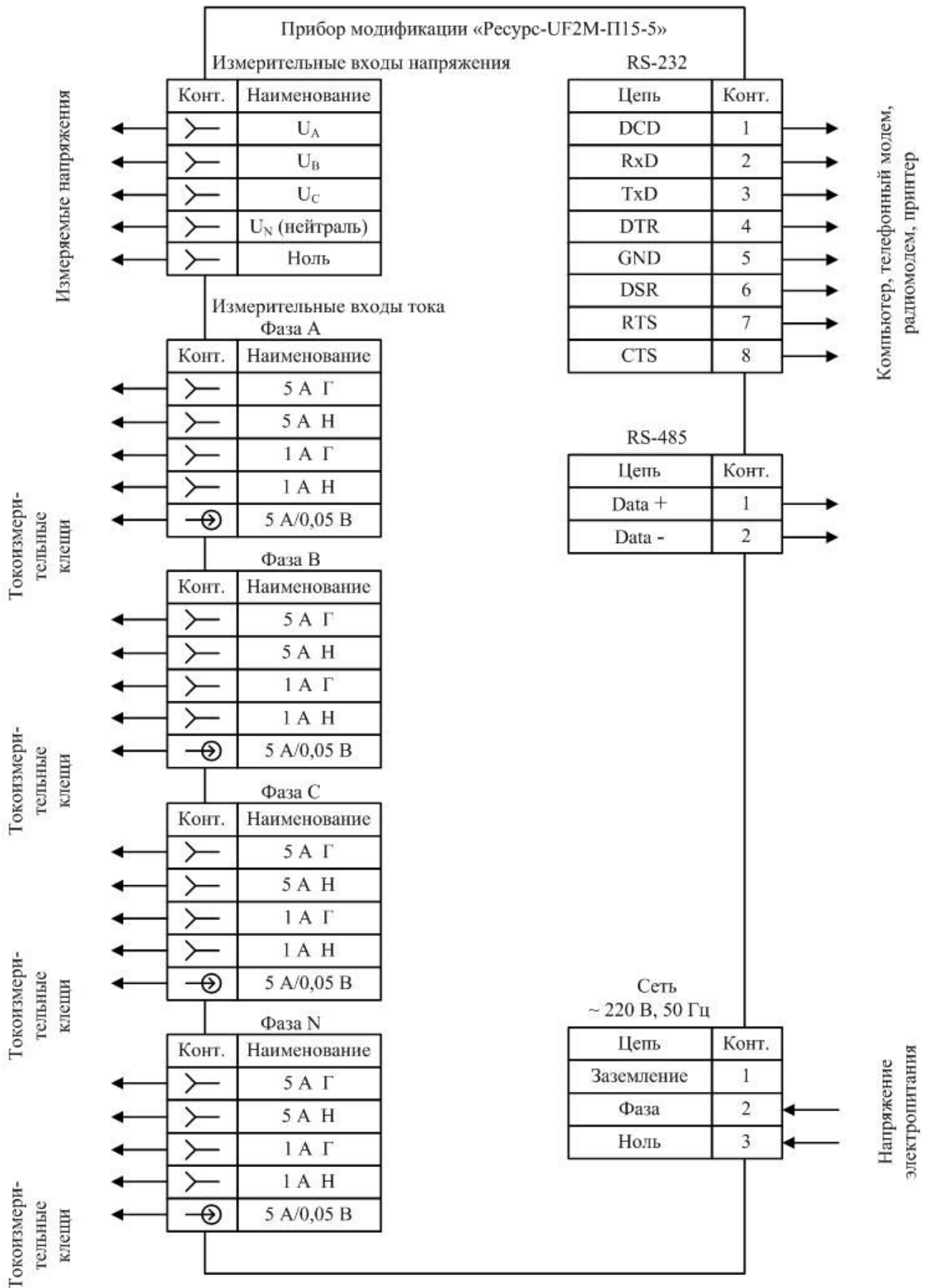


Рисунок Ж.6 – Назначение контактов разъемов прибора модификации «Ресурс-UF2М-П15-5»

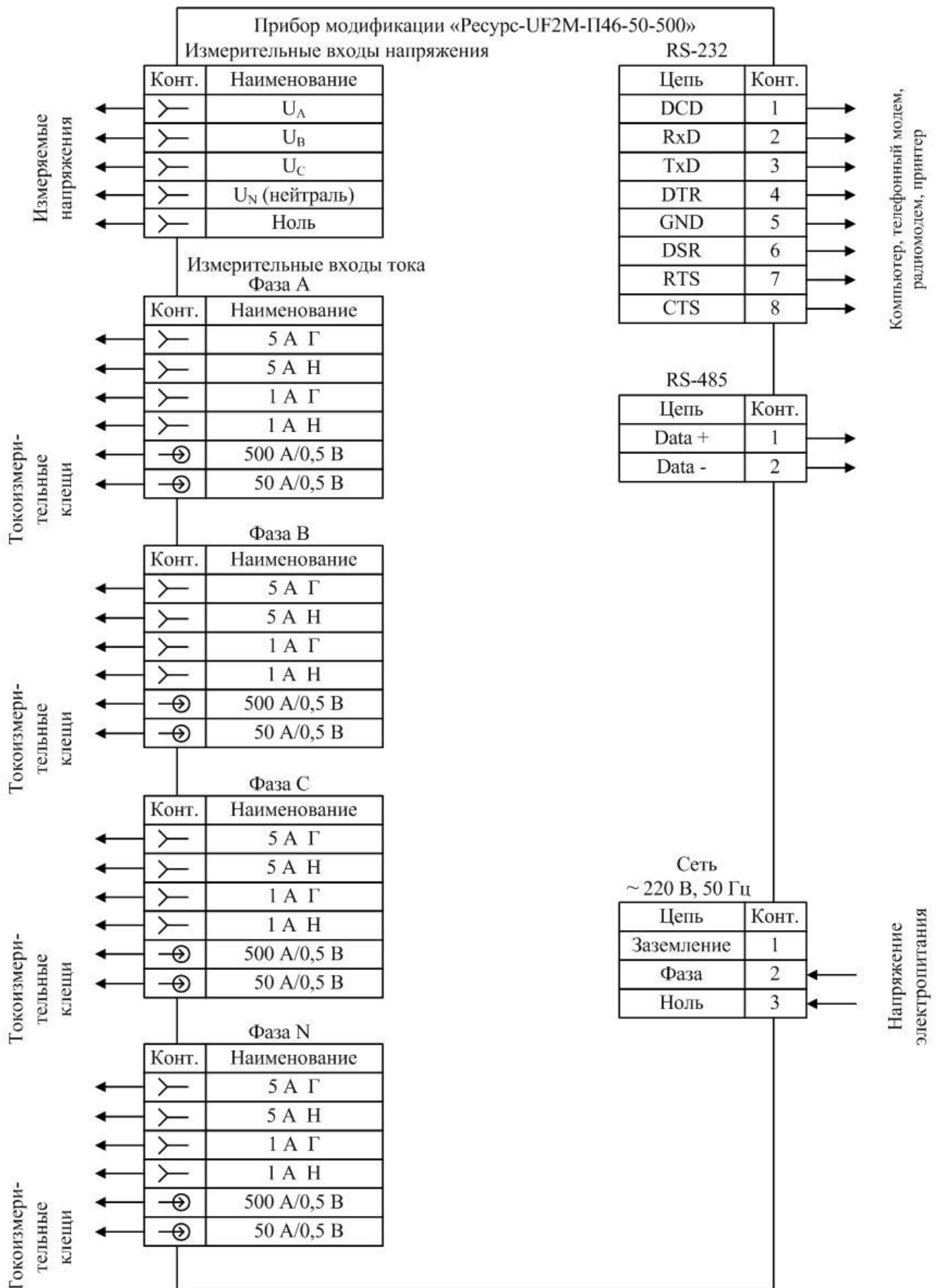


Рисунок Ж.7 – Назначение контактов разъемов прибора модификации «Ресурс-UF2М-П46-50-500»

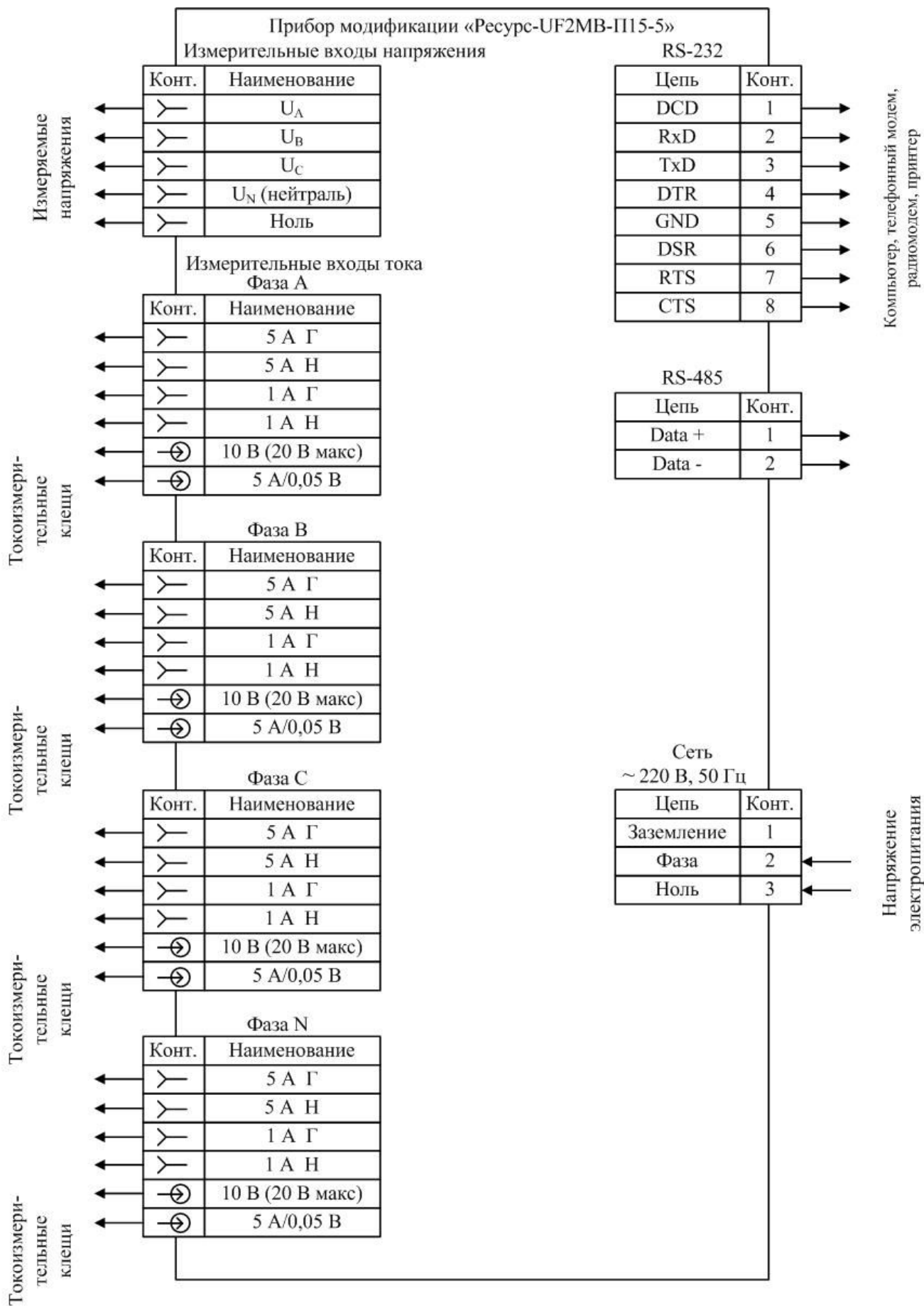


Рисунок Ж.8 – Назначение контактов разъемов прибора модификации «Ресурс-UF2МВ-П15-5»

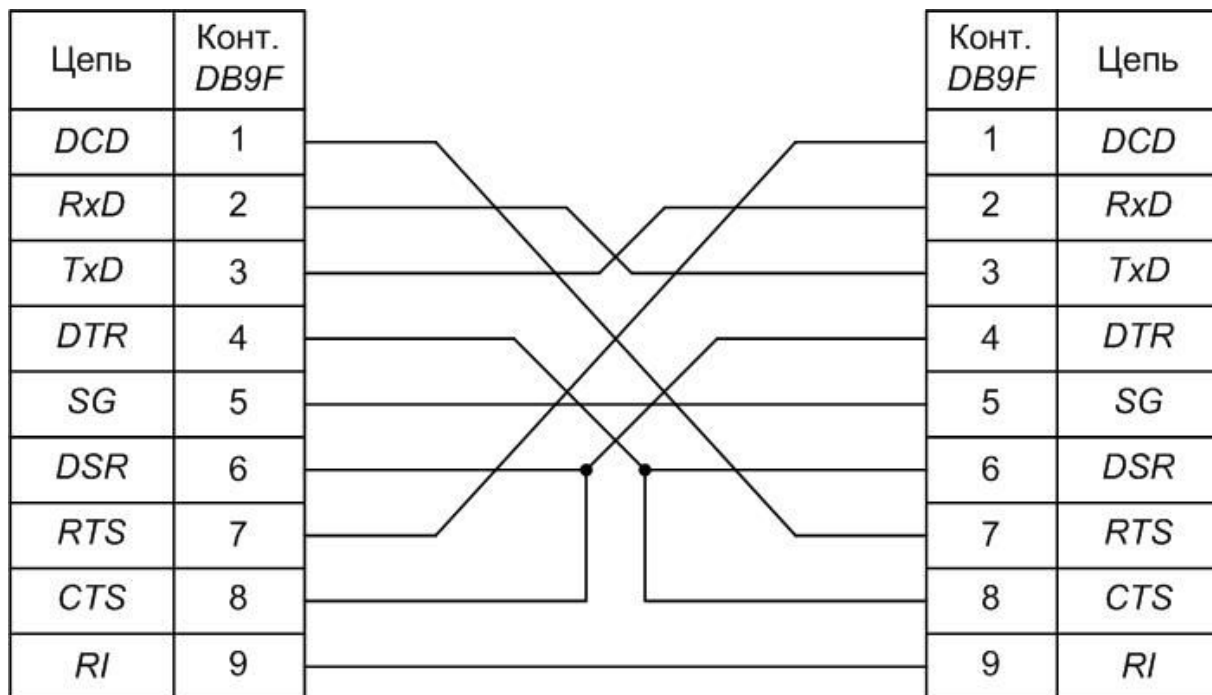
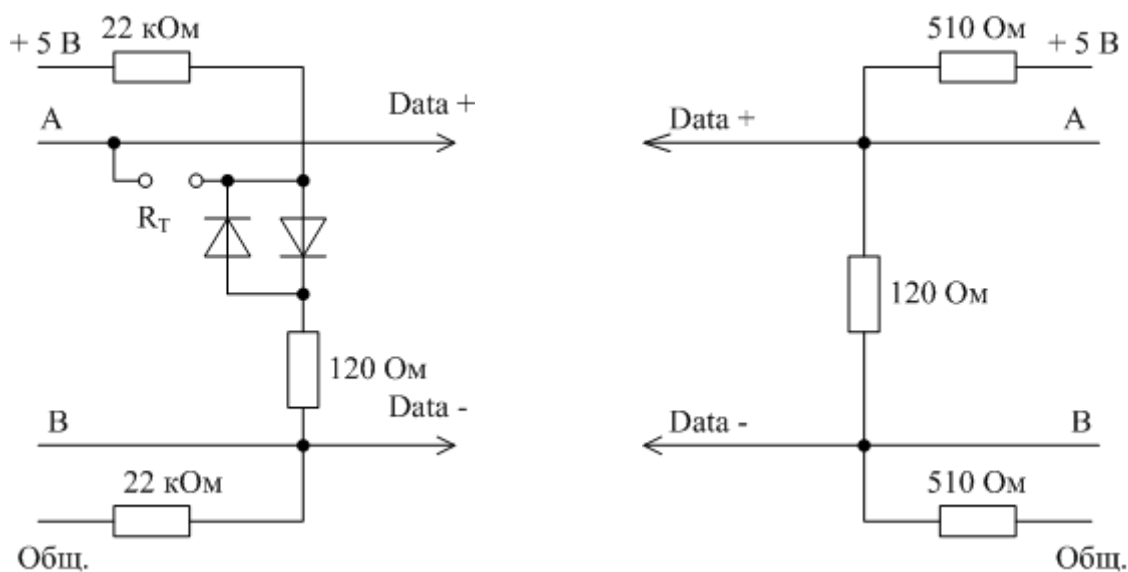


Рисунок Ж.9 – Схема соединительного (нуль-модемного) кабеля, используемого для подключения прибора к компьютеру и подключения GPS-приёмника к прибору



а) Выходной каскад интерфейса RS-485 «Ресурс-UF2»

б) Выходной каскад ведущего устройства

В приборе модификаций «Ресурс-UF2М» и «Ресурс-UF2МВ» перемычка R_T установлена.

Рисунок Ж.10 – Выходной каскад прибора и рекомендуемая схема выходного каскада ведущего устройства (мастера) при подключении по интерфейсу RS-485

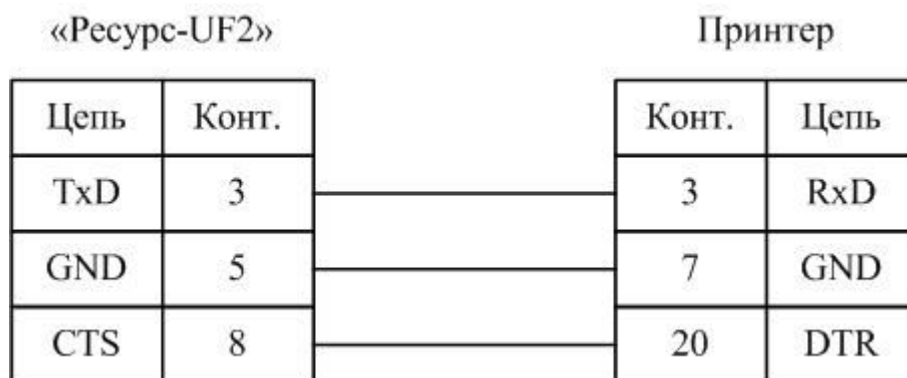


Рисунок Ж.11 – Схема подключений прибора к принтеру фирмы EPSON с использованием сигнала готовности приемника

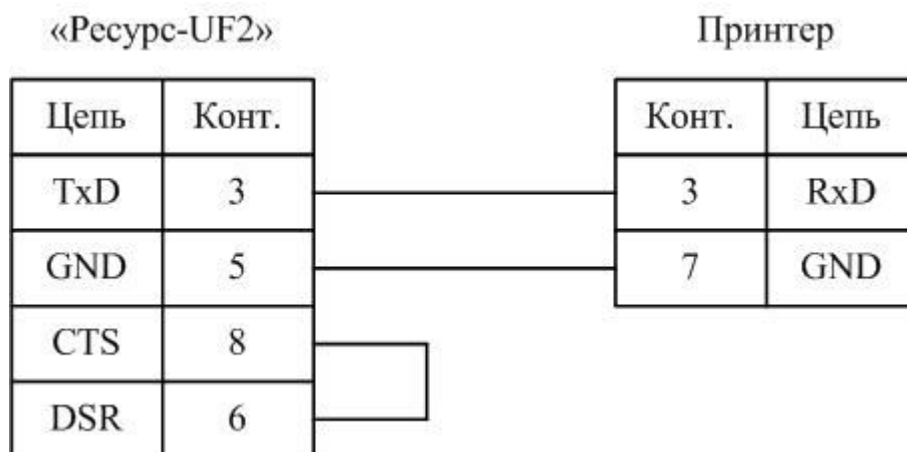


Рисунок Ж.12 – Схема подключения прибора к принтеру фирмы EPSON без использования сигнала готовности приемника

Т а б л и ц а Ж.1 – Подключение измерительных входов тока прибора модификаций «Ресурс–UF2М» и «Ресурс–UF2МВ»

Модель	Параметр «ВХОД I»	Входы тока		Токовые клещи
		Г	Н	
«Ресурс–UF2М-П15-5»	5 А	5 А Г	5 А Н	–
	1 А	1 А Г	1 А Н	–
	ТТ 5 А	5А/50мВ \rightarrow		КП15-5
«Ресурс–UF2М-П15-50»	5 А	5 А Г	5 А Н	–
	1 А	1 А Г	1 А Н	–
	ТТ 50 А	50А/50мВ \rightarrow		КП15-50
«Ресурс–UF2М-П46-50-500»	5 А	5 А Г	5 А Н	–
	1 А	1 А Г	1 А Н	–
	ТТ 50 А	50А/0,05В \rightarrow		КП46-50-500
	ТТ 500 А	500А/0,5В \rightarrow		КП46-50-500
«Ресурс–UF2М–Т52-5-100-1000»	5 А	5 А Г	5 А Н	–
	1 А	1 А Г	1 А Н	–
	ТТ 5 А	5А/5мА Г	5А/5мА Н	КТ52-5-100-1000
	ТТ 100 А	100А/0,1 А Г	100А/0,1 А Н	КТ52-5-100-1000
	ТТ 1000 А	1000А/1 А Г	1000 А/1 А Н	КТ52-5-100-1000
«Ресурс–UF2М–Т52-5-100/Т64-3000»	5 А	5 А Г	5 А Н	–
	1 А	1 А Г	1 А Н	–
	ТТ 5 А	5А/5мА Г	5А/5мА Н	КТ52-5-100-1000
	ТТ 100 А	100А/0,1 А Г	100А/0,1 А Н	КТ52-5-100-1000
	ТТ 3000 А	1000А/1 А Г	1000 А/1 А Н	КТ64-3000
«Ресурс–UF2МВ-П15-5»	5 А	5 А Г	5 А Н	–
	1 А	1 А Г	1 А Н	–
	ТТ 5 А	5А/50мВ \rightarrow		КП15-5
	10 В	10 В \rightarrow		–
«Ресурс–UF2МВ-П15-5/Т64-3000»	5 А	5 А Г	5 А Н	–
	1 А	1 А Г	1 А Н	–
	ТТ 5 А	5А/50мВ \rightarrow		КП15-5
	ТТ 3000 А	3000А/1 А Г	3000 А/1 А Н	КТ64-3000
	10 В	10 В \rightarrow		–

Приложение И

Схемы подключений прибора модификации «Ресурс–UF2»

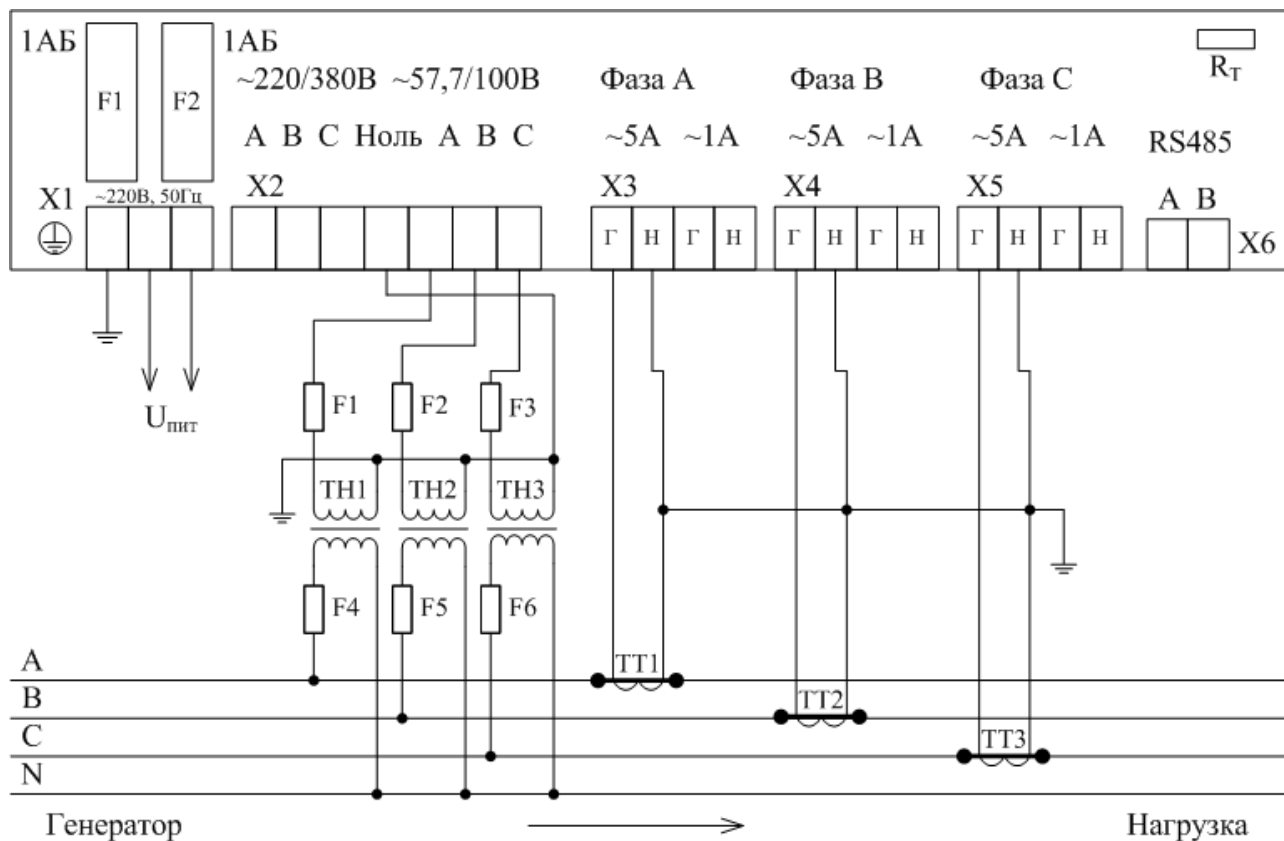


Рисунок И.1 – Трехфазная четырехпроводная схема подключений при измерении напряжения с тремя ТН и силы тока с тремя ТТ (номинальные значения напряжения 57,735/100 В и тока 5 А)

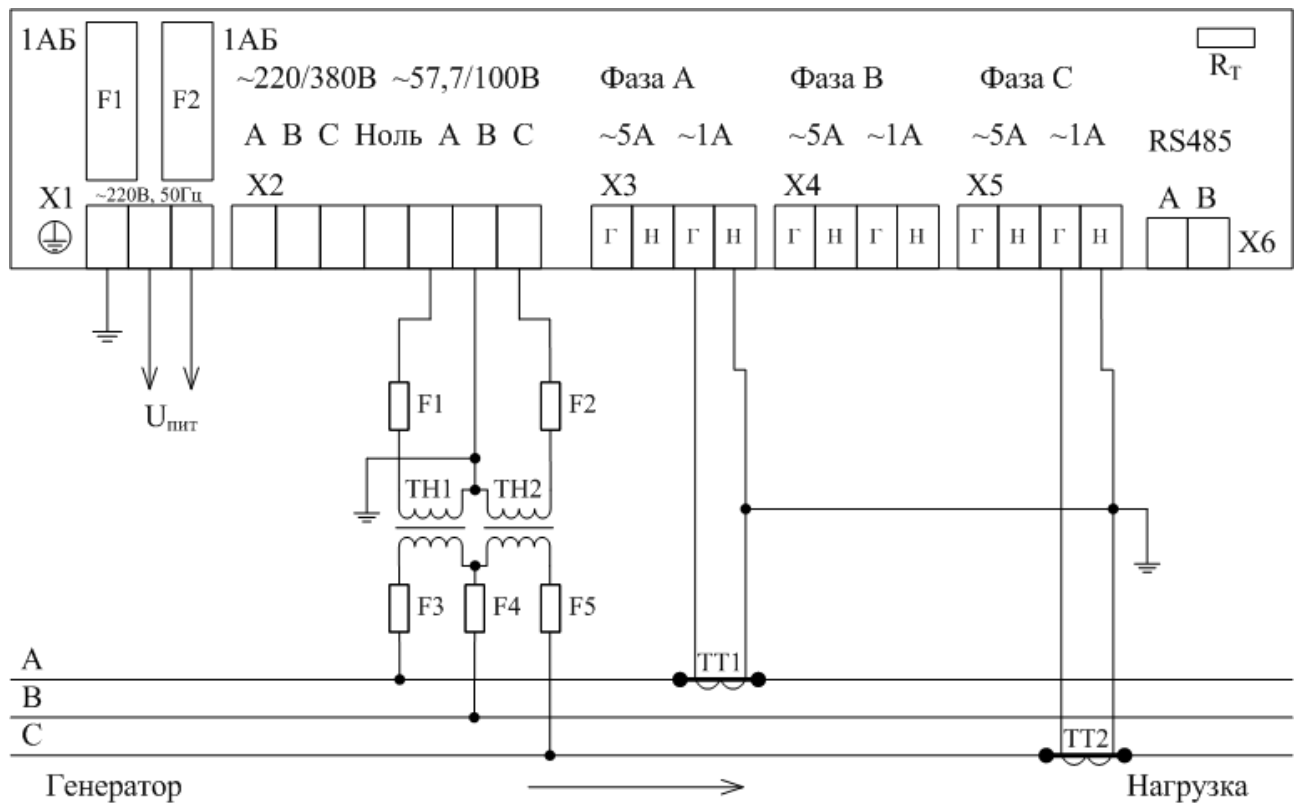


Рисунок И.2 – Трехфазная трехпроводная схема подключений при измерении напряжения с двумя ТН и для измерений силы тока с двумя ТТ (номинальные значения напряжения 57,735/100 В и тока 1 А)

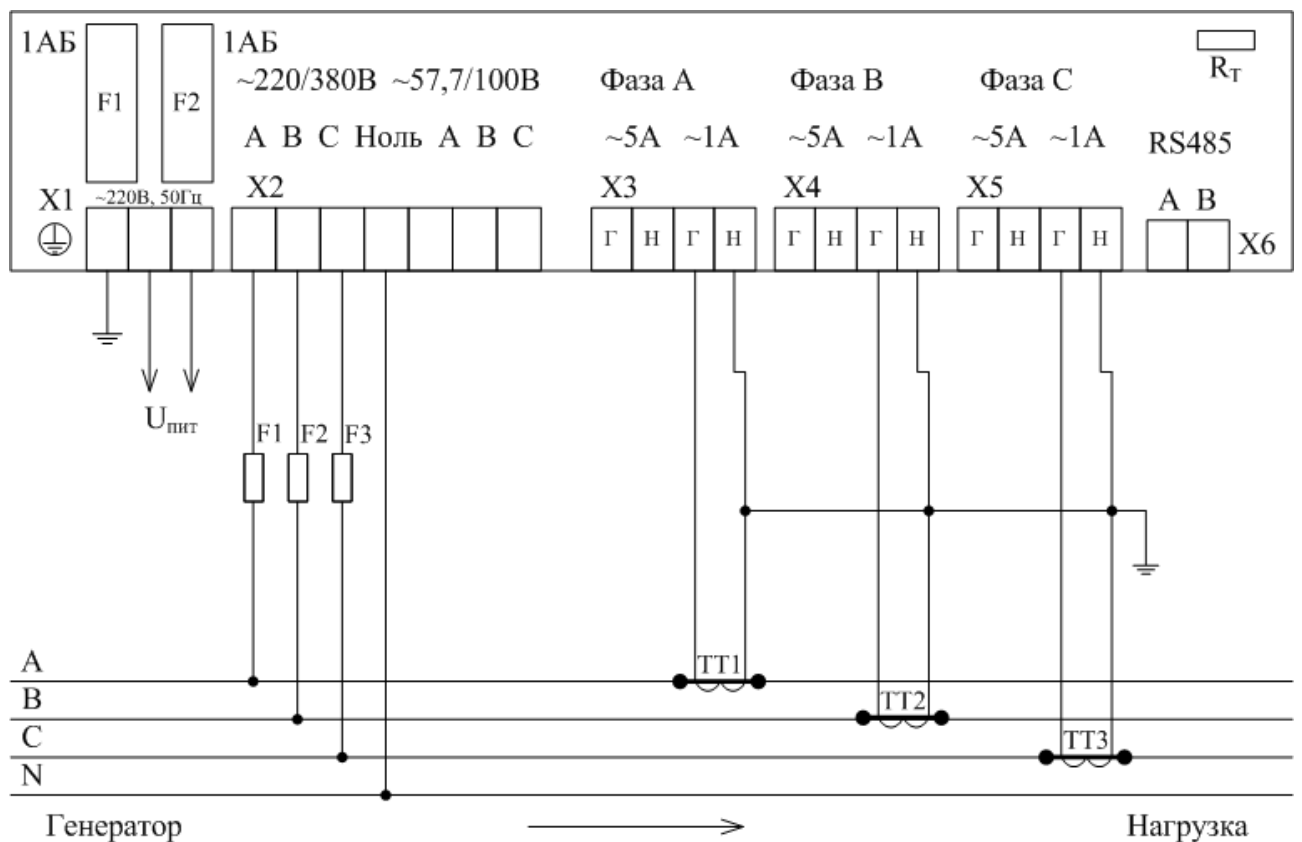


Рисунок И.3 – Трехфазная четырехпроводная схема подключений при измерении напряжения и для измерений силы тока с тремя ТТ (номинальные значения напряжения 220/380 В и тока 1 А)

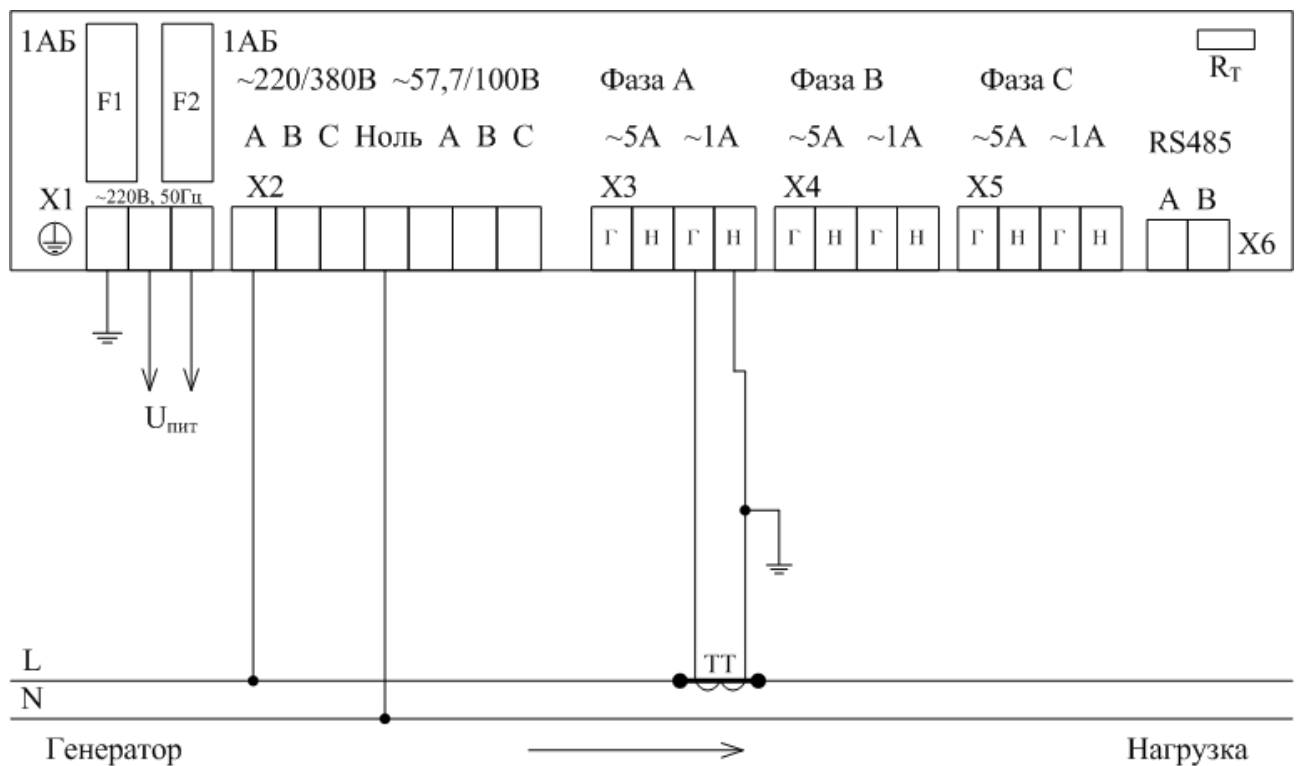


Рисунок И.4 – Однофазная схема подключений при измерении без ТН с ТТ
 (номинальные значения напряжения 220/380 В и тока 1 А)

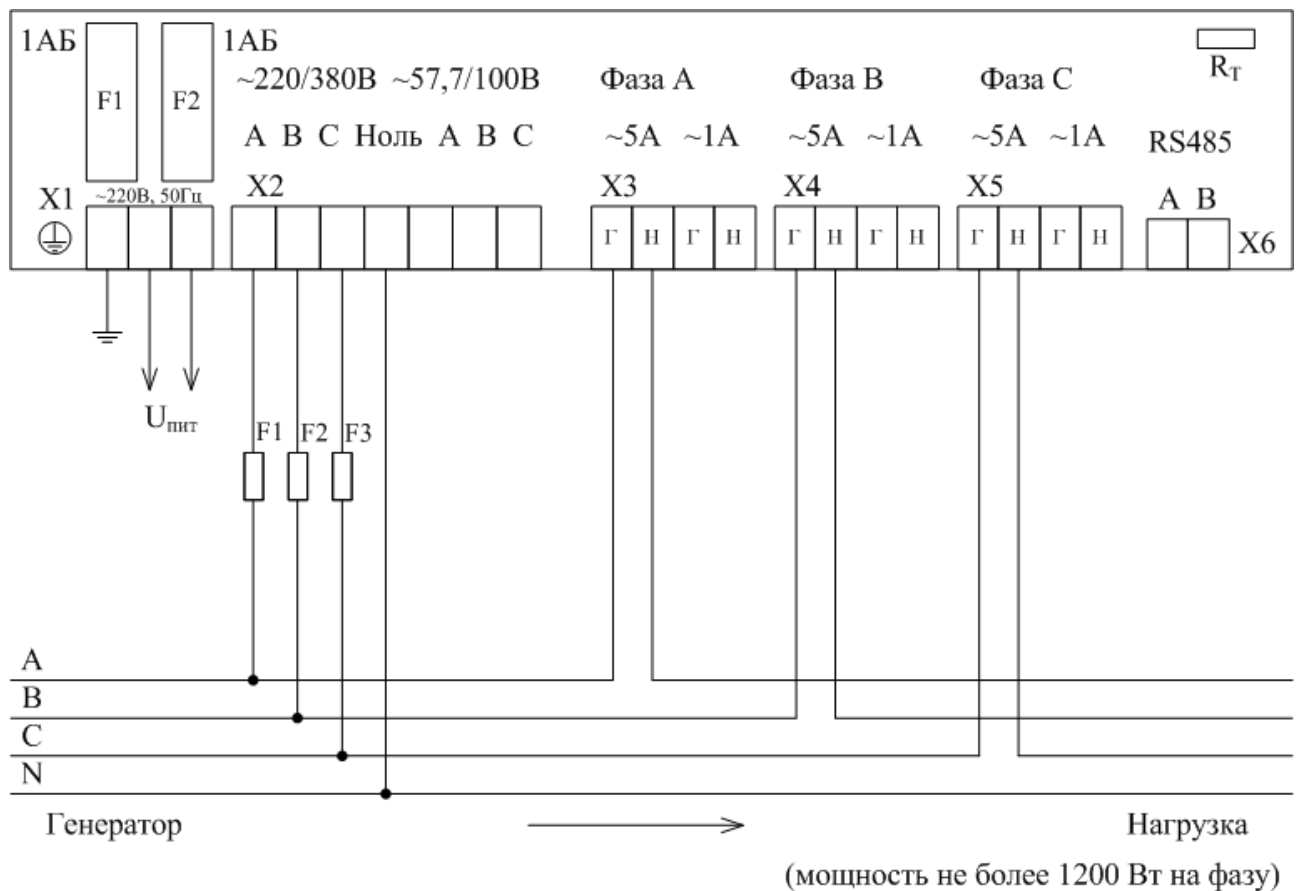


Рисунок И.5 – Трехфазная четырехпроводная схема подключений
 при измерении напряжения и силы тока
 (номинальные значения напряжения 220/380 В и тока 5 А)

Приложение К

Схемы подключений прибора модификации «Ресурс–UF2С»

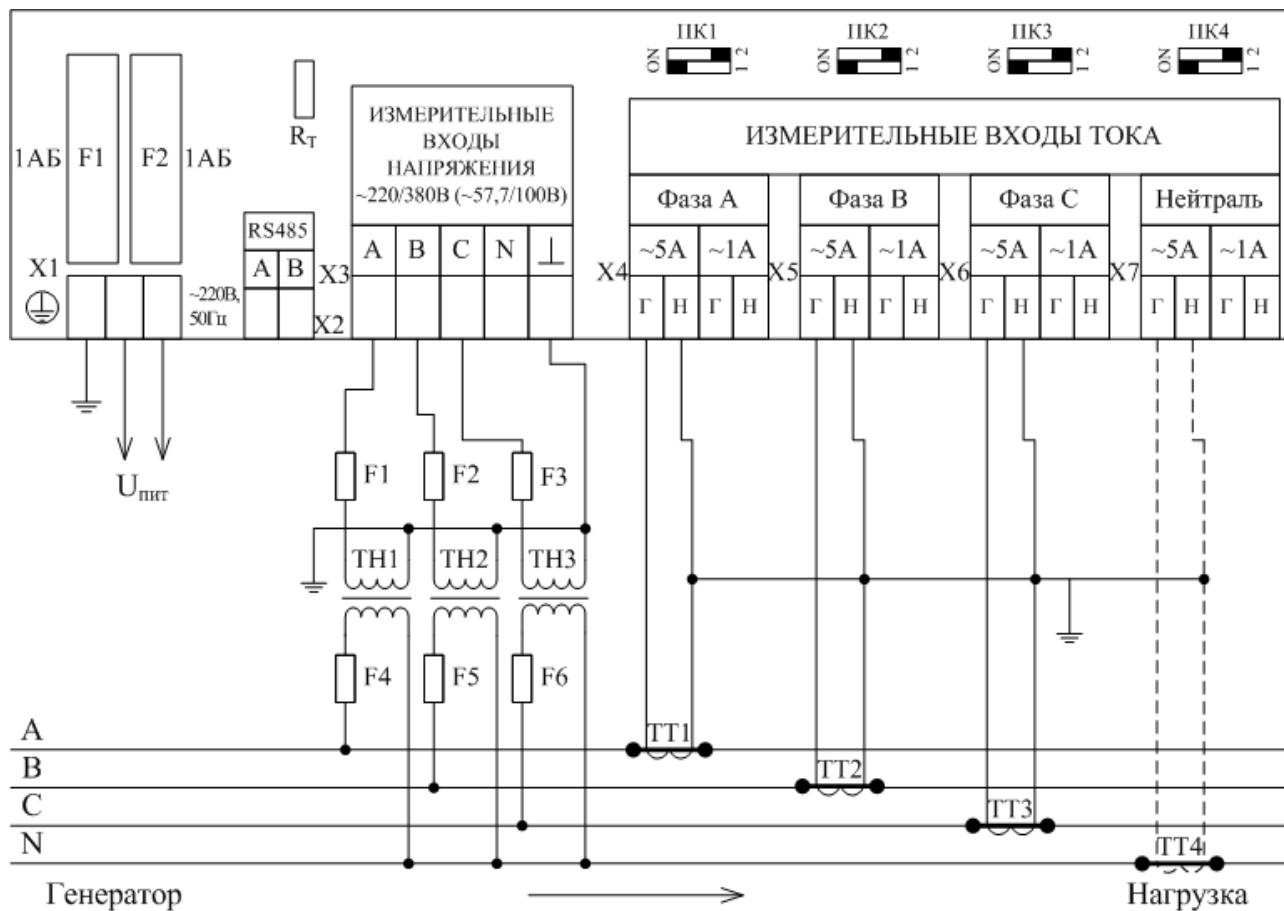


Рисунок К.1 – Трехфазная четырехпроводная схема подключений при измерении напряжения с тремя ТН и силы тока с тремя (четырьмя) ТТ (номинальные значения напряжения 57,735/100 В и тока 5 А)

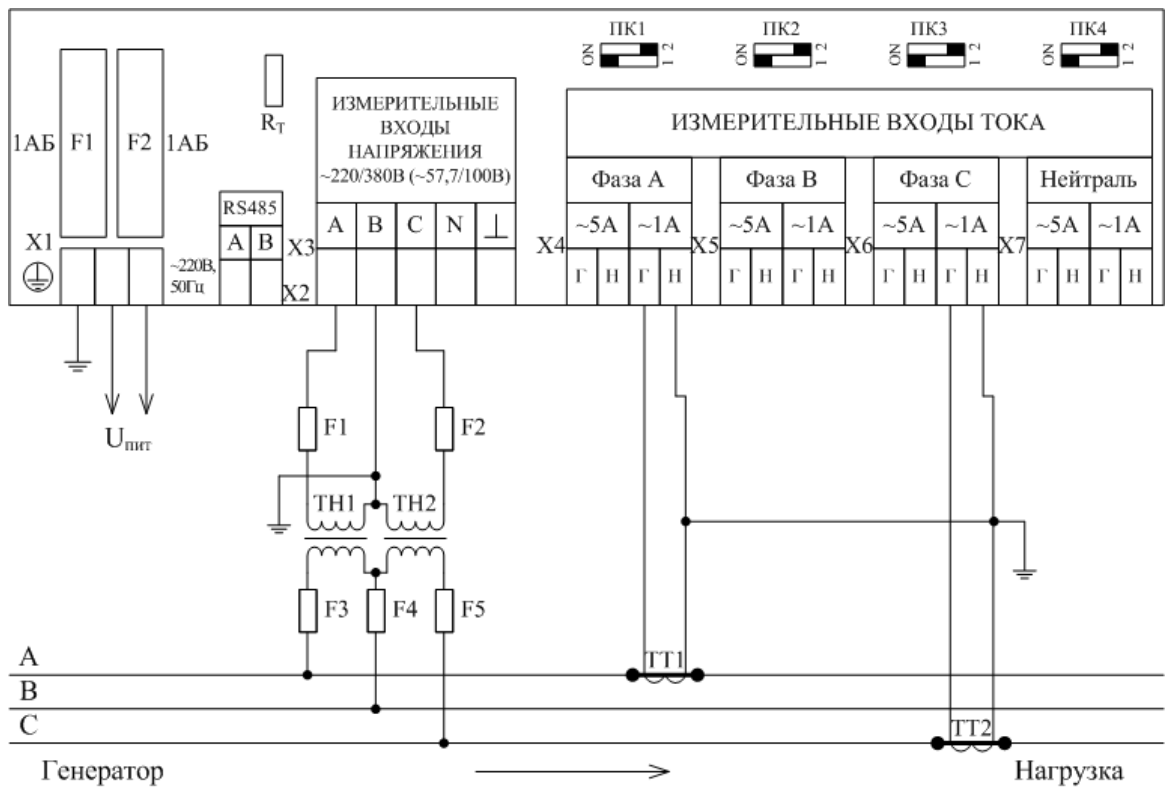


Рисунок К.2 – Трехфазная трехпроводная схема подключений при измерении напряжения с двумя ТН и силы тока с двумя ТТ (номинальные значения напряжения 57,735/100 В и тока 1 А)

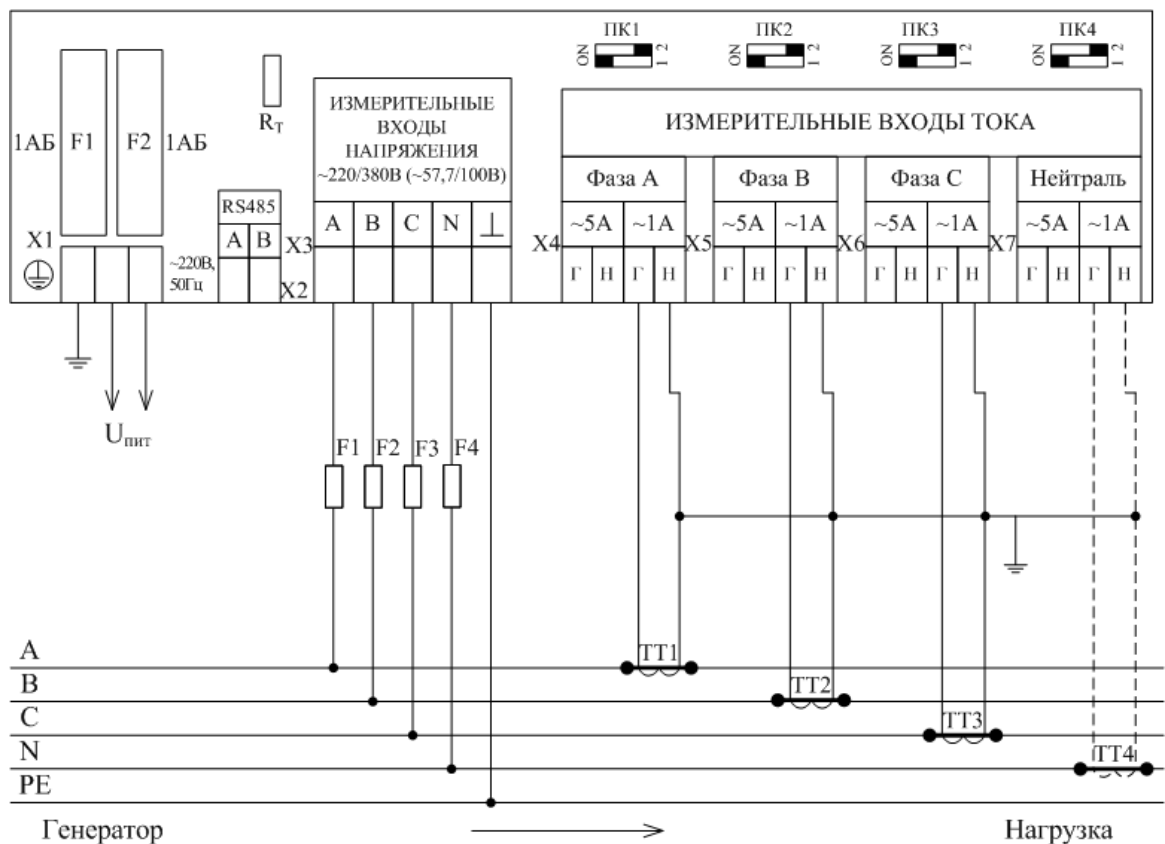


Рисунок К.3 – Трехфазная пятипроводная схема подключений при измерении напряжения и силы тока с тремя (четырьмя) ТТ (номинальные значения напряжения 220/380 В и тока 1 А)

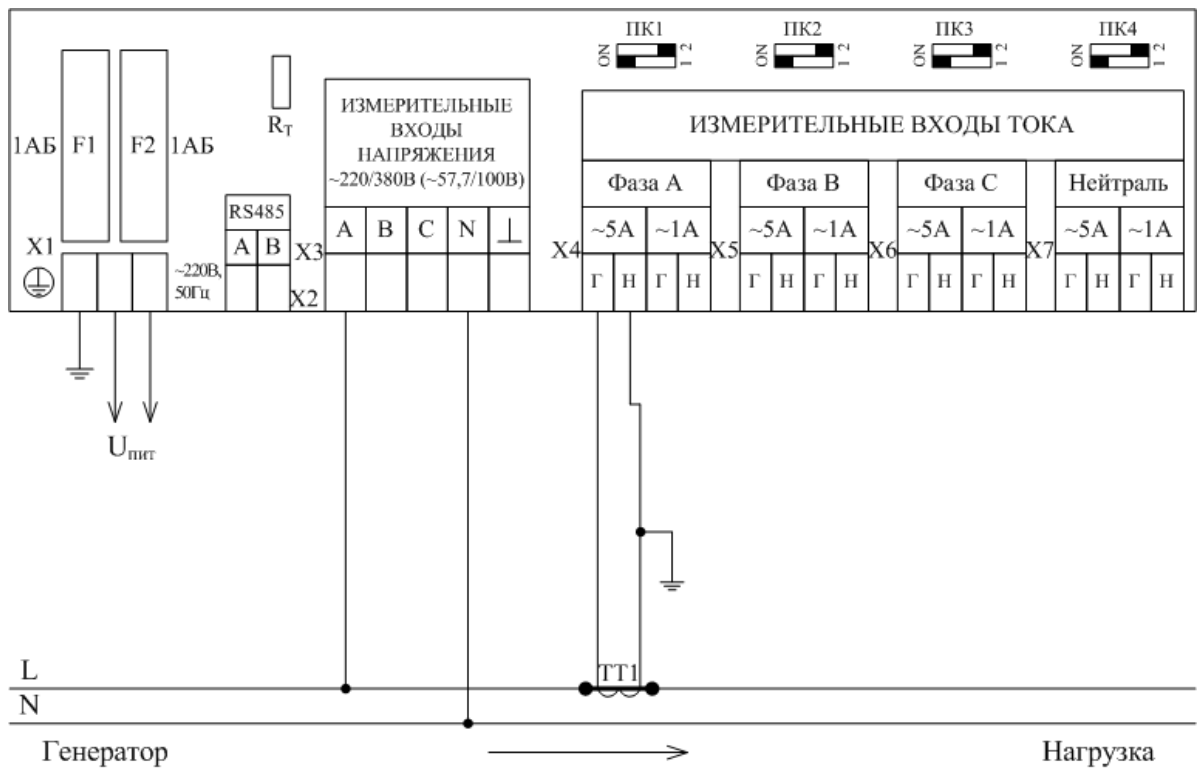


Рисунок К.4 – Однофазная схема подключений при измерении без ТН с ТТ (номинальные значения напряжения 220/380 В и тока 5 А)

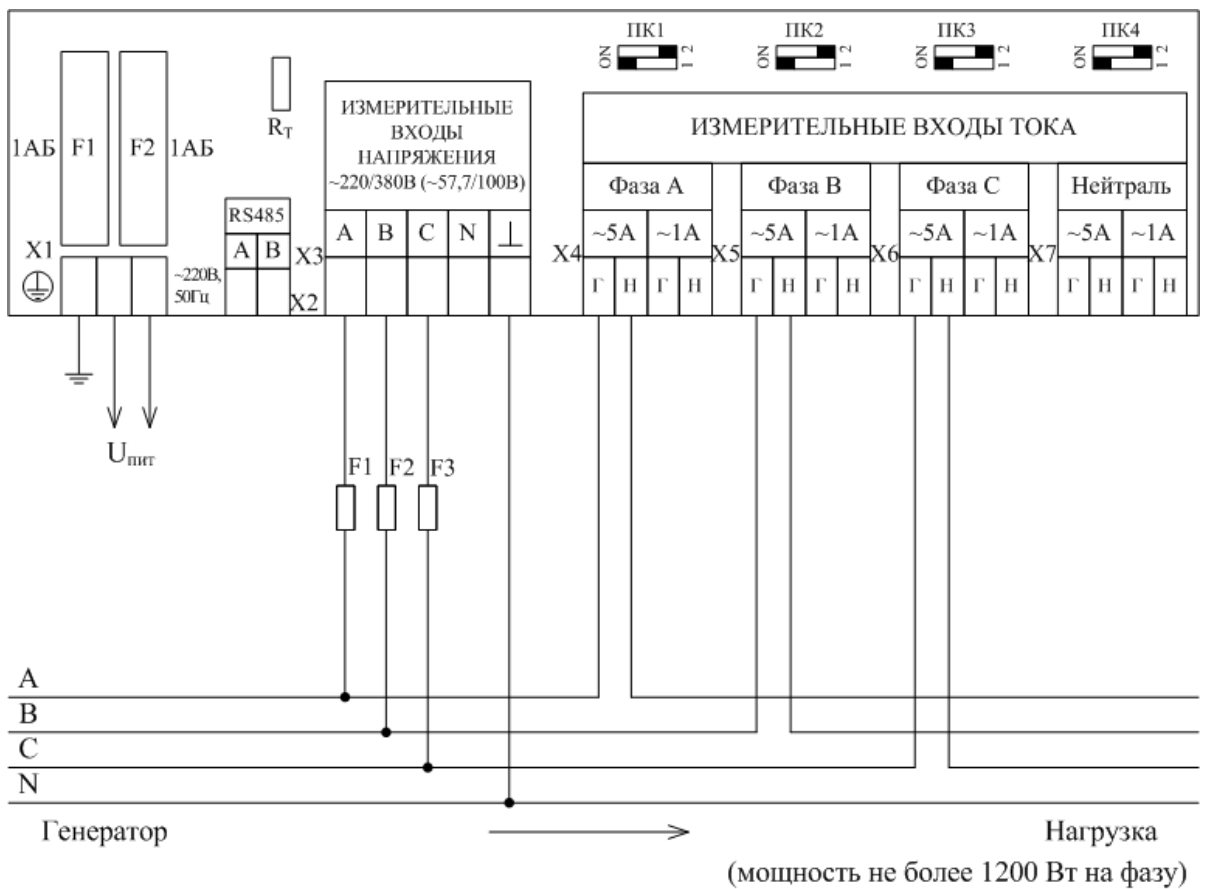


Рисунок К.5 – Трёхфазная четырехпроводная схема подключений при измерении напряжения и силы тока (номинальные значения напряжения 220/380 В и тока 5 А)

Приложение Л

Схемы совместного подключения прибора модификации «Ресурс-UF2» и счетчика электрической энергии

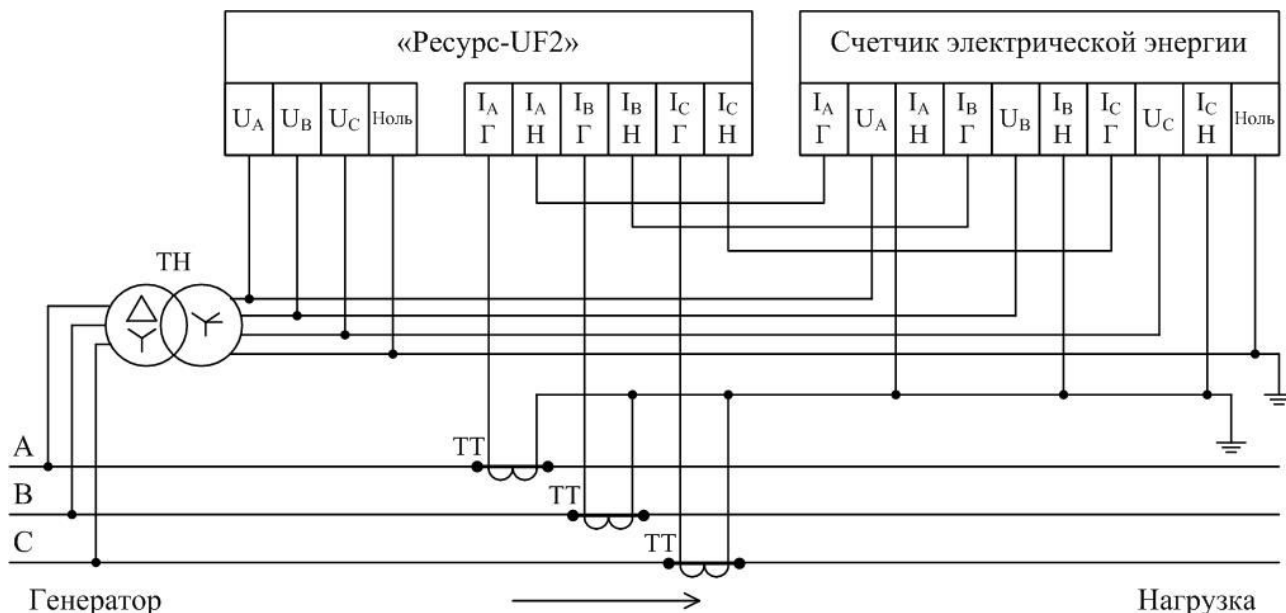


Рисунок Л.1 – Схема совместного подключения прибора модификации «Ресурс-UF2» и счетчика электрической энергии к трем ТН и трем ТТ

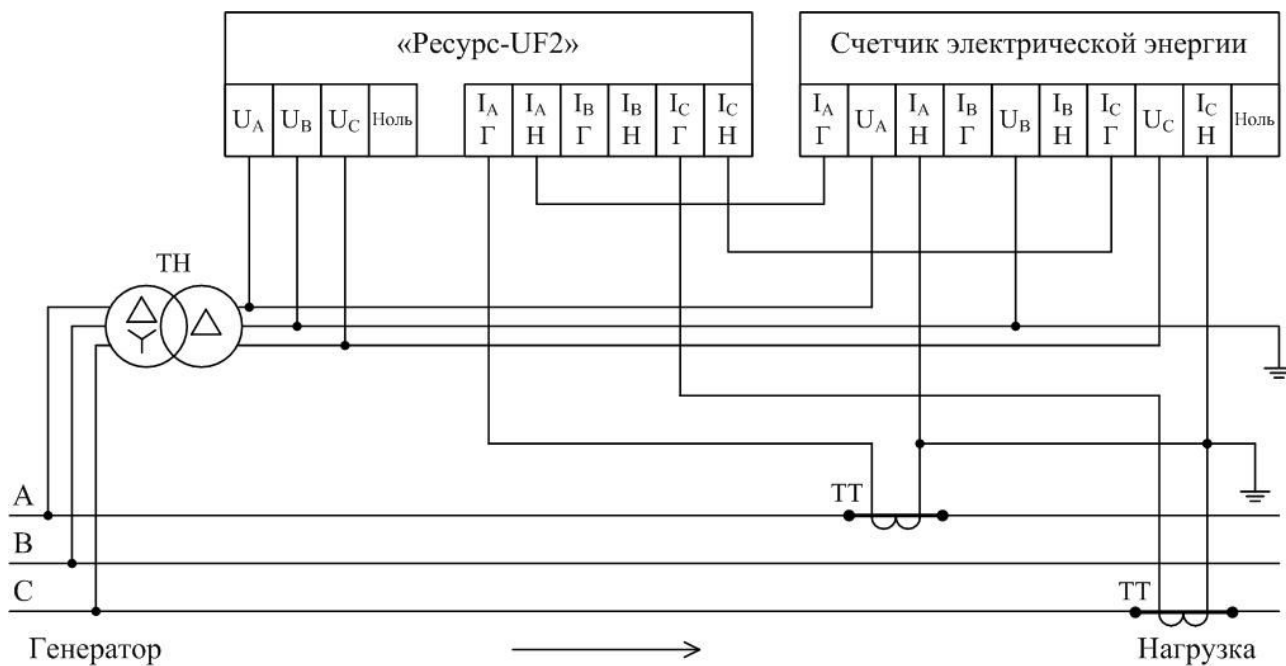


Рисунок Л.2 – Схема совместного подключения прибора модификации «Ресурс-UF2» и счетчика электрической энергии (с двумя токовыми входами) к двум ТН (трехфазная трехпроводная измерительная схема) и двум ТТ

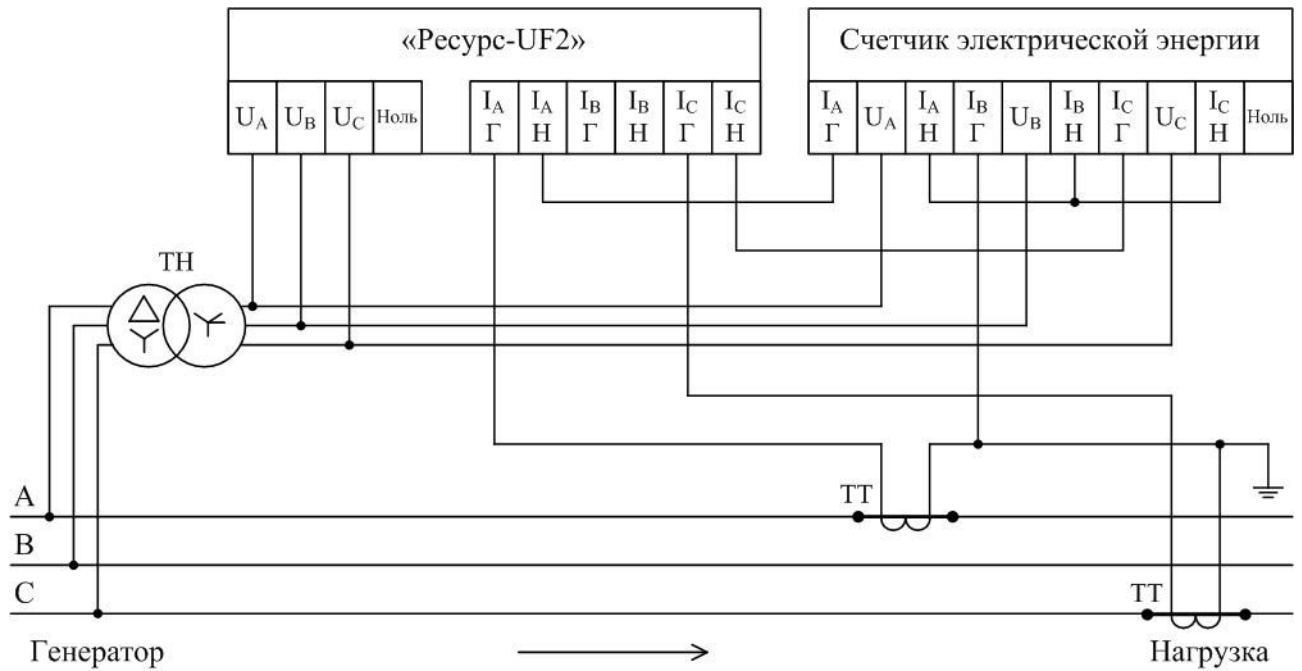


Рисунок Л.3 – Схема совместного подключения прибора модификации «Ресурс-UF2» и счетчика электрической энергии (с тремя токовыми входами) к двум ТН (трехфазная трехпроводная измерительная схема) и двум ТТ

Приложение М

Информация, выводимая на принтер, подключенный к прибору

ПРИЛОЖЕНИЕ N___ К ПРОТОКОЛУ ИЗМЕРЕНИЙ N___

Начало измерений: 27-06-12

Интервалы времени наибольших нагрузок:

06:00-09:00

14:00-15:00

Таблица 1

Результаты испытаний электрической энергии
по установившемуся отклонению напряжения

в процентах

Режим наибольших нагрузок					Режим наименьших нагрузок				
Откло- нение	Результат измерения	T1	T2	Норм. знач-е	Откло- нение	Результат измерения	T1	T2	Норм. знач-е
Напряжение фазы А									
U _н (I)	- 0.60		---	- 5.00	U _н (II)	0.23		---	- 5.00
U _в (I)	0.30	0.00	---	5.00	U _в (II)	3.30	0.00	---	5.00
U _{нм} (I)	- 0.65	---	0.00	-10.00	U _{нм} (II)	- 0.11	---	0.00	-10.00
U _{нб} (I)	0.38	---		10.00	U _{нб} (II)	4.33	---		10.00
Напряжение фазы В									
U _н (I)	1.30		---	- 5.00	U _н (II)	1.10		---	- 5.00
U _в (I)	2.10	0.00	---	5.00	U _в (II)	3.60	0.94	---	5.00
U _{нм} (I)	1.11	---	0.00	-10.00	U _{нм} (II)	0.75	---	0.00	-10.00
U _{нб} (I)	2.12	---		10.00	U _{нб} (II)	5.06	---		10.00
Напряжение фазы С									
U _н (I)	2.50		---	- 5.00	U _н (II)	2.71		---	- 5.00
U _в (I)	3.40	0.00	---	5.00	U _в (II)	5.80	20.18	---	5.00
U _{нм} (I)	2.43	---	0.00	-10.00	U _{нм} (II)	2.71	---	0.00	-10.00
U _{нб} (I)	3.41	---		10.00	U _{нб} (II)	6.12	---		10.00
Междупазное напряжение АВ									
U _н (I)	1.01		---	- 5.00	U _н (II)	1.30		---	- 5.00
U _в (I)	1.70	0.00	---	5.00	U _в (II)	4.10	0.73	---	5.00
U _{нм} (I)	1.01	---	0.00	-10.00	U _{нм} (II)	1.15	---	0.00	-10.00
U _{нб} (I)	1.75	---		10.00	U _{нб} (II)	5.04	---		10.00
Междупазное напряжение ВС									
U _н (I)	0.72		---	- 5.00	U _н (II)	1.10		---	- 5.00
U _в (I)	1.60	0.00	---	5.00	U _в (II)	4.10	0.00	---	5.00
U _{нм} (I)	0.72	---	0.00	-10.00	U _{нм} (II)	0.80	---	0.00	-10.00
U _{нб} (I)	1.64	---		10.00	U _{нб} (II)	4.78	---		10.00
Междупазное напряжение СА									
U _н (I)	1.40		---	- 5.00	U _н (II)	1.90		---	- 5.00
U _в (I)	2.09	0.00	---	5.00	U _в (II)	4.70	5.28	---	5.00
U _{нм} (I)	1.37	---	0.00	-10.00	U _{нм} (II)	1.74	---	0.00	-10.00
U _{нб} (I)	2.09	---		10.00	U _{нб} (II)	5.33	---		10.00

Напряжение прямой последовательности									
U _n (I)	1.10		---	- 5.00	U _n (II)	1.40		---	- 5.00
U _в (I)	1.70	0.00	---	5.00	U _в (II)	4.30	0.23	---	5.00
U _{нм} (I)	1.05	---	0.00	-10.00	U _{нм} (II)	1.35	---	0.00	-10.00
U _{нб} (I)	1.78	---		10.00	U _{нб} (II)	5.01	---		10.00
Погрешность измерений									
Обозначение			Результат			Нормативное значение			

Лист 1/5
 Ресурс UF2 № 1395

Таблица 2

Результаты испытаний электрической энергии
 по коэффициентам несимметрии K₂ и K₀

в процентах				
Характеристика	Результат	Норм. значение	T1	T2
K ₂ U _в	0.65	2.00	0	---
K ₂ U _{нб}	0.76	4.00	---	0
K ₀ U _в	2.00	2.00	4.38	---
K ₀ U _{нб}	2.32	4.00	---	0
Погрешность измерений				
Обозначение		Результат		Нормативное значение

Таблица 3

Результаты испытаний электрической энергии
 по отклонению частоты

в Гц				
Характеристика	Результат	Норм. значение	T1	T2
f _н	- 0.04	- 0.20		---
f _в	0.03	0.20	0	---
f _{нм}	- 0.05	- 0.40	---	0
f _{нб}	0.04	0.40	---	
Погрешность измерений				
Обозначение		Результат		Нормативное значение

Таблица 4

Результаты испытаний электрической энергии
по коэффициенту искажения синусоидальности K_u

в процентах										
Хар-ка	K_{Ua}	T1	T2	$K_{Uв}$	T1	T2	K_{Uc}	T1	T2	Норм.
$K_{Uв}$	2.78	0	---	3.77	0	---	3.53	0	---	8.00
$K_{Unб}$	3.01	---	0	3.93	---	0	3.69	---	0	12.00
Хар-ка	K_{Ua}	T1	T2	$K_{Uв}$	T1	T2	K_{Uca}	T1	T2	Норм.
$K_{Uв}$	2.05	0	---	1.72	0	---	1.85	0	---	8.00
$K_{Unб}$	2.26	---	0	1.87	---	0	1.96	---	0	12.00
Погрешность измерений										
Обозначение				Результат				Нормативное значение		

Лист 2/5
Ресурс UF2 № 1395

Таблица 5

Результаты испытаний электрической энергии
по коэффициенту n-ой гармонической составляющей

в процентах												
n	Напряжение U_a				Напряжение U_b				Напряжение U_c			
	$K_{Uв}$	$K_{Unб}$	T1	T2	$K_{Uв}$	$K_{Unб}$	T1	T2	$K_{Uв}$	$K_{Unб}$	T1	T2
02	0.14	0.20	0	0	0.14	0.20	0	0	0.10	0.16	0	0
03	1.41	1.58	0	0	2.91	3.15	0	0	3.00	3.21	0	0
04	0.05	0.07	0	0	0.06	0.08	0	0	0.06	0.09	0	0
05	1.62	1.74	0	0	1.20	1.33	0	0	0.95	1.15	0	0
06	0.03	0.09	0	0	0.03	0.08	0	0	0.03	0.08	0	0
07	0.59	0.85	0	0	1.18	1.36	0	0	0.68	0.78	0	0
08	0.05	0.08	0	0	0.05	0.12	0	0	0.04	0.08	0	0
09	1.40	1.46	0	0	1.49	1.62	3.96	0	1.29	1.46	0	0
10	0.03	0.07	0	0	0.03	0.08	0	0	0.03	0.05	0	0
11	1.07	1.20	0	0	0.66	0.81	0	0	0.78	0.98	0	0
12	0.02	0.07	0	0	0.03	0.08	0	0	0.02	0.03	0	0
13	0.67	0.85	0	0	1.31	1.53	0	0	0.95	1.14	0	0
14	0.03	0.08	0	0	0.04	0.08	0	0	0.03	0.05	0	0
15	0.57	0.67	89.58	36.23	0.63	0.77	99.33	64.12	0.34	0.44	9.23	0
16	0.02	0.07	0	0	0.03	0.08	0	0	0.02	0.05	0	0
17	0.34	0.46	0	0	0.39	0.51	0	0	0.39	0.56	0	0
18	0.02	0.07	0	0	0.02	0.08	0	0	0.02	0.02	0	0
19	0.24	0.30	0	0	0.36	0.44	0	0	0.31	0.40	0	0
20	0.02	0.07	0	0	0.02	0.08	0	0	0.01	0.02	0	0
21	0.20	0.26	3.68	0	0.31	0.36	56.81	5.83	0.13	0.17	0	0
22	0.02	0.07	0	0	0.02	0.08	0	0	0.02	0.03	0	0
23	0.19	0.26	0	0	0.27	0.33	0	0	0.20	0.25	0	0
24	0.01	0.07	0	0	0.02	0.08	0	0	0.01	0.03	0	0
25	0.15	0.19	0	0	0.15	0.19	0	0	0.10	0.12	0	0
26	0	0.07	0	0	0.01	0.08	0	0	0	0.01	0	0

27	0.05	0.08	0	0	0.11	0.15	0	0	0.06	0.08	0	0
28	0	0.07	0	0	0.01	0.08	0	0	0	0.02	0	0
29	0.08	0.15	0	0	0.12	0.15	0	0	0.11	0.15	0	0
30	0	0.07	0	0	0	0.08	0	0	0	0.01	0	0
31	0.07	0.10	0	0	0.05	0.08	0	0	0.06	0.07	0	0
32	0	0.07	0	0	0	0.08	0	0	0	0.01	0	0
33	0.05	0.08	0	0	0.04	0.08	0	0	0.05	0.06	0	0
34	0	0.07	0	0	0	0.08	0	0	0	0.01	0	0
35	0.04	0.07	0	0	0.05	0.09	0	0	0.05	0.07	0	0
36	0	0.07	0	0	0	0.08	0	0	0	0.01	0	0
37	0.04	0.07	0	0	0.03	0.08	0	0	0.04	0.05	0	0
38	0	0.07	0	0	0	0.08	0	0	0	0.01	0	0
39	0.04	0.07	0	0	0.02	0.08	0	0	0.03	0.04	0	0
40	0	0.07	0	0	0	0.08	0	0	0	0.01	0	0

Лист 3/5
Ресурс UF2 № 1359

Таблица 6

Результаты испытаний электрической энергии
по коэффициенту n-ой гармонической составляющей

в процентах

n	Напряжение Uав				Напряжение Uвс				Напряжение Uса			
	KUв	KUнб	T1	T2	KUв	KUнб	T1	T2	KUв	KUнб	T1	T2
02	0.04	0.07	0	0	0.04	0.10	0	0	0.04	0.10	0	0
03	1.21	1.43	0	0	0.50	0.68	0	0	1.24	1.47	0	0
04	0.04	0.07	0	0	0.05	0.08	0	0	0.04	0.07	0	0
05	1.13	1.30	0	0	1.20	1.37	0	0	1.02	1.21	0	0
06	0.02	0.07	0	0	0.02	0.08	0	0	0.02	0.08	0	0
07	0.85	1.13	0	0	0.71	0.82	0	0	0.65	0.93	0	0
08	0.02	0.10	0	0	0.02	0.10	0	0	0.02	0.05	0	0
09	0.26	0.36	0	0	0.28	0.32	0	0	0.17	0.22	0	0
10	0.02	0.07	0	0	0.02	0.04	0	0	0.02	0.05	0	0
11	0.74	0.86	0	0	0.76	0.94	0	0	0.68	0.77	0	0
12	0.02	0.08	0	0	0.02	0.03	0	0	0.01	0.03	0	0
13	0.97	1.13	0	0	0.88	1.03	0	0	0.85	0.95	0	0
14	0.02	0.07	0	0	0.02	0.03	0	0	0.01	0.07	0	0
15	0.24	0.30	0	0	0.28	0.37	2.29	0	0.23	0.28	0	0
16	0.01	0.07	0	0	0.01	0.05	0	0	0	0.06	0	0
17	0.24	0.33	0	0	0.16	0.26	0	0	0.16	0.23	0	0
18	0	0.07	0	0	0	0.03	0	0	0	0.04	0	0
19	0.26	0.34	0	0	0.17	0.24	0	0	0.20	0.25	0	0
20	0	0.07	0	0	0.03	0	0	0	0	0.04	0	0
21	0.17	0.22	0.21	0	0.14	0.18	0	0	0.08	0.12	0	0
22	0	0.07	0	0	0	0.03	0	0	0	0.04	0	0
23	0.12	0.15	0	0	0.07	0.10	0	0	0.07	0.08	0	0
24	0	0.07	0	0	0	0.03	0	0	0	0.04	0	0
25	0.07	0.10	0	0	0.06	0.07	0	0	0.05	0.07	0	0
26	0	0.07	0	0	0	0.03	0	0	0	0.04	0	0
27	0.05	0.08	0	0	0.06	0.07	0	0	0.02	0.04	0	0
28	0	0.07	0	0	0	0.03	0	0	0	0.04	0	0

29	0.03	0.08	0	0	0.03	0.04	0	0	0.03	0.04	0	0
30	0	0.07	0	0	0	0.03	0	0	0	0.04	0	0
31	0.03	0.08	0	0	0.04	0.05	0	0	0.03	0.06	0	0
32	0	0.07	0	0	0	0.03	0	0	0	0.04	0	0
33	0.04	0.08	0	0	0.04	0.05	0	0	0.02	0.04	0	0
34	0	0.07	0	0	0	0.03	0	0	0	0.04	0	0
35	0.03	0.08	0	0	0.02	0.03	0	0	0.03	0.05	0	0
36	0	0.07	0	0	0	0.03	0	0	0	0.04	0	0
37	0.03	0.07	0	0	0.03	0.04	0	0	0.02	0.04	0	0
38	0	0.07	0	0	0	0.03	0	0	0	0.04	0	0
39	0.03	0.08	0	0	0.02	0.03	0	0	0.02	0.04	0	0
40	0	0.07	0	0	0	0.03	0	0	0	0.04	0	0

Погрешность измерений

Обозначение	Результат	Нормативное значение
-------------	-----------	----------------------

Лист 4/5

Ресурс UF2 № 1359

Таблица 7

Нормативные значения
коэффициентов n-ой гармонической
составляющей напряжения

в процентах

n	KУнд	KУпд
01	2.00	3.00
02	5.00	7.50
03	1.00	1.50
04	6.00	9.00
05	0.50	0.75
06	5.00	7.50
07	0.50	0.75
08	1.50	2.25
09	0.50	0.75
10	3.50	5.25
11	0.20	0.30
12	3.00	4.50
13	0.20	0.30
14	0.30	0.45
15	0.20	0.30
16	2.00	3.00
17	0.20	0.30
18	1.50	2.25
19	0.20	0.30
20	0.20	0.30
21	0.20	0.30
22	1.50	2.25
23	0.20	0.30
24	1.50	2.25
25	0.20	0.30

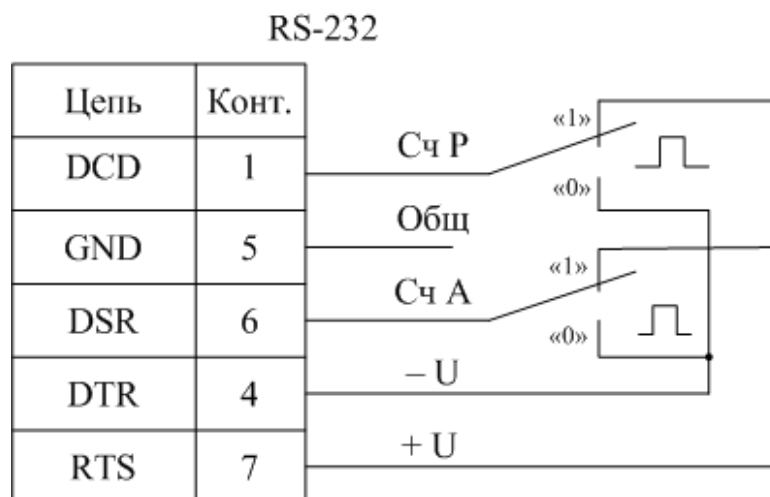
26	0.20	0.30
27	0.20	0.30
28	1.32	1.92
29	0.20	0.30
30	1.25	1.86
31	0.20	0.30
32	0.20	0.30
33	0.20	0.30
34	1.13	1.70
35	0.20	0.30
36	1.08	1.62
37	0.20	0.30
38	0.20	0.30
39	0.20	0.30
40	2.00	3.00

Лист 5/5
Ресурс UF2 № 1359

Приложение Н

Использование прибора модификаций «Ресурс–UF2М» и «Ресурс–UF2МВ» для поверки счетчиков электрической энергии

Н.1 Назначение контактов разъема RS-232 для ввода импульсов от счетчиков



Сч А (сигнал DSR) – импульсный вход от счетчиков активной энергии;
Сч Р (сигнал DCD) – импульсный вход от счетчиков реактивной энергии;
+ U/ – U – напряжение для возможного питания преобразователей ($U = 5,0-6,6$ В при $I_{\text{потр}} < 20$ мА)

Параметры входных сигналов:

- уровень напряжения в состоянии «0» от минус 2,0 до минус 6,7 В;
- уровень напряжения в состоянии «1» от плюс 2,0 до плюс 6,7 В;
- длительность импульса в состоянии «0» не менее 20 мс;
- длительность импульса в состоянии «1» не менее 20 мс.

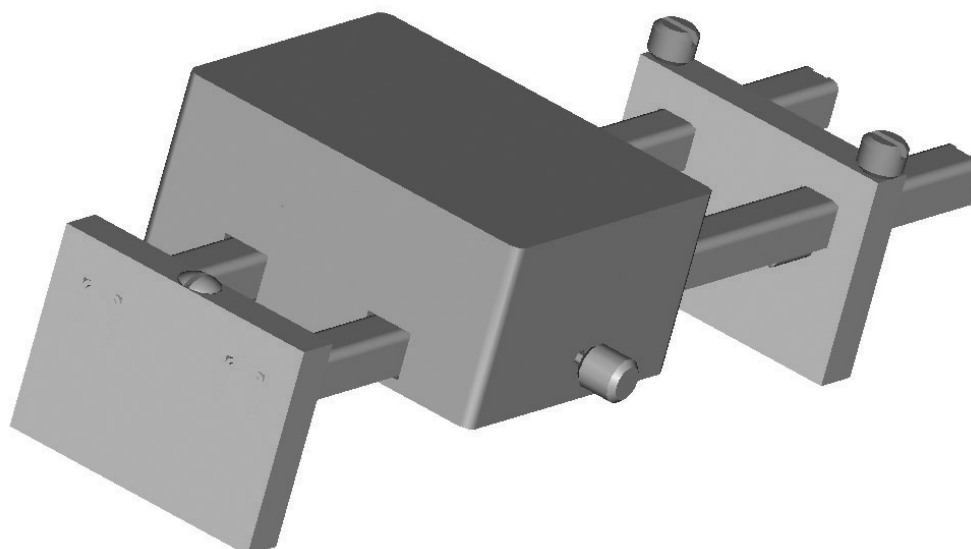


Рисунок Н.1 – Преобразователь вращения диска индукционного счетчика электроэнергии в импульсы напряжения ПВ-1

Приложение II

Варианты исполнения прибора модификаций «Ресурс–UF2М» и «Ресурс–UF2МВ»

II.1 Задние панели наиболее распространенных приборов модификации «Ресурс–UF2М» приведены на рисунках II.1–II.4.

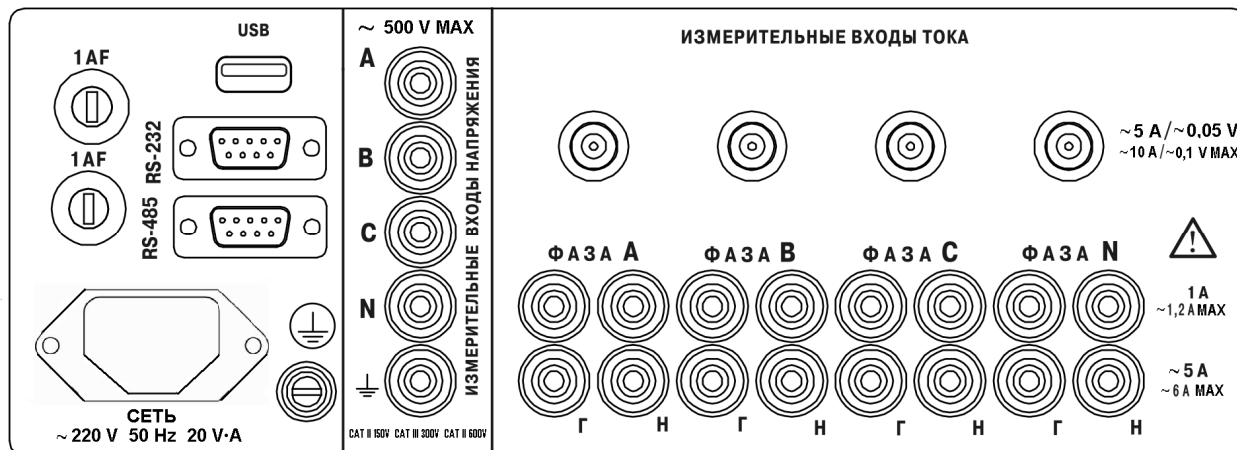


Рисунок II.1 – Задняя панель прибора модификаций
 «Ресурс–UF2М-3П15-5» и «Ресурс–UF2М-4П15-5»

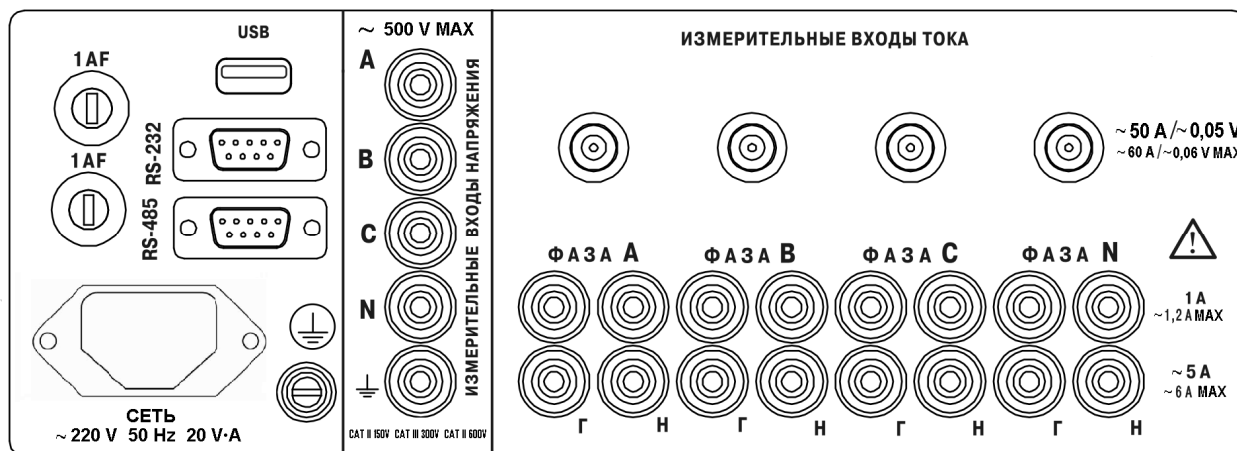


Рисунок II.2 – Задняя панель прибора модификаций
 «Ресурс–UF2М-3П15-50» и «Ресурс–UF2М-4П15-50»

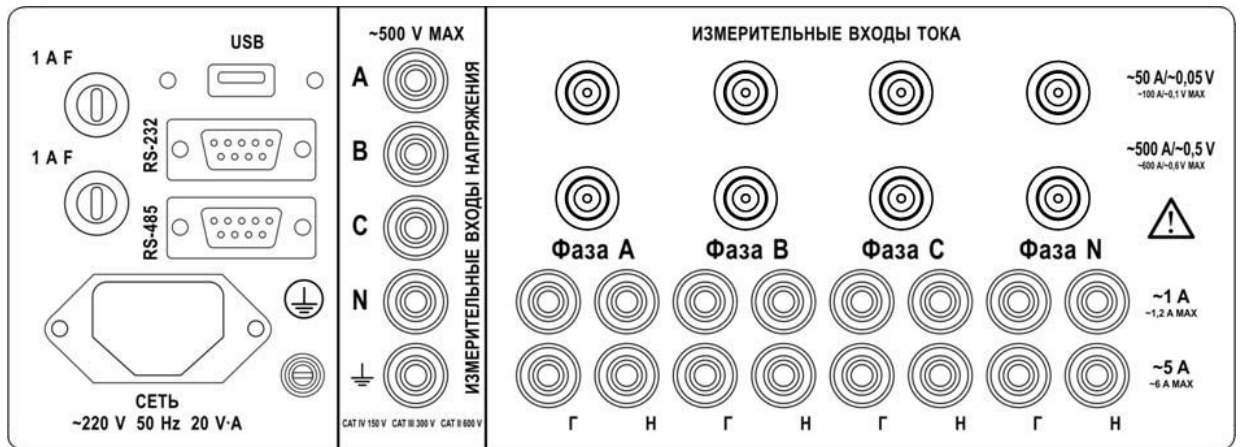


Рисунок П.3 – Задняя панель прибора модификаций
 «Ресурс–UF2М-3П46-50-500» и «Ресурс–UF2М-4П46-50-500»

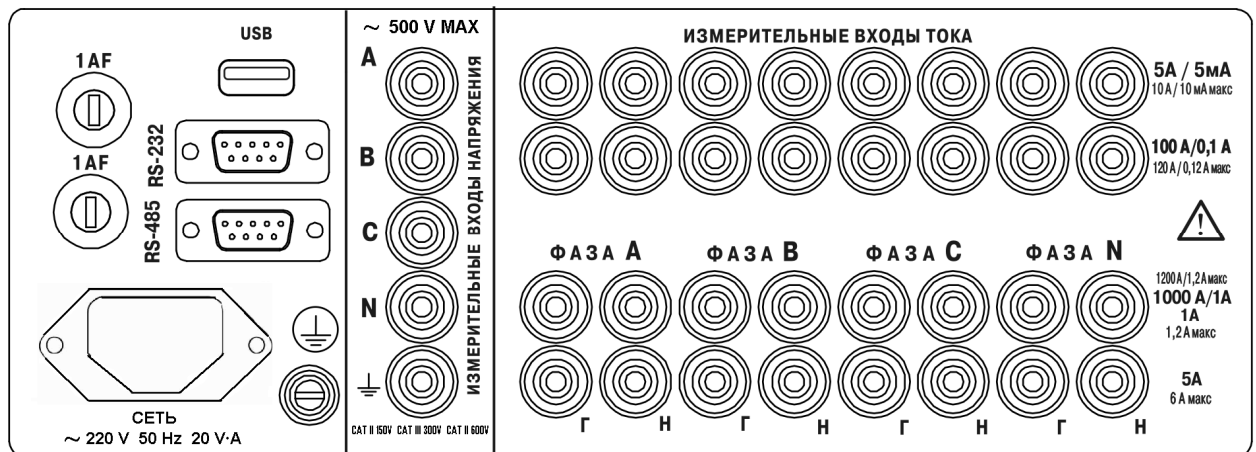


Рисунок П.4 – Задняя панель прибора модификаций
 «Ресурс–UF2М-3Т52-5-100-1000» и «Ресурс–UF2М-4Т52-5-100-1000»

П.2 Задняя панель наиболее распространенных приборов модификации
 «Ресурс–UF2МВ» приведена на рисунке П.5.

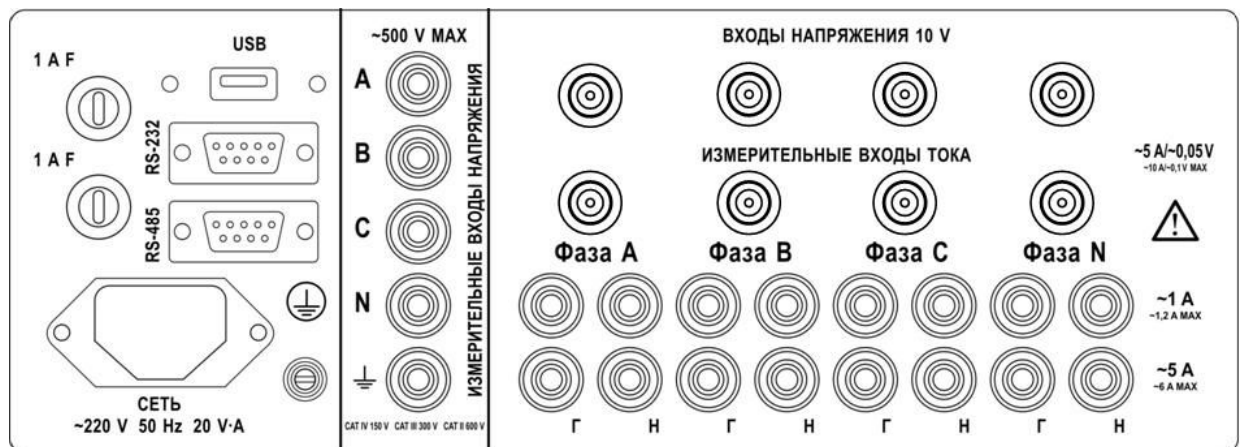


Рисунок П.5 – Задняя панель прибора модификации «Ресурс–UF2МВ-3П15-5»

Приложение Р

Схемы подключений прибора модификации «Ресурс–UF2М»

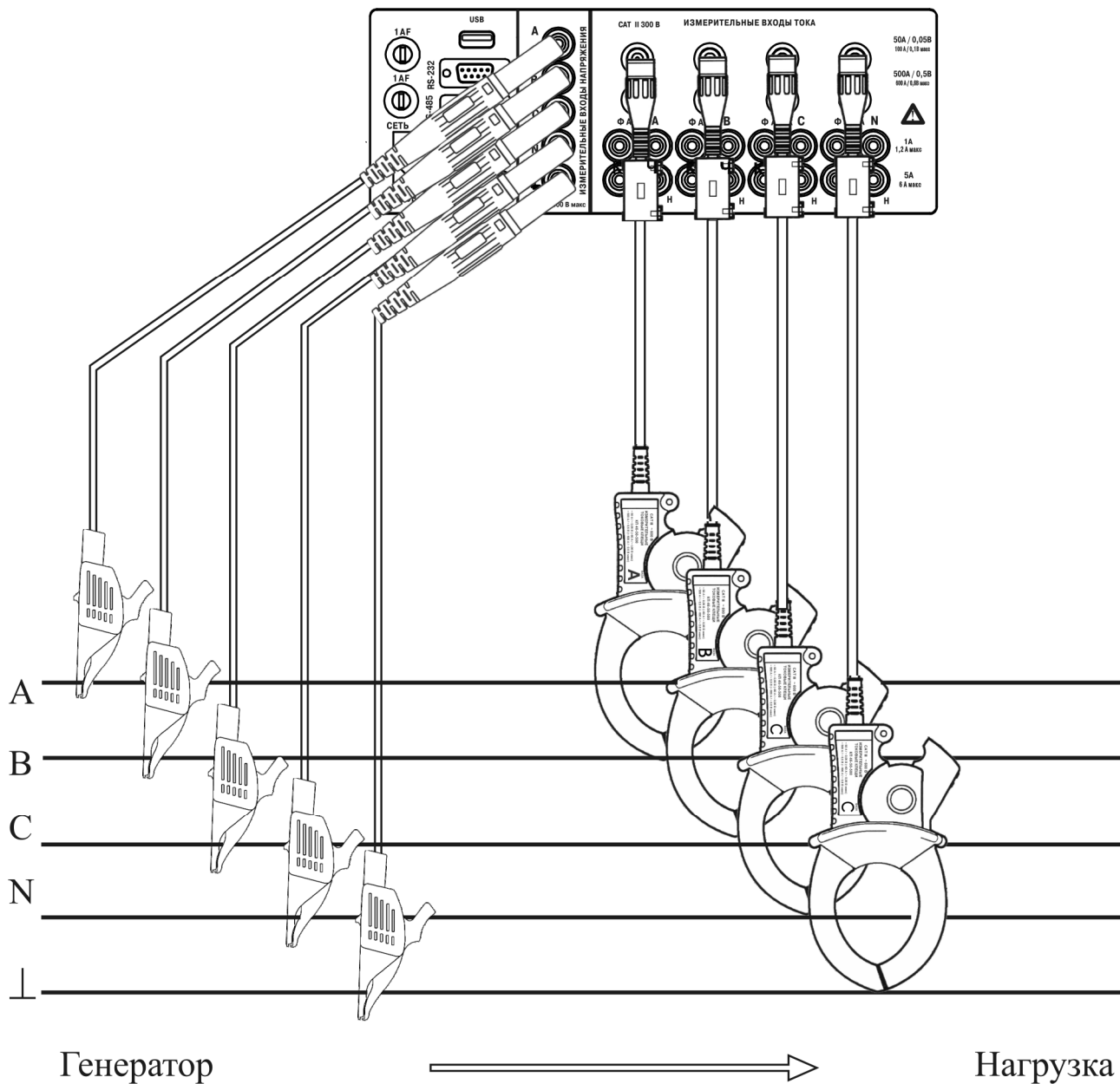


Рисунок Р.1 – Схема подключений прибора модификации «Ресурс–UF2М–4П46-50-500» для измерений в трехфазной пятипроводной системе с помощью токоизмерительных клещей КП46-50-500 на пределе измерений 50 А

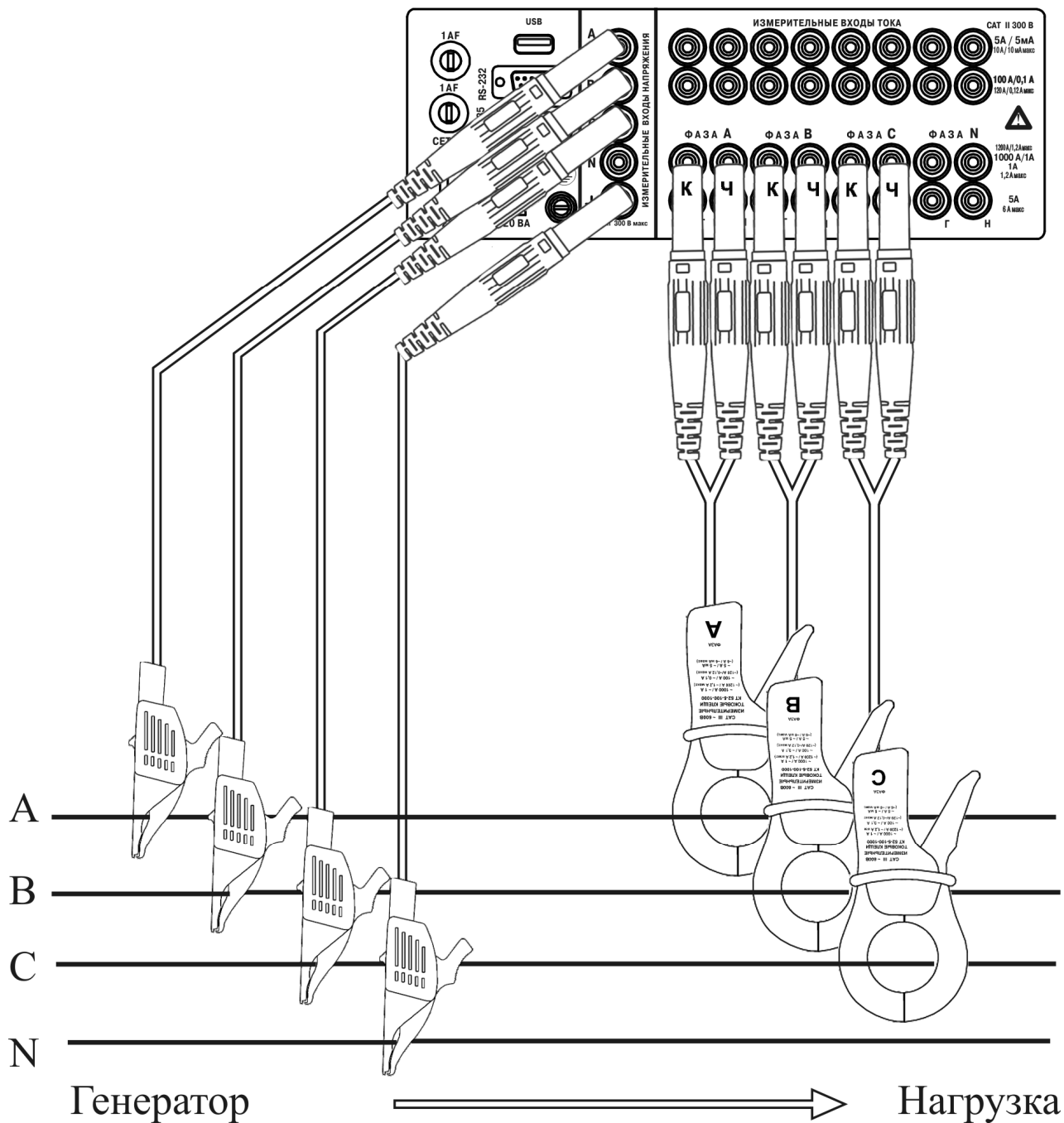


Рисунок Р.2 – Схема подключений прибора модификации
«Ресурс–UF2М-3Т52-5-100-1000» для измерений в трехфазной
четырёхпроводной системе с помощью токоизмерительных клещей
КТ52-5-100-1000 на пределе 1000 А

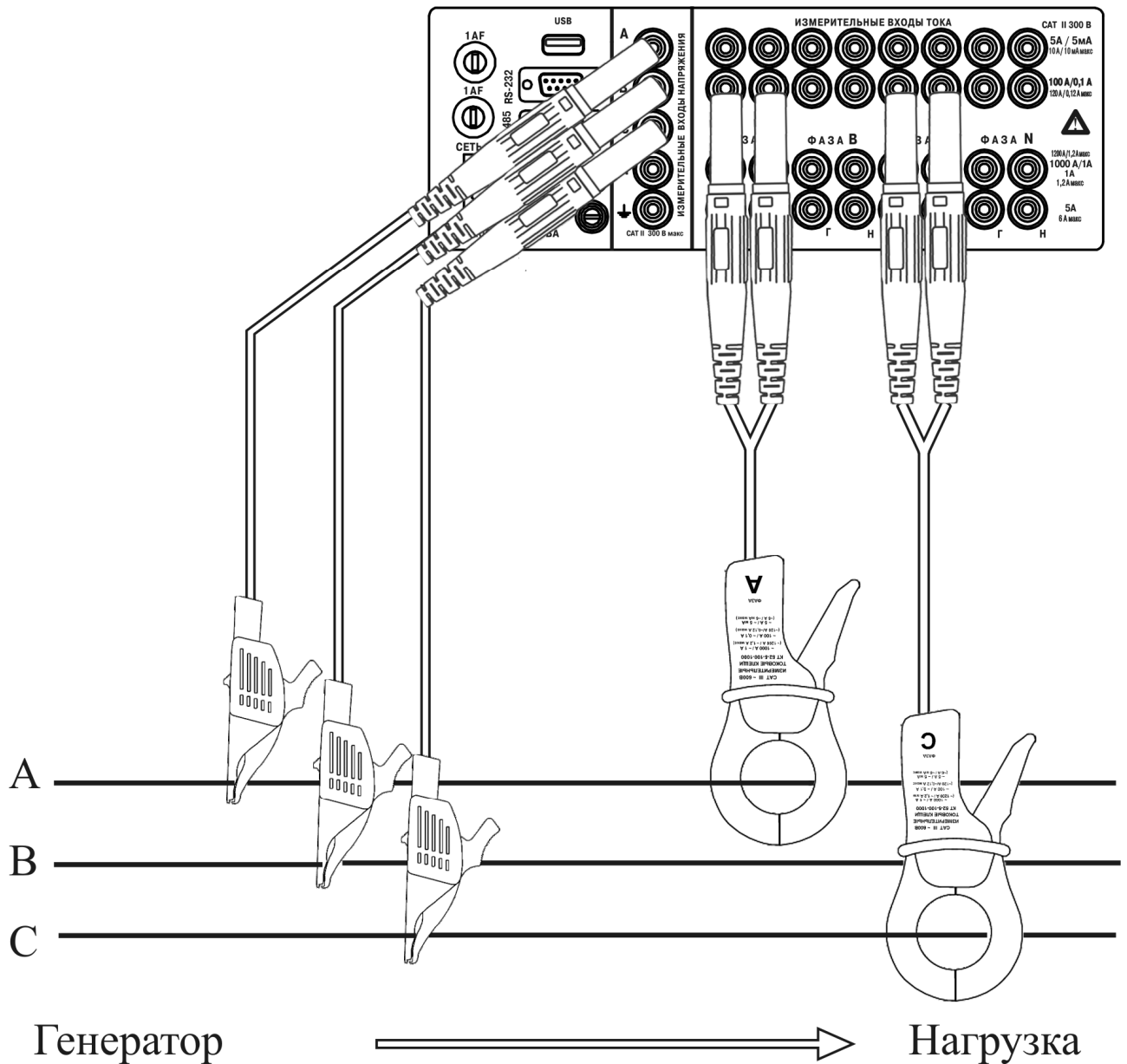


Рисунок Р.3 – Схема подключений прибора модификации «Ресурс–UF2М-3Т52-5-100-1000» для измерений в трехфазной трехпроводной системе с помощью токоизмерительных клещей КТ52-5-100-1000 на пределе 100 А

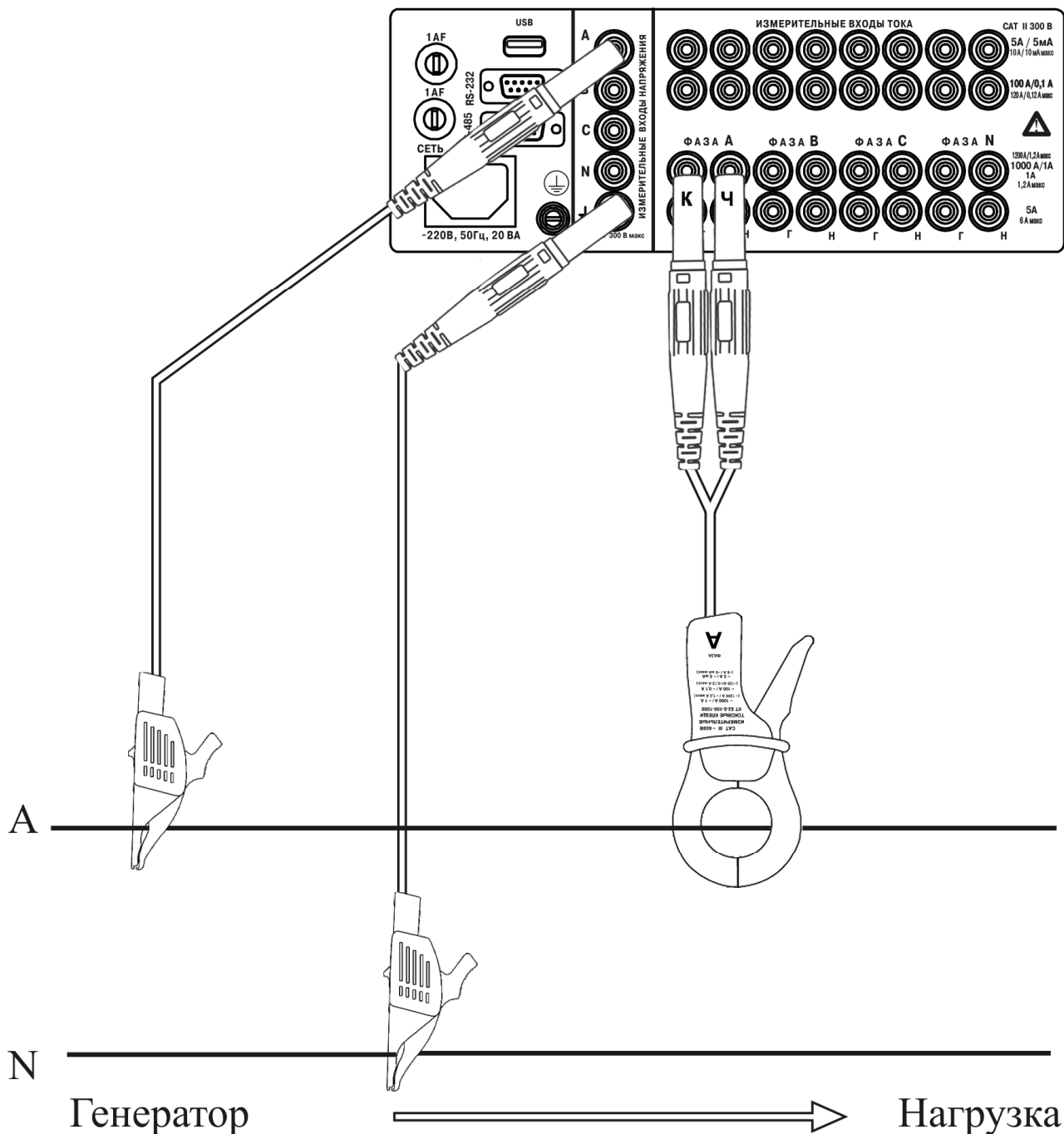


Рисунок Р.4 – Схема подключений прибора модификации «Ресурс–UF2М-3Т52-5-100-1000» для измерений в однофазной двухпроводной системе с помощью токоизмерительных клещей КТ52-5-100-1000 на пределе 1000 А

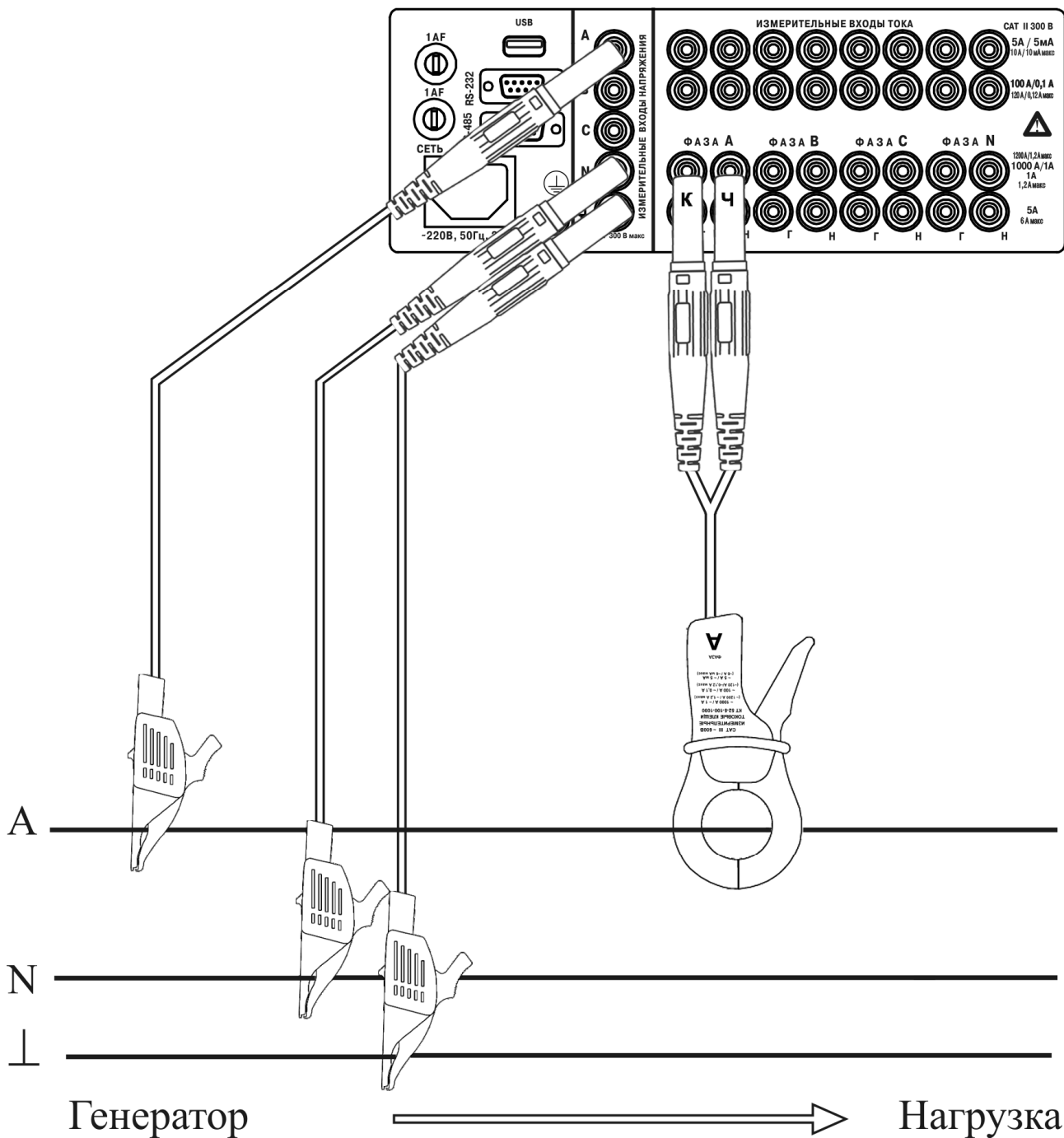


Рисунок Р.5 – Схема подключений прибора модификации «Ресурс–UF2М-3Т52-5-100-1000» для измерений в однофазной трехпроводной системе с помощью токоизмерительных клещей КТ52-5-100-1000 на пределе 1000 А

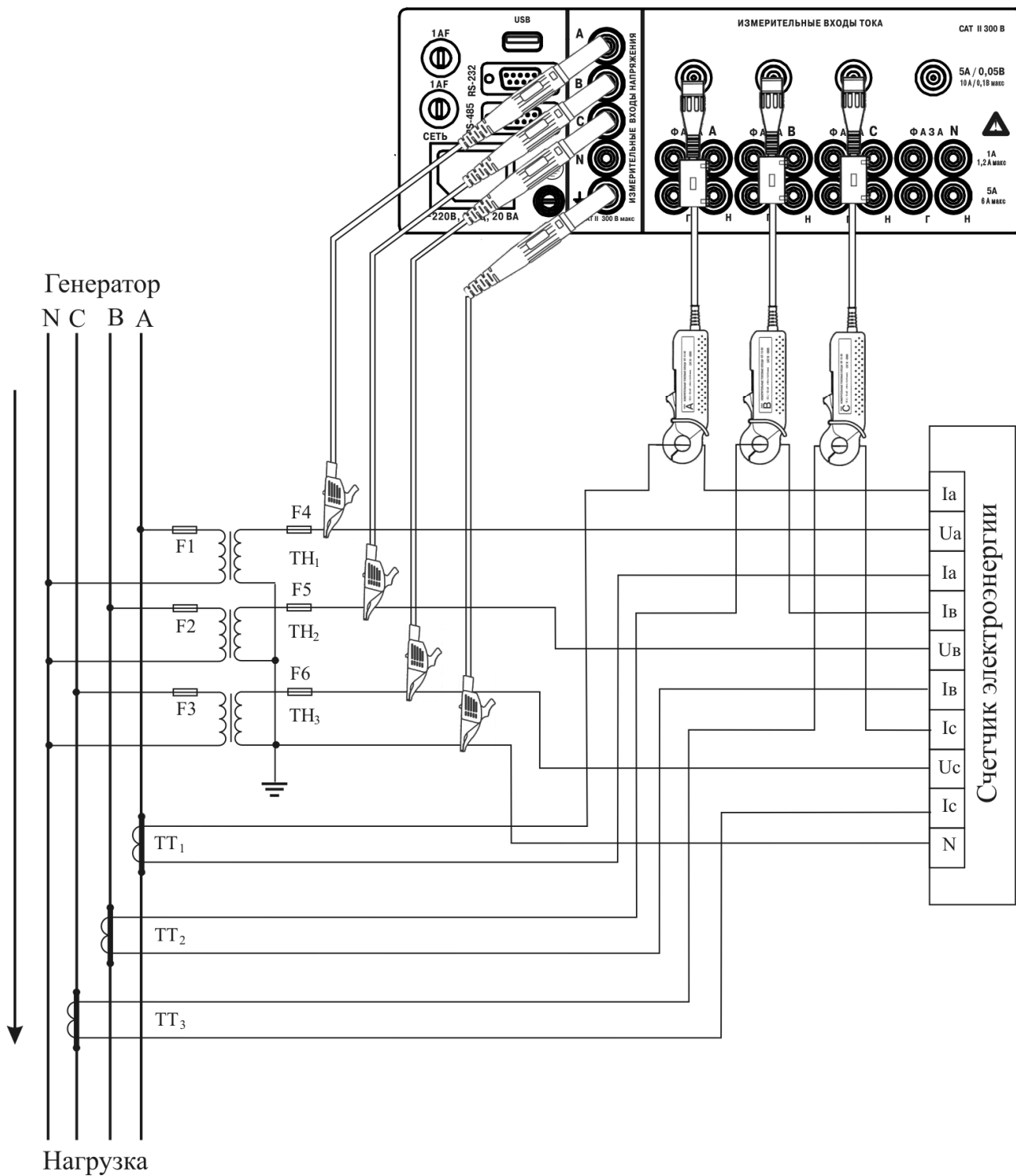


Рисунок Р.6 – Схема подключений к трехфазной четырехпроводной сети с тремя ТН и тремя ТТ счетчика электрической энергии и прибора модификации «Ресурс-UF2М-3П15-5» с использованием трех токоизмерительных клещей КП15-5 на пределе 5 А без разрыва вторичной цепи ТТ

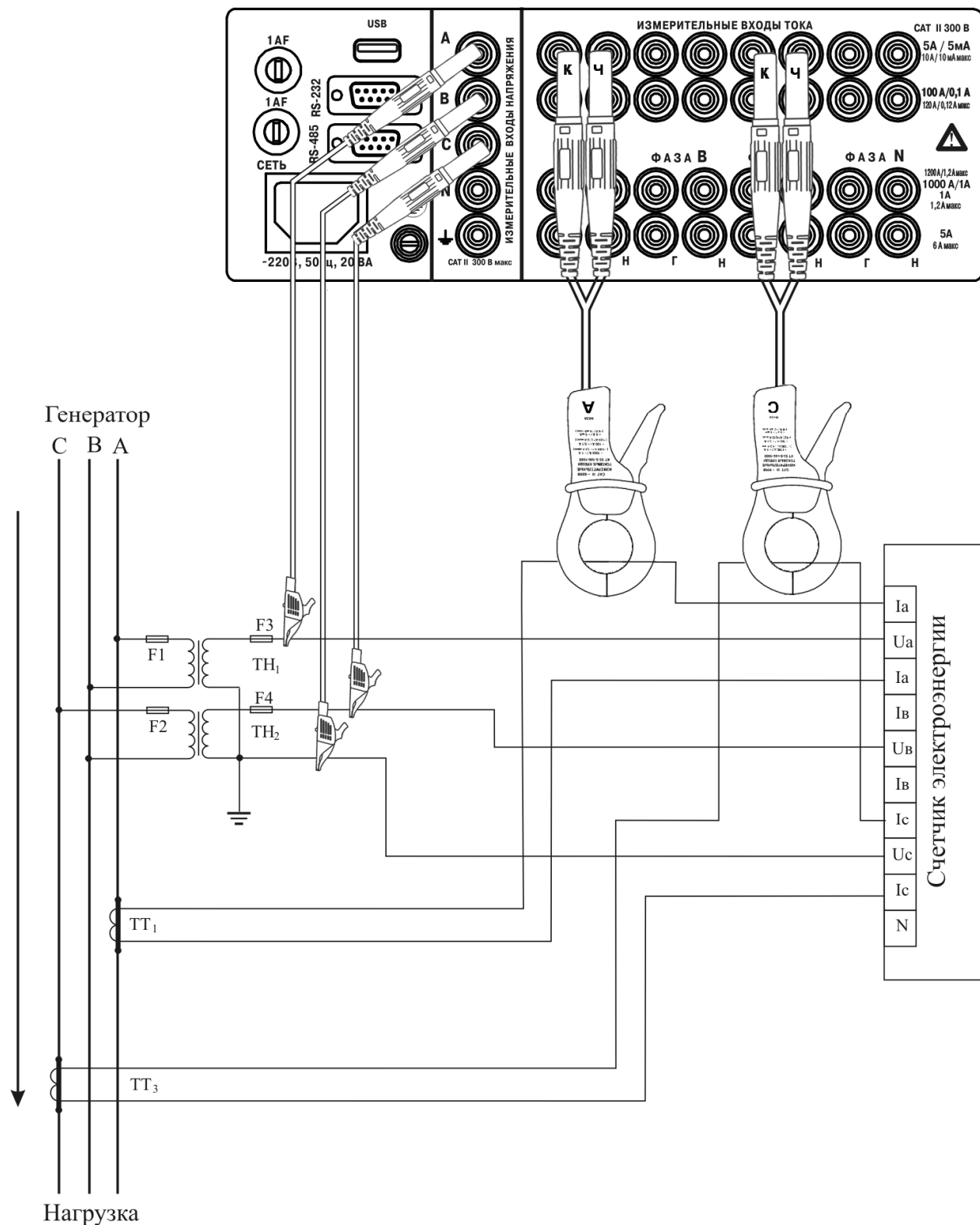


Рисунок Р.7 – Схема подключений к трехфазной трехпроводной сети с двумя ТН и двумя ТТ счетчика электрической энергии и прибора модификации «Ресурс–UF2М-3Т52-5-100-1000» с использованием двух токоизмерительных клещей КИ52-5-100-1000 на пределе 5 А без разрыва вторичной цепи ТТ

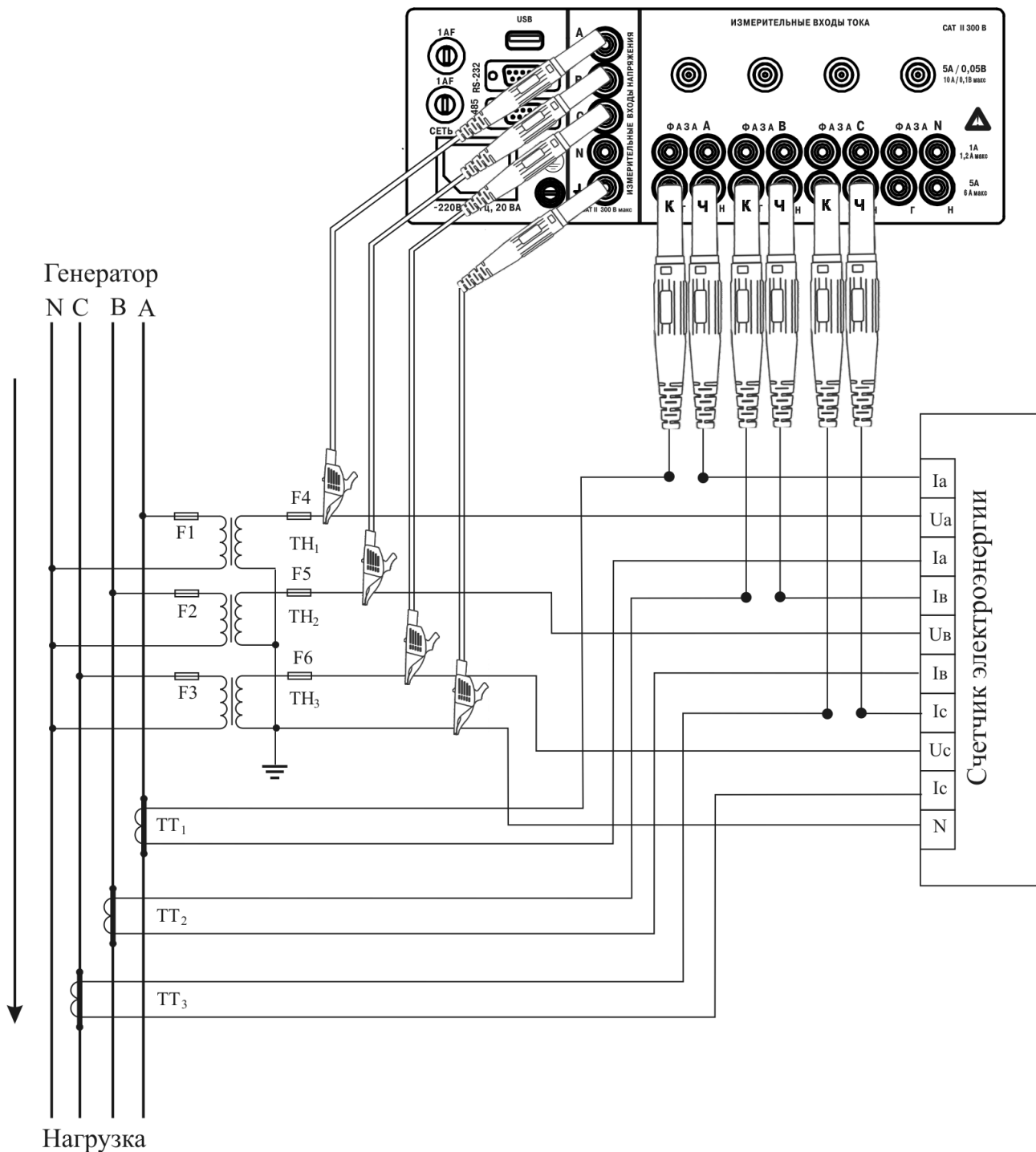


Рисунок Р.8 – Схема подключений к трехфазной четырехпроводной сети с тремя ТН и тремя ТТ счетчика электрической энергии и прибора модификации «Ресурс–UF2М-3П15-5» в разрыв вторичных цепей ТТ на пределе 5 А

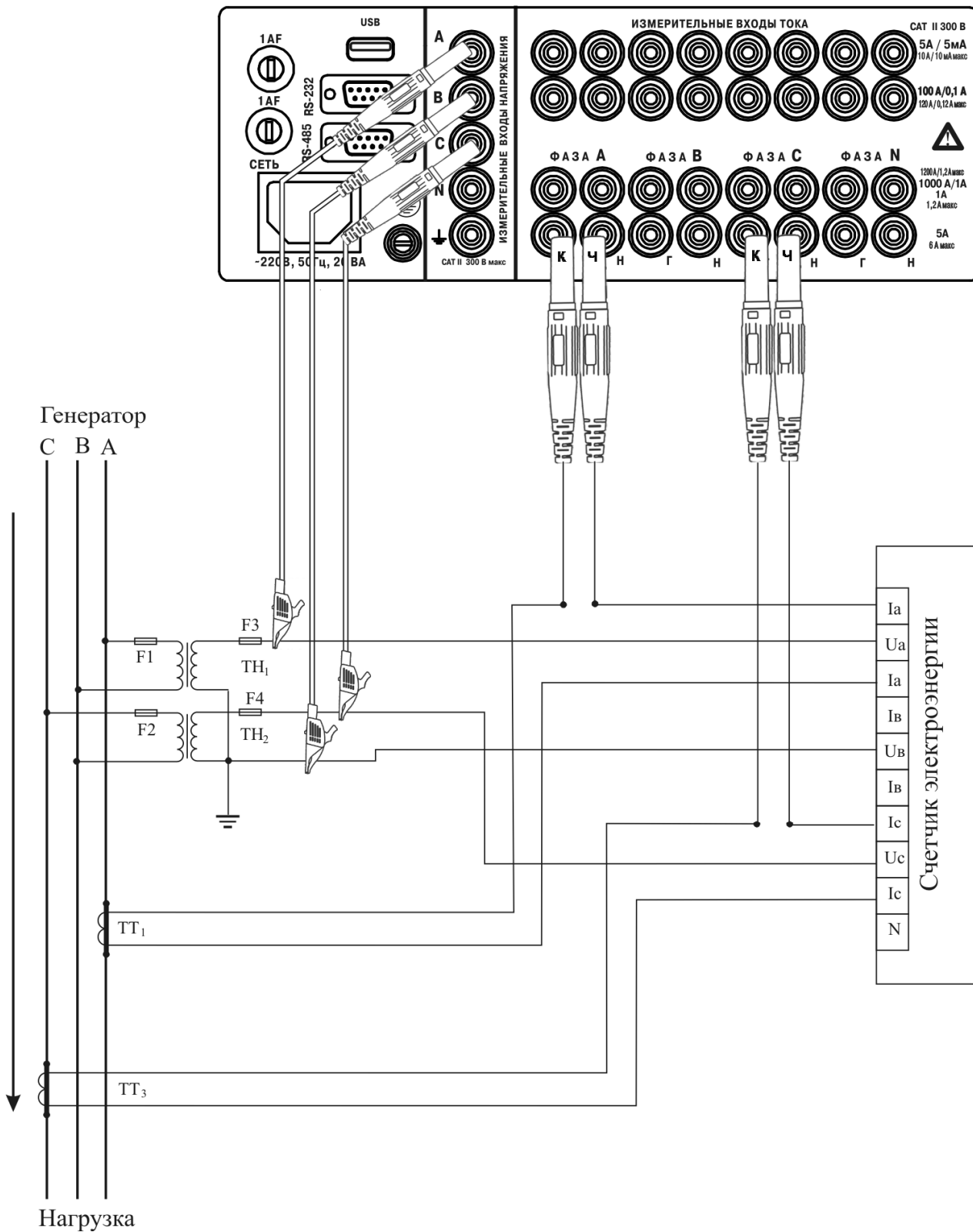


Рисунок Р.9 – Схема подключений к трехфазной трехпроводной сети счетчика электрической энергии и прибора модификации «Ресурс–UF2М-3Т52-5-100-1000» в разрыв вторичных цепей ТТ на пределе 5 А.

Приложение С

Работа прибора модификации «Ресурс–UF2МВ» в режиме измерений нагрузки трансформаторов тока

С.1 Раздел меню «ПАРАМЕТРЫ», пункт «ТОК»

С.1.1 Прибор модификации «Ресурс–UF2МВ» переводится в режим измерений нагрузки ТТ в подразделе меню «ВХОД I» при выборе параметра «Uвх 10 В».

С.1.2 В рассматриваемом режиме меню «ТОК» имеет следующие подпункты:

- «ВХОД I»;
- «ВХОД А»;
- «ВХОД В»;
- «ВХОД С»;
- «ВХОД N»;
- «Iвых.ТТ»;
- «Sном В·А».

С.1.3 Подпункты меню «ВХОД А», «ВХОД В», «ВХОД С», «ВХОД N» предназначены для указания двух используемых входов прибора, к одному из которых подключаются токоизмерительные клещи типа КП15-5, а на другой подается напряжение с выхода ТТ. Общий вид подпунктов меню приведен на рисунке

ВХОД х XXXX

х – наименование входа А, В, С, N;

XXXX – возможные состояния используемого входа «КП15-5», «10 В» или «НЕТ» (не используется).

При настройке прибора на измерение нагрузки ТТ допускается задание только одного входа для измерений тока с помощью токоизмерительных клещей типа КП15-5 и одного входа для измерений напряжения по входу 10 В. Оставшиеся два входа не должны использоваться и значение параметра «ВХОД х» должно быть в состоянии «НЕТ». Ввод недопустимого значения параметра (дублирование режима с другим каналом) ограничивается программно, при этом значение параметра возвращается в состояние до редактирования. Для правильного измерения нагрузки ТТ необходимо один вход настроить на режим работы с токоизмерительными клещами типа КП15-5, например «ВХОД А», другой вход – для измерений напряжения 10 В, например «ВХОД В», и подключить измеряемые сигналы к соответствующим входам.

Для индикации рабочей точки ТТ должны быть заданы номинальный выходной ток ТТ и номинальная выходная полная мощность ТТ. Для этого предназначены соответствующие подпункты меню.

Значение выходного тока ТТ вводится в подпункте меню:

I вых. ТТ 1.0 А

Значение выходного тока ТТ выбирается из двух возможных значений «1.0 А» и «5.0» А.

Значение номинальной выходной мощности ТТ вводится в подпункте меню:

S ном, В·А XXX

Значение номинальной выходной мощности ТТ не может превышать 999 В·А.

С.1.4 В режиме измерений нагрузки ТТ прибор не может быть переведен в «ПУСК», он только измеряет и индицирует текущие измеряемые значения параметров.

С.1.5 Для просмотра основных значений выходного тока, напряжения и мощности нагрузки ТТ используются клавиши «F1» и «F2».

При нажатии клавиши «F1» данные выводятся в виде

XXXXX В·А I I I I А FF.FF Гц

XXXXX – значение полной мощности нагрузки ТТ;

I I I I – среднеквадратическое значение входного тока ТТ;

FF.FF – значение частоты выходного сигнала.

При повторном нажатии клавиши «F1» данные выводятся в виде

O O O O % S S S S % C C C C FF.FF Гц

O O O O – значение выходного тока ТТ, выраженное в процентах от значения номинального выходного тока;

S S S S – значение нагрузки ТТ, выраженное в процентах от значения номинальной нагрузки;

C C C C – коэффициент мощности нагрузки ТТ.

Значение параметра OOOO, δI , %, рассчитывается по формуле

$$\delta I = \frac{I_{\text{ИЗМ}}}{I_{\text{НОМ}}} \cdot 100 \%,$$

где $I_{\text{ИЗМ}}$ – измеренный выходной ток ТТ;
 $I_{\text{НОМ}}$ – номинальный выходной ток ТТ.

Значение параметра SSSS, δS , %, рассчитывается по формуле

$$\delta S = \frac{U_{\text{ИЗМ}} \cdot I_{\text{НОМ}}^2}{I_{\text{ИЗМ}} \cdot S_{\text{НОМ}}} \cdot 100\%,$$

где $U_{\text{ИЗМ}}$ – измеренное напряжение на выходе ТТ;
 $S_{\text{НОМ}}$ – номинальная выходная мощность ТТ.

При нажатии клавиши «F2» данные выводятся в виде

I(1) I I I I A
I(д) ДДДД A

I I I I – среднее квадратическое значение первой гармоники выходного тока ТТ, измеренное с помощью токоизмерительных клещей типа КП15-5;

ДДДД – среднее квадратическое значение выходного тока ТТ, измеренное с помощью токоизмерительных клещей типа КП15-5.

При повторном нажатии клавиши «F2» данные выводятся в виде

U(1) UUUU В
U(д) ДДДД В

UUUU – среднее квадратическое значение первой гармоники напряжения на выходе ТТ;

ДДДД – среднее квадратическое значение напряжения на выходе ТТ.

С.2 Раздел меню «ДАнные»

Раздел содержит следующие пункты:

- «ТОК/НАПР.»;
- «ИСКАЖЕНИЯ I/U»;
- «МОЩНОСТЬ».

При выборе параметров меню имеет вид:

ВЫБОР ПАРАМЕТРА
ТОК/НАПР.

ВЫБОР ПАРАМЕТРА
ИСКАЖЕНИЯ I/U

ВЫБОР ПАРАМЕТРА
МОЩНОСТЬ

С.7.1 В меню «ТОК/НАПР.» отображаются среднеквадратические значения измеренных токов и напряжений, а также угол фазового сдвига между напряжением и током.

Результаты измерений тока выводятся в виде:

I(1) I I I I A
I(д) ДДДД A

I I I I – среднеквадратическое значение первой гармоники выходного тока ТТ, измеренное с помощью токоизмерительных клещей типа КП15-5;

ДДДД – среднеквадратическое значение выходного тока ТТ, измеренное с помощью токоизмерительных клещей типа КП15-5.

Результаты измерений напряжения выводятся в виде:

U(1) UUUU В
U(д) ДДДД В

UUUU – среднеквадратическое значение первой гармоники напряжения на выходе ТТ;

ДДДД – среднеквадратическое значение напряжения на выходе ТТ.

Результаты измерения угла фазового сдвига выводятся в виде:

φ_{UI} FFFF °

FFFF – значение угла фазового сдвига между напряжением и током на выходе ТТ.

С.7.2 Для отображения параметров гармонических составляющих напряжения и тока используется раздел меню «ИСКАЖЕНИЯ I/U»

При выборе раздела на экране отображается информация в виде

Ki	КККК %
----	--------

Ku	КККК %
----	--------

КККК – коэффициент искажения синусоидальности выходного тока ТТ и напряжения на выходе ТТ.

При выводе результатов измерений параметров гармонических составляющих напряжения и тока информация отображается в виде:

Ki(nn)	КККК %
φ_{UI}	FFFF °

Ku(nn)	КККК %
φ_{UI}	FFFF °

nn – номер *n*-ой гармонической составляющей напряжения и тока;

КККК – значение коэффициента *n*-ой гармонической составляющей напряжения и тока;

FFFF – угол фазового сдвига между *n*-ми гармоническими составляющими напряжения и тока.

Переключение между отображением данных по напряжению и току осуществляется с использованием клавиш разделами меню в режиме измерений нагрузки ТТ производится с использованием клавиш «←→», «→→», переключение между гармоническими составляющими – с использованием клавиш «→→» и «←→».

С.7.3 Значение полной мощности ТТ и коэффициент мощности отображаются в разделе «МОЩНОСТЬ», при этом данные выводятся в виде:

S	XXXX В·А
cosφ	FFFF

XXXX – значение полной мощности нагрузки ТТ;

FFFF – значение коэффициента мощности нагрузки ТТ.

С.8 Подключение прибора модификации «Ресурс-UF2МВ-КП15-5» при измерении нагрузки ТТ

Схема подключений прибора приведена на рисунке С.1.

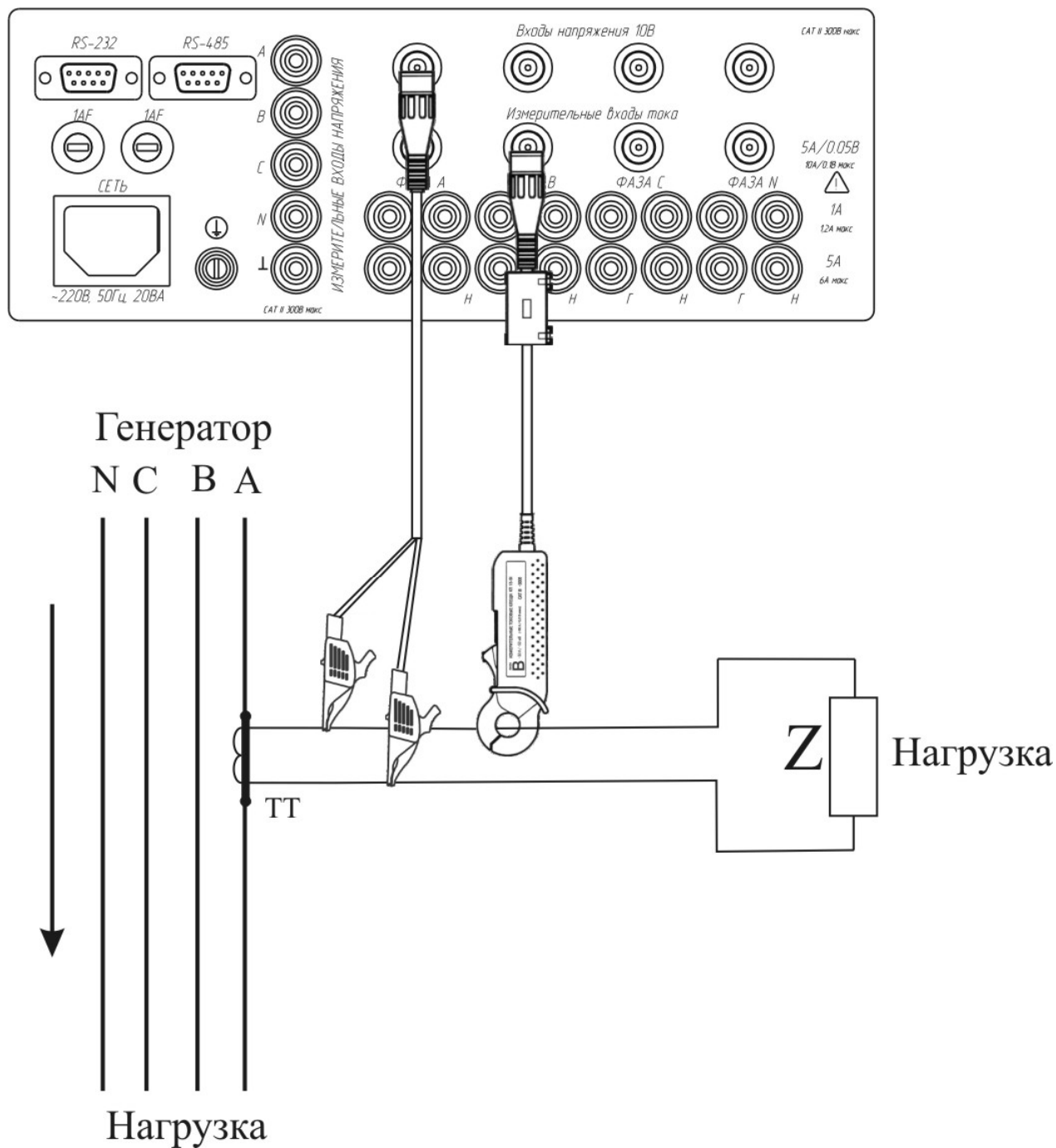


Рисунок С.1 – Схема подключений прибора модификации «Ресурс–UF2MB–КП15–5» при определении нагрузки ТТ

Приложение Т GPS-приемник

GPS-приёмник предназначен для приема сигналов спутниковых навигационных систем GPS и ГЛОНАСС и выдачи информации о текущих значениях времени суток и календарной дате, а также выдачи импульса 1PPS (1 Puls Per Second), синхронизированного со шкалой всемирного координированного времени UTC. Импульс 1PPS выдается только при наличии достаточного количества видимых спутников для определения координат (не менее трёх спутников).

GPS-приёмник может работать как с внутренней, так и с внешней антенной. Переключение между внутренней и внешней антеннами производится автоматически при подключении внешней антенны к гнезду. Сигналы от спутников не проникают через большинство твердых предметов, таких как здания или металлические крыши, поэтому для наилучшего качества приёма GPS-приёмник (внешняя антенна) должен быть размещён в местах с открытым видимым горизонтом.

GPS-приёмник представляет собой конструктивно законченное изделие в пластмассовом корпусе. Внутри корпуса размещены GNSS-модуль L86 QUECTEL со встроенной антенной, преобразователь сигналов в уровни интерфейса RS-232, линейный стабилизатор для питания схемы напряжением 3,3 В и формирователь сигнала сброса. Светодиодный индикатор показывает состояния GPS-приёмника. Снаружи корпуса расположены разъем интерфейса RS-232 и гнездо для подключения внешней антенны.

Питание GPS-приёмника и обмен сигналами производится через контакты разъёма DB-9M интерфейса RS-232 в соответствии с таблицей Т.1. Подключение к GPS-приемнику (компьютеру или прибору) производится нестандартным нуль-модемным кабелем. Кабель отличается от стандартного наличием цепей питания.

GPS-приёмник осуществляет выдачу информации о текущих значениях времени суток и календарной дате по интерфейсу RS-232 в виде текстовых сообщений в кодах ASCII в соответствии с протоколом NMEA-0183. Обмен информацией производится со скоростью передачи данных 9600 бит/с.

Импульс 1PPS передается по интерфейсу RS-232 только при наличии достаточного количества видимых спутников, при этом светодиодный индикатор состояния мигает с частотой 1 раз в секунду. Спад импульса длительностью 100 мс и периодом 1 с синхронизирован со сменой секунды с точностью не менее 10 мкс.

Таблица Т.1

Номер контакта	Наименование контакта RS-232	Назначение контакта в GPS-приёмнике
1	DCD	Питание 5 – 12 В
2	RXD	Прием информации
3	TXD	Выдача информации
4	DTR	Сигнал активен всегда (высокий уровень)
5	SG	Земля сигнальная
6	DSR	Не используется
7	RTS	Сигнал 1PPS. Имеет высокий уровень в неактивном состоянии
8	CTS	Не используется
9	RI	Питание 5 – 12 В

Особые отметки