

,
.: +7 (495) 799-76-70
E-mail: elektropribor-msk@ya.ru



Установка поверочная универсальная «УППУ-МЭ 3.1КМ(3.3Т1)-П»

**Руководство по эксплуатации
Редакция 2**

МС2.702.500-01 РЭ

СОДЕРЖАНИЕ

Введение.....	3
1 Требования безопасности	3
2 Описание Установки и принципа ее работы.....	3
2.1 Назначение	3
2.2 Описание Установки и блоков, входящих в ее состав	4
2.2.1 Прибор электроизмерительный эталонный многофункциональный «Энергомонитор-3.3Т1».....	8
2.2.2 Источник фиктивной мощности , тока и напряжения программируемый «Энергоформа-3.3»	11
2.2.3 Прибор электроизмерительный эталонный многофункциональный «Энергомонитор-3.1КМ-П»... ..	12
2.2.4 Блок генератора «Энергоформа-3.3-100»	14
2.2.5. Устройства фотосчитывающие	14
2.3 Устройство и работа Установки.....	15
3 Подготовка Установки к работе.....	16
3.1 Эксплуатационные ограничения	16
3.2 Включение Установки	16
4 Порядок работы	17
4.1 Управление Установкой «УППУ-МЭ» с ПК	17
4.2 Работа Установки «УППУ-МЭ» в автономном режиме	18
Приложение А. Схемы межблочных соединений	19
<i>Приложение Б. Программное обеспечение</i>	<i>21</i>
Техническая поддержка.....	23
Приложение В.....	24

ВВЕДЕНИЕ

Настоящее руководство распространяется на Установку поверочную универсальную «УППУ-МЭ 3.1КМ(3.3Т1)-П» (далее — Установка) и содержит сведения, необходимые для ее эксплуатации. Выпускается по ТУ 4381-053-49976497-2013.

1 ТРЕБОВАНИЯ БЕЗОПАСНОСТИ

1.1 При работе с Установкой необходимо соблюдать требования безопасности, установленные «Межведомственными Правилами охраны труда (ТБ) при эксплуатации электроустановок», М, «Энергоатомиздат», 2001 г.

Пояснения символа на панелях Установки



приведено в разделе 3 (подраздел «Подготовка к работе Установки»).

1.2 Установка обеспечивает защиту от поражения электрическим током по ГОСТ Р 52319–2005, категория измерений — II, степень загрязнения — 1.

1.3 Степень защиты оболочек по ГОСТ 14254 — IP20.

1.4 Блоки, входящие в состав установки, должны быть подключены к шине защитного заземления до подключения установки к сети питания.

2 ОПИСАНИЕ УСТАНОВКИ И ПРИНЦИПА ЕЕ РАБОТЫ

2.1 Назначение

Установки предназначены для выполнения калибровки и поверки СИ указанных далее величин и формирования указанных величин, а также для измерения активной, реактивной, полной электрической мощности и энергии, частоты переменного тока, значений напряжения и силы тока, фазовых углов и коэффициента мощности, основных и дополнительных показателей качества электрической энергии:

- среднее квадратическое значение основной гармонической составляющей напряжения (U_{C1});
- среднее квадратическое значение гармонической составляющей напряжения с частотой $h \cdot f_1$ (порядка h) для значений h от 2 до 50 (U_{Ch});
- среднее квадратическое значение интергармонической составляющей напряжения с

частотой $m \cdot f_1$ для значений m от 0,5 до 50,5 с дискретностью 1,0 (U_{Cm});

- среднеквадратического значение основной гармонической составляющей тока (I_{C1});
- среднеквадратического значение гармонической составляющей тока порядка h для значений h от 2 до 50 (I_{Ch});
- среднеквадратического значение интергармонической составляющей тока с частотой $m \cdot f_1$ для значений m от 0,5 до 50,5 с дискретностью 1,0 (I_{Cm});
- угла фазового сдвига между гармониками порядка h напряжения и тока одной фазы;
- коэффициента гармонической составляющей напряжения порядка h для h от 2 до 50 [$K_U(h)$];
- коэффициента гармонической составляющей тока порядка h для h от 2 до 50 [$K_I(h)$];
- активной электрической мощности основной гармонической составляющей (P_1);
- реактивной электрической мощности основной гармонической составляющей (Q_1);
- активной электрической мощности гармонической составляющей порядка h для h от 2 до 50 ($P_{(h)}$);
- суммарного коэффициента гармонических составляющих напряжения (THD_U);
- суммарного коэффициента гармонических составляющих тока (THD_I);
- напряжения прямой последовательности основной частоты (U_1);
- напряжения нулевой последовательности основной частоты (U_0);
- напряжения обратной последовательности основной частоты (U_2);
- коэффициента несимметрии напряжения по обратной последовательности (K_{2U}) и по нулевой последовательности (K_{0U});
- тока прямой последовательности основной частоты (I_1);
- тока нулевой последовательности основной частоты (I_0);
- тока обратной последовательности основной частоты (I_2);
- угол фазового сдвига между напряжением и током прямой, обратной и нулевой последовательности;
- кратковременной дозы фликера;
- длительности провала напряжения (Δt_n);
- глубины провала напряжения (δU_n);
- коэффициента временного перенапряжения ($K_{пер U}$);
- длительности временного перенапряжения ($\Delta t_{пер}$), а также

Установка применяется для комплектация поверочных (испытательных) лабораторий.

2.2 Описание Установки и блоков, входящих в ее состав

Принцип действия эталонных СИ, входящих в состав Установки, основан на аналого-цифровом преобразовании мгновенных значений входных сигналов напряжения и тока в цифровые коды, из которых формируются массивы оцифрованных выборок, с последующим вычислением значений измеряемых величин из полученного массива данных в соответствии с встроенным программным обеспечением (далее - ВПО) СИ. ВПО хранится в энергонезависимой памяти EEPROM модуля центрального процессора приборов.

Установки могут быть использованы автономно или в сочетании с персональным компьютером (ПК), расширяющим ее функциональные возможности при калибровке и проверке эталонных и рабочих средств измерений (СИ) электроэнергетических величин:

- однофазных и трехфазных СИ активной, реактивной, полной мощности и энергии, СИ промышленной частоты, действующих значений напряжения и тока, фазовых углов и коэффициента мощности:

- однофазных и трехфазных счетчиков активной и реактивной электрической энергии,

- однофазных и трехфазных ваттметров, варметров и измерительных преобразователей активной и реактивной мощности,
- энергетических фазометров, частотомеров и измерителей коэффициента мощности,
- вольтметров, амперметров и измерительных преобразователей напряжения и тока в промышленной области частот;
- приборов для измерения показателей качества электрической энергии.

Установки могут работать в двух режимах:

- при управлении от ПК по стандартным интерфейсам с помощью программного обеспечения (ПО);
- в автономном режиме при управлении от встроенных клавиатур и графических жидкокристаллических индикаторов (ЖКИ), расположенных на лицевых панелях приборов «Энергомонитор» и «Энергоформа».

Отображение параметров и формы сигналов осуществляется на ЖКИ блока генератора «Энергоформа» и на ЖКИ эталонного прибора «Энергомонитор», либо на ПК с помощью ПО.

Питание установки осуществляется от сети переменного тока ($220 \pm 10\%$) В, ($50 \pm 5\%$) Гц, при коэффициенте несинусоидальности не более 5%.

Установки выпускаются в модификациях, отличающихся диапазоном выходных сигналов силы тока и напряжения переменного тока (постоянного тока), диапазоном выходной мощности каналов тока и напряжения.

В состав установки входит:

- эталонное СИ - Прибор электроизмерительный эталонный многофункциональный «Энергомонитор-3.1КМ-П» (зарегистрированный в Государственном реестре средств измерений под № 52854-13), либо Прибор электроизмерительный эталонный многофункциональный «Энергомонитор-3.3Т1» (зарегистрированный в Государственном реестре средств измерений под № 39952-08 от 2008 г.)
- источник испытательных сигналов (ИИС) (блок генератора-синтезатора «Энергоформа-3.3» (1 шт.)).

Условное обозначение Установок при их заказе и в документации другой продукции, в которой они могут быть применены, должно состоять из наименования Установки (УППУ-МЭ), условного обозначения модификации и обозначения технических условий:

УППУ-МЭ XX- П-Х-XXX-XX/XXX -Х/XXX ТУ 4381-053-49976497-2013
 1 2 3 4 5 6

- 1 - обозначение модификации по используемому эталонному средству измерения:
 - 3.1КМ – Энергомонитор- 3.1КМ,
 - 3.3Т1 – Энергомонитор- 3.3Т1;
- 2 – обозначение модификации Установки по конструктивному исполнению:
 - П - переносная;
- 3 – обозначение модификации по метрологическим характеристикам:
 - 02 - с прибором "Энергомонитор-3.1КМ П-02";
 - 05 - с прибором "Энергомонитор-3.1КМ П-05";
 - 10 - с прибором "Энергомонитор-3.1КМ П-10" или с прибором "Энергомонитор-3.3Т1";
- 4 – обозначение модификации по силе выходного тока I_{\max} , А:

- 7,7;
 - 110;
- 5 – обозначение модификации по выходной мощности канала тока/напряжения, ВА:
- 15/5,
 - 45/100
- 6 – по диапазону выходного напряжения $U_{\min}/U_{\max}, В$:
- 6/264 (6...264Вольт) (номинальные значения фазных /межфазного напряжения, В: $60/60*\sqrt{3}$ и $220/220*\sqrt{3}$).

Примеры обозначения при заказе:

"УППУ-МЭ 3.3Т1-П-10-7,7-15/5-6/264" - Установка, предназначенная для калибровки и поверки приборов для измерения напряжения, силы тока и мощности переменного тока, комплектуется прибором "Энергомонитор-3.3Т1" и ИИС "Энергоформа-3.3".



Рисунок 1.1 Общий вид Установки «УППУ-МЭ 3.1КМ-П»



Рисунок 1.2 Установка "УППУ-МЭ 3.3Т1-П". Общий вид

Схемы соединения блоков Установки представлены в приложении А. Операции поверки СИ выполняются в соответствии с методиками их поверки.

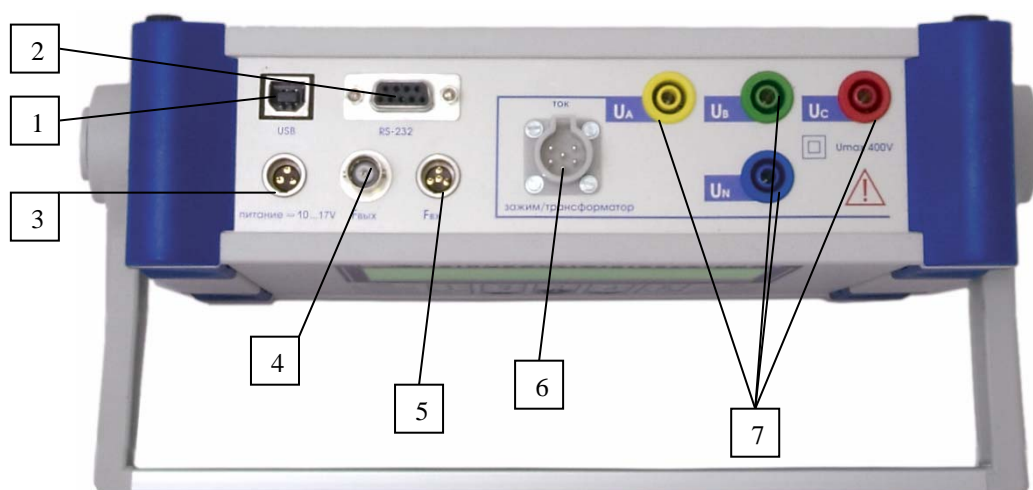
2.2.1 Прибор электроизмерительный эталонный многофункциональный «Энергомонитор-3.3Т1»

На рисунке 2.1 представлен вид лицевой панели прибора «ЭМ-3.3Т1». Полное описание Прибора и порядок работы изложены в его эксплуатационной документации МС2.702.500 РЭ.



Рисунок 2.1 Лицевая панель прибора «Энергомонитор-3.3Т1»
1 – клавиатура; 2 – дисплей.

На рисунке 2.2 представлен вид боковой панели прибора «ЭМ-3.3Т1».



1 – USB-порт; 2 – порт RS-232; 3 – соединитель для подключения адаптера питания; 4 – выходной частотный соединитель; 5 – соединитель импульсного входа; 6 – соединитель входного преобразователя тока БТТ; 7 – входные гнезда напряжения.

Прибор ЭМ-3.3Т1 имеет три соединителя (U_A , U_B , U_C) для подключения фазных напряжений, один (U_N) — для подключения нейтрали в цепях напряжения, один (вход-выход) — в цепях тока (I_A , I_B , I_C). Цепи тока гальванически развязаны между собой с помощью БТТ или токоизмерительных клещей. Цепи напряжения выполнены симметрично и имеют общую точку (нейтраль). Все точки подключения измерительных входов расположены на верхней панели Прибора ЭМ-3.3Т1.

Прибор ЭМ-3.3Т1 предназначен для:

- измерения и регистрации основных ПКЭ, установленных ГОСТ 13109–97
- измерения и регистрации основных параметров электрической энергии в однофазных и трехфазных электрических сетях (действующих значений напряжений и токов при синусоидальной и искаженной формах кривых; активной, реактивной и полной электрических мощностей);
- поверки однофазных и трехфазных счетчиков активной и реактивной электрической энергии на месте эксплуатации, а также для контроля метрологических характеристик счетчиков и правильности их подключения без разрыва токовых цепей;
- поверки измерительных трансформаторов напряжения (ТН) и тока (ТТ) на местах их эксплуатации;
- измерения параметров вторичных цепей (мощности нагрузки) в системах учета электрической энергии;
- поверки электроизмерительных приборов, энергетических измерительных преобразователей напряжения, тока, активной и реактивной мощностей на месте их эксплуатации;
- измерения амплитудных и пиковых значений переменного напряжения частотой до 500 Гц по одному / трем каналам и по разностному каналу;
- поверки и калибровки амплитудных и пиковых вольтметров.

Прибор ЭМ-3.3Т1 может применяться для:

- энергетического обследования предприятий — производителей и потребителей электрической энергии (энергоаудит);
- проведения анализа электрической энергии по ГОСТ 13109.

Электропитание Прибора ЭМ-3.3Т1 осуществляется от сети переменного тока $85 \div 264$ В, (50 ± 5) Гц через адаптер питания или устройство зарядно-питающее (УЗП), в состав которого входят аккумуляторные батареи с постоянным напряжением 12 В. Допускается использовать Прибор ЭМ-3.3Т1 только с адаптером питания или УЗП.

Прибор ЭМ-3.3Т1 выпускается с техническими характеристиками, соответствующими виду масштабных преобразователей тока. Каналы измерения тока подключаются через масштабные преобразователи, входящие в комплект

прибора: трансформаторы тока или токоизмерительные клещи, датчики (приложения Б и В). Прибор ЭМ-3.3Т1 имеет три канала для измерения тока с использованием масштабных преобразователей, входящих в комплект прибора, с номинальными первичными токами:

- 0,1 А с трансформаторами тока;
- 1 А с трансформаторами тока;
- 0,5 А с трансформаторами тока;
- 5 А с трансформаторами тока;
- 50 А с трансформаторами тока;
- 10 А с токоизмерительными клещами на 10 А;
- 30 А с гибкими токоизмерительными датчиками на 30/300/3000 А;
- 100 А с токоизмерительными клещами на 100 А;
- 300 А с гибкими токоизмерительными датчиками на 30/300/3000 А;
- 1000 А с токоизмерительными клещами на 1000 А;
- 3000 А с гибкими токоизмерительными датчиками на 30/300/3000 А.

Каналы измерения напряжения подключаются к контролируемой сети непосредственно или через масштабные преобразователи: трансформаторы напряжения, делители и др. Прибор ЭМ-3.3Т1 имеет три канала для прямого измерения фазного (межфазного) напряжения с номинальными значениями, В: 60 (100); 120 (200); 240 (415).

Прибор ЭМ-3.3Т1 обеспечивает измерение основных ПКЭ (по ГОСТ 13109–97) и других электроэнергетических величин.

Прибор ЭМ-3.3Т1 обеспечивает индикацию на графическом дисплее результатов измерения:

- значений основных ПКЭ;
- параметров электрической сети со временем их усреднения 1,25; 2,5; 5; 10 с; 1; 15 или 30 мин;
- погрешности поверяемых счетчиков электроэнергии;
- погрешности поверяемых ТТ и ТН (с помощью УПТТ и УПТН).

Объем индикации измеренных значений тока — пять значащих цифр и знак полярности (варианты отображения значений тока: $\pm x.xxxx$, $\pm xx.xxx$, $\pm xxx.xx$, $\pm xxxx.x$). Объем индикации измеренных значений напряжения — пять значащих цифр и знак полярности (варианты отображения значений напряжения: $\pm x.xxxx$, $\pm xx.xxx$, $\pm xxx.xx$). Объем индикации измеренных значений мощности — минимум четыре значащие цифры и знак полярности (варианты отображения значений мощности: $\pm x.xxx$, $\pm xx.xxx$, $\pm xxx.xxx$, $\pm xxxx.xx$, $\pm xxxxx.x$, $\pm xxxxxx$, $\pm xxxxxxx$).

При поверке приборов и электросчетчиков, имеющих частотные входы и выходы, их подключают к разъёму Fвх, расположенному на передней панели прибора, через пульт формирования импульсов ПФИ или устройство фотосчитывающее УФС.

2.2.2 Источник фиктивной мощности , тока и напряжения программируемый «Энергоформа-3.3»

Источник выполнен в виде функционально законченного блока в переносном корпусе (см. рис. 2.1). Источник имеет три канала для формирования напряжений (фазные напряжения) и три независимых канала для формирования токов. Задание цифровой модели сигнала осуществляется следующими способами:

- выбором из внутреннего запоминающего устройства Источника одного из сигналов (стандартного или специальной формы) и установки его параметров;
- записью данных о сигнале в Источник из библиотеки компьютера (далее — ПК) по интерфейсу RS-232 с помощью программного обеспечения «Энергоформа»;
- вручную со встроенной клавиатуры.

Отображение параметров и формы сигналов осуществляется на встроенном графическом жидкокристаллическом дисплее (далее — дисплей) либо на ПК с помощью программного обеспечения «Энергоформа».

2.2.4. Источник обеспечивает формирование сигналов токов и напряжений в диапазонах, приведенных в табл. 2.2 и 2.3.

Таблица 2.2

Диапазоны выходных напряжений Источника

Диапазоны выходных напряжений Источника, В	Номинальные значения фазных/межфазных напряжений усилителей тока и напряжения Источника, В
60,001–268	220 / $220\sqrt{3}$
0–71,99	60 / $60\sqrt{3}$

Таблица 2.3

Диапазоны выходных токов Источника

Диапазоны выходных токов Источника, А	Номинальные значения токов усилителей тока и напряжения Источника, А
0,5000–7,7	5
0–0,54999	0,5

Для защиты от короткого замыкания на выходе каждого канала напряжения установлены предохранители 0,25 А.

Управление диапазонами усилителей тока и напряжения осуществляется командами от платы центрального процессора, поступающими на реле. По командам управления происходит переключение диапазонов работы усилителей.

2.2.5. Полное описание Источника и порядок работы изложены в его эксплуатационной документации МС2.211.001 ИЭ, МС2.211.001 ПС.



Рис. 2.1. Источник «Энергоформа 3.3»

2.2.3 Прибор электроизмерительный эталонный многофункциональный «Энергомонитор-3.1КМ-П»

Полное описание Источника и порядок работы изложены в его эксплуатационной документации МС3.055.500 РЭ. Прибор «Энергомонитор-3.1КМ-П» предназначен для калибровки и поверки следующих эталонных и рабочих средств измерений электроэнергетических величин:

- однофазных и трехфазных счетчиков активной и реактивной электрической энергии;
- однофазных и трехфазных ваттметров, варметров и измерительных преобразователей активной и реактивной мощности;
- энергетических фазометров и частотомеров;
- вольтметров, амперметров и измерительных преобразователей напряжения и тока

в промышленной области частот;

- средств измерения и регистрации показателей качества электроэнергии (ПКЭ);
- средств измерения и регистрации параметров электрической энергии в однофазных и трехфазных электрических сетях.

Порядок работы с прибором «Энергомонитор-3.1КМ-П» в автономном режиме подробно описан в «Прибор электроизмерительный эталонный многофункциональный «Энергомонитор-3.1КМ» Руководство по эксплуатации МС3.055.500 РЭ». При поверке приборов, имеющих частотные входы и выходы, их подключают к разъёмам, расположенным на передней панели прибора.

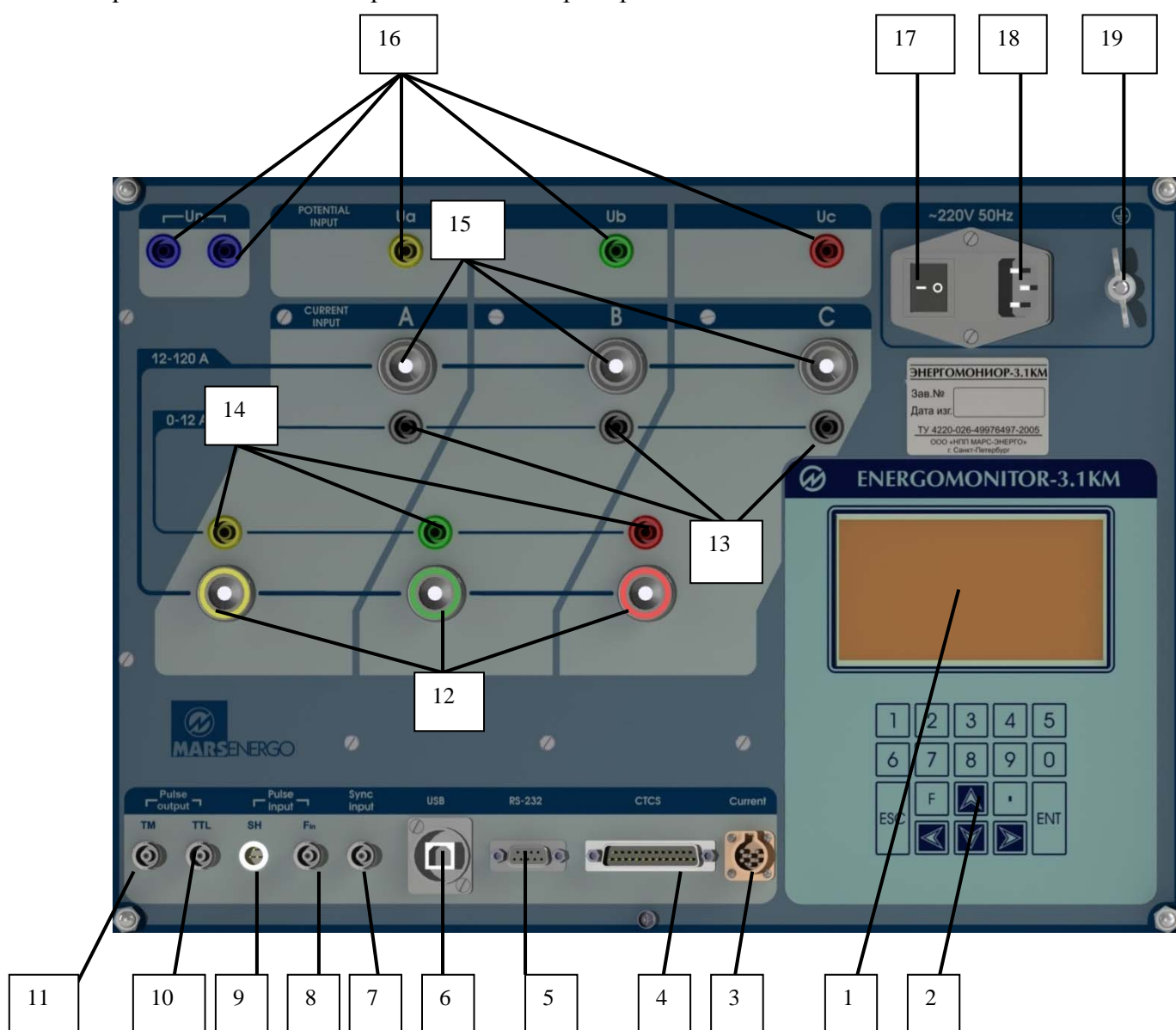


Рис. 2.2. Внешний вид прибора «Энергомонитор 3.1КМ П»

1 – графический дисплей; 2 – клавиатура; 3 – соединитель для подключения УПТТ и токоизмерительных клещей; 4 – соединитель для подключения управления пределами УПТТ; 5 - соединитель интерфейса RS-232; 6 - соединитель USB; 7 - соединитель для подключения модуля коррекции времени; 8 - соединитель для подключения поверяемых приборов с импульсным выходом (3-15В) «F_{in}»; 9 - соединитель для подключения УФС «SH»; 10 - соединитель импульсного выхода (24В) «TTL»; 11 - соединитель импульсного выхода (5В) «TM»; 12 – входные гнезда тока до 120А; 13 – выходные гнезда тока до 12 А;

14 – входные гнезда тока до 12 А; 15 – выходные гнезда тока до 120 А; 16 - гнезда для подключения к входам измерительных цепей напряжения; 17 - выключатель питания; 18 - соединитель питания; 19 - клемма заземления.

2.2.4 Блок генератора «Энергоформа-3.3-100»

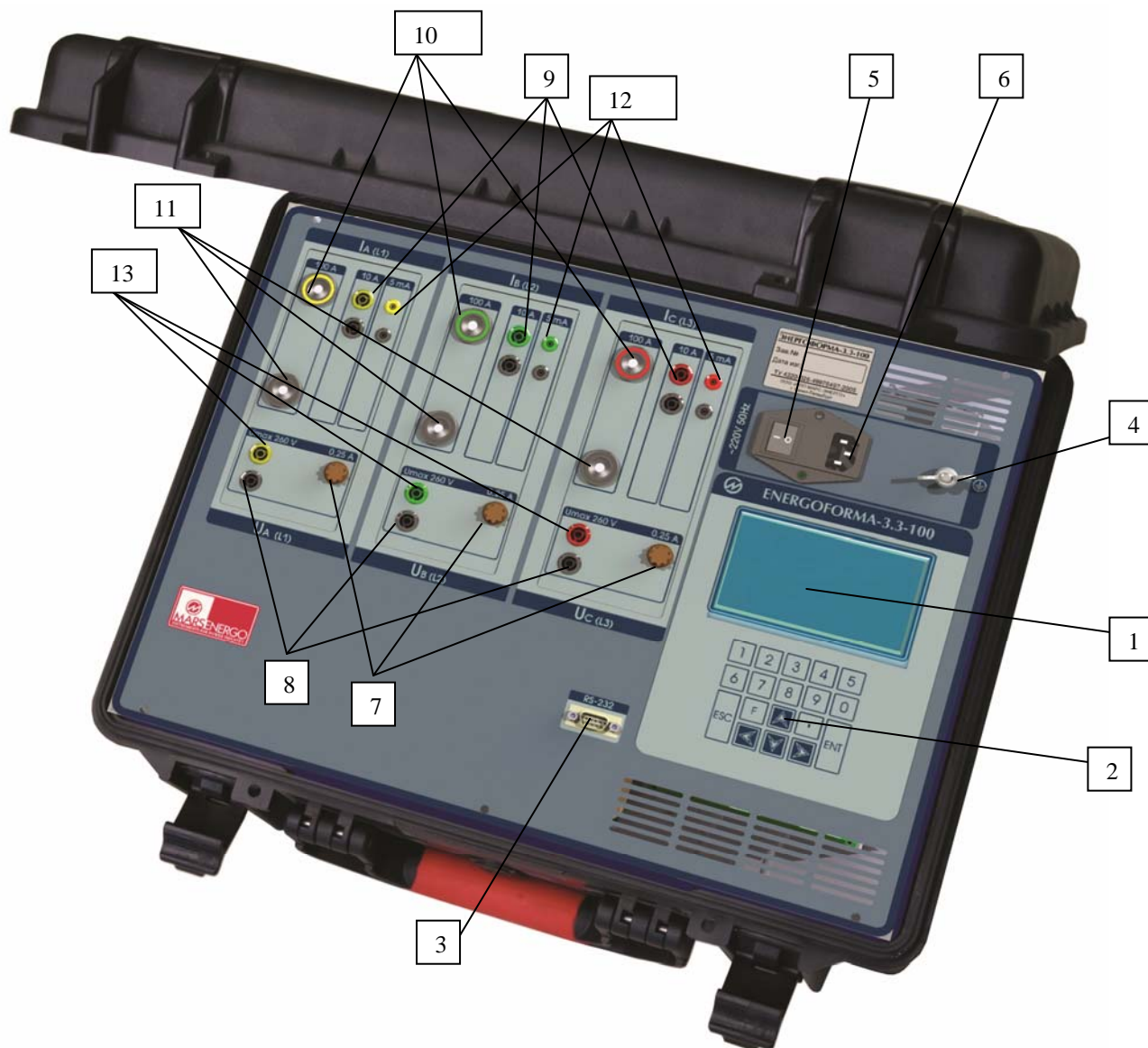


Рис. 2.3. Внешний вид блока генератора «Энергоформа-3.3-100»

1 – графический дисплей; 2 – клавиатура; 3 – соединитель интерфейса RS-232; 4 – клемма заземления; 5 – выключатель питания; 6 – соединитель питания; 7 – сетевые предохранители; 8 – нейтральные разъемы напряжения ; 9 – клеммы для подключения к токовым входам при силе тока до 12 А; 10 – клеммы для подключения к токовым входам при силе тока более 12 А; 11 - общий выходной разъем тока; 12 - для подключения к токовым входам при силе тока до 1 А; 13 - клеммы для подключения к входам измерительных цепей напряжения.

2.2.5. Устройства фотосчитывающие

Устройства фотосчитывающие применяются совместно с Прибором для поверки индукционных и электронных однофазных и трехфазных счетчиков

активной и реактивной электрической энергии на месте эксплуатации в автоматическом режиме.

УФС-Э предназначено для поверки электронных счетчиков с оптическим импульсным выходом. При поверке счетчика необходимо установить фотосчитывающее устройство УФС-Э на счетчик и подключить его к частотному входу **Фвх** Прибора.

УФС-И предназначено для поверки индукционных счетчиков (с диском). При поверке счетчика необходимо установить фотосчитывающее устройство УФС-И на счетчик и подключить его к частотному входу **Фвх** Прибора.

Настройка УФС-Э

Установите фотосчитывающее устройство УФС-Э напротив телеметрического светодиода поверяемого счетчика. Ручкой **Порог** добейтесь того, чтобы светодиод УФС-Э мигал в такт телеметрическому светодиоду поверяемого счетчика.

Настройка УФС-И

Установите ручку **Порог** фотосчитывающего устройства УФС-И в крайнее положение против часовой стрелки — минимальная чувствительность. Закрепите УФС-И на поверяемом счетчике так, чтобы луч светодиода попадал на вращающийся диск.

Светодиод **Работа** УФС-И должен погаснуть и вспыхнуть только при прохождении черной метки.

В УФС-И имеется автоматическая подстройка под уровень освещенности, поэтому светодиод может погаснуть не сразу, а через 20–40 с.

Если светодиод не гаснет, поверните ручку **Порог** чуть-чуть по часовой стрелке. Помните про замедленную реакцию УФС-И на регулировку! Все операции проделывайте плавно, не спеша.

2.3 Устройство и работа Установки

Принцип работы Установки основан на сравнении показаний эталонного прибора и поверяемого прибора. В качестве источника испытательных сигналов в Установке используется «Энергоформа-3.3», либо «Энергоформа-3.3-100».

Задание цифровой модели сигнала осуществляется блоком генератора-синтезатора, сигналы с выходов которого поступают на эталонный прибор и на поверяемый прибор.

3 ПОДГОТОВКА УСТАНОВКИ К РАБОТЕ

3.1 Эксплуатационные ограничения

Если Установка внесена в помещение после пребывания при температуре окружающей среды ниже минус 20° С, она должна быть выдержана в нормальных условиях в выключенном состоянии не менее 4 часов.

Внимание! При попадании воды или иных жидкостей внутрь корпусов приборов использование Установки не допускается.

3.2 Включение Установки

Внимание! Подключение (отключение) к измерительным цепям должно производиться в соответствии с действующими правилами электробезопасности.

Внимание! Не допускается включать усилители тока без нагрузки в выходных токовых цепях (цепи тока должны быть замкнуты через поверяемый прибор, или калиброванную катушку, или перемычку).

Установка «УППУ-МЭ» имеет четыре клеммы для подключения к цепям фазных напряжений (U_a , U_b , U_c , U_n) и шесть клемм для подключения к цепям фазных токов (I_a , I_b , I_c , I_a^* , I_b^* , I_c^*). Цепи тока гальванически развязаны между собой. Цепи напряжения выполнены симметрично и имеют общую точку (нейтраль). Необходимо следить за тем, чтобы соединения были правильно и надежно закреплены во избежание перегрева мест контакта и возрастания переходного сопротивления.

При включении питания блоков Установки «УППУ-МЭ» производится самотестирование и начальная инициализация генератора-синтезатора «Энергоформа» и прибора электроизмерительного эталонного многофункционального «Энергомонитор-3.1КМ» («Энергомонитор-3.3Т1»). После завершения инициализации на ЖКИ «Энергомонитор-3.1КМ» («Энергомонитор-3.3Т1») индицируются товарный знак, наименование изготовителя, тип Прибора и версия программного обеспечения.

На ЖКИ генератора-синтезатора «Энергоформа» после завершения инициализации индицируются главное меню (рис. 4.1).

4 ПОРЯДОК РАБОТЫ

Установка «УППУ-МЭ» может работать в двух режимах:

- при управлении ПК по интерфейсам RS-232 с помощью программного обеспечения «Энергоформа»;
- в автономном режиме при управлении от пленочных клавиатур и графических жидкокристаллических индикаторов (ЖКИ), расположенных на лицевых панелях приборов «Энергомонитор-3.1КМ» («Энергомонитор-3.3Т1») и «Энергоформа-3.3».

В приложении В приводится аттестованная Методика поверки счётчиков электрической энергии при помощи Установки МИ 3322-2011.

4.1 Управление Установкой «УППУ-МЭ» с ПК

При управлении Установкой «УППУ-МЭ» с ПК необходимо установить на ПК программу «Энергоформа». Программа «Энергоформа» работает под операционными системами MS Windows 98, 2000, XP, Vista, Windows 7 (32-х и 64-х разрядная архитектура) (операционная система должна обеспечивать поддержку кириллицы).

Для работы программы рекомендуется использовать компьютер следующей конфигурации:

- процессор Pentium III 500 МГц или более мощный,
- не менее 64 МБ ОЗУ,
- не менее 3 МБ дискового пространства для установки программы,
- видеоадаптер с поддержкой разрешения 1024x768,
- CD-ROM (для установки программы),
- мышь с колёсиком,
- два COM-порта (RS-232) или Ethernet-адаптер.

Для одновременной работы с несколькими Приборами и Генератором требуется несколько свободных COM-портов (RS-232). При отсутствии у ПК портов COM рекомендуется использовать адаптер USB - 4RS-232. Для более комфортной работы рекомендуется более мощный компьютер.

Внимание! При работе в операционных системах Windows Vista и Windows 7 необходимо выполнить отключение службы контроля безопасности учетных записей Windows UAC (User Account Control). Процедура отключения UAC описана в Руководстве ПО.

Для управления Установкой «УППУ-МЭ» с помощью программы «Энергоформа» необходимо подключить к последовательным портам компьютера разъемы RS-232 приборов «Энергомонитор-3.1КМ» («Энергомонитор-3.3Т1») и «Энергоформа-3.3», расположенные на задних панелях приборов. В Приборе «Энергомонитор-3.1КМ» («Энергомонитор-3.3Т1») необходимо выбрать скорость передачи и войти в режим обмена по RS-232 (см. «Прибор электроизмерительный эталонный многофункциональный „Энергомонитор-3.1КМ” Руководство по эксплуатации МС3.055.500 РЭ» или «Энергомонитор-3.3Т1» МС3.055.028). Прибор «Энергоформа-3.3» автоматически переходит в режим управления от компьютера при его подключении к ПК и запуске программы «Энергоформа».

Порядок работы с программой «Энергоформа» подробно описан в инструкции «Программа „Энергоформа” Руководство пользователя».

4.2 Работа Установки «УППУ-МЭ» в автономном режиме

При работе с Установкой в автономном режиме управление осуществляется от клавиатур и с дисплеев, расположенных на лицевых панелях приборов «Энергомонитор-3.1КМ» («Энергомонитор-3.3Т1») , «Энергоформа-3.3». В приложении В приводится аттестованная Методика поверки счётчиков электрической энергии при помощи Установки **МИ 3322-2011**.

Порядок работы с прибором «Энергомонитор-3.1КМ» в автономном режиме подробно описан в «Прибор электроизмерительный эталонный многофункциональный „Энергомонитор-3.1КМ” Руководство по эксплуатации МС3.055.500 РЭ».

Полное описание Прибора «Энергомонитор-3.3Т1» и порядок работы изложены в его эксплуатационной документации МС2.702.500 РЭ.

Полное описание Источника «Энергоформа-3.3»и порядок работы изложены в его эксплуатационной документации МС2.211.001 ИЭ.

ПРИЛОЖЕНИЕ А. СХЕМЫ МЕЖБЛОЧНЫХ СОЕДИНЕНИЙ

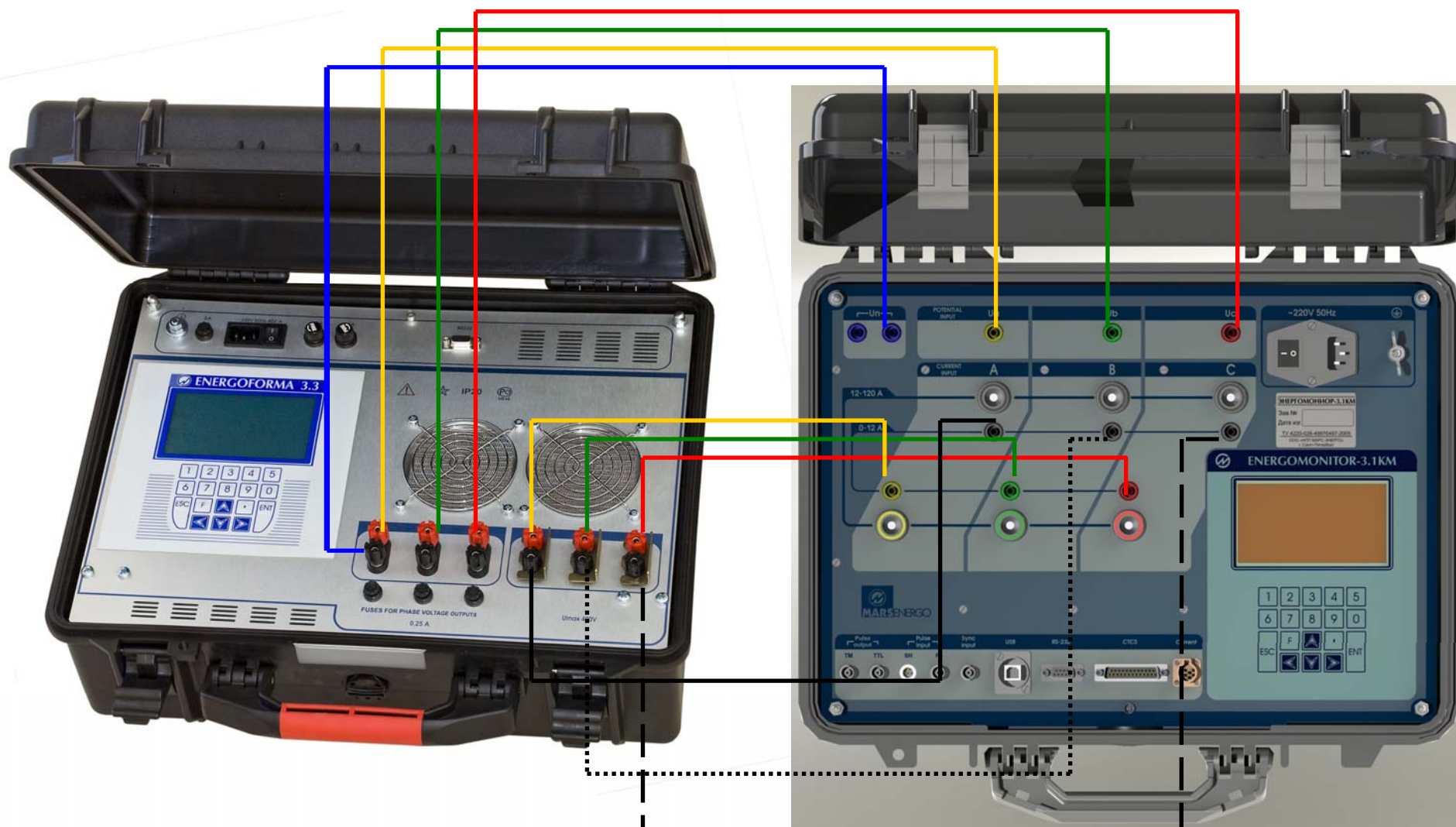


Рисунок 1. Схема соединения генератора «Энергоформа-3.3» и прибора «Энергомонитор 3.1КМ-Ц»

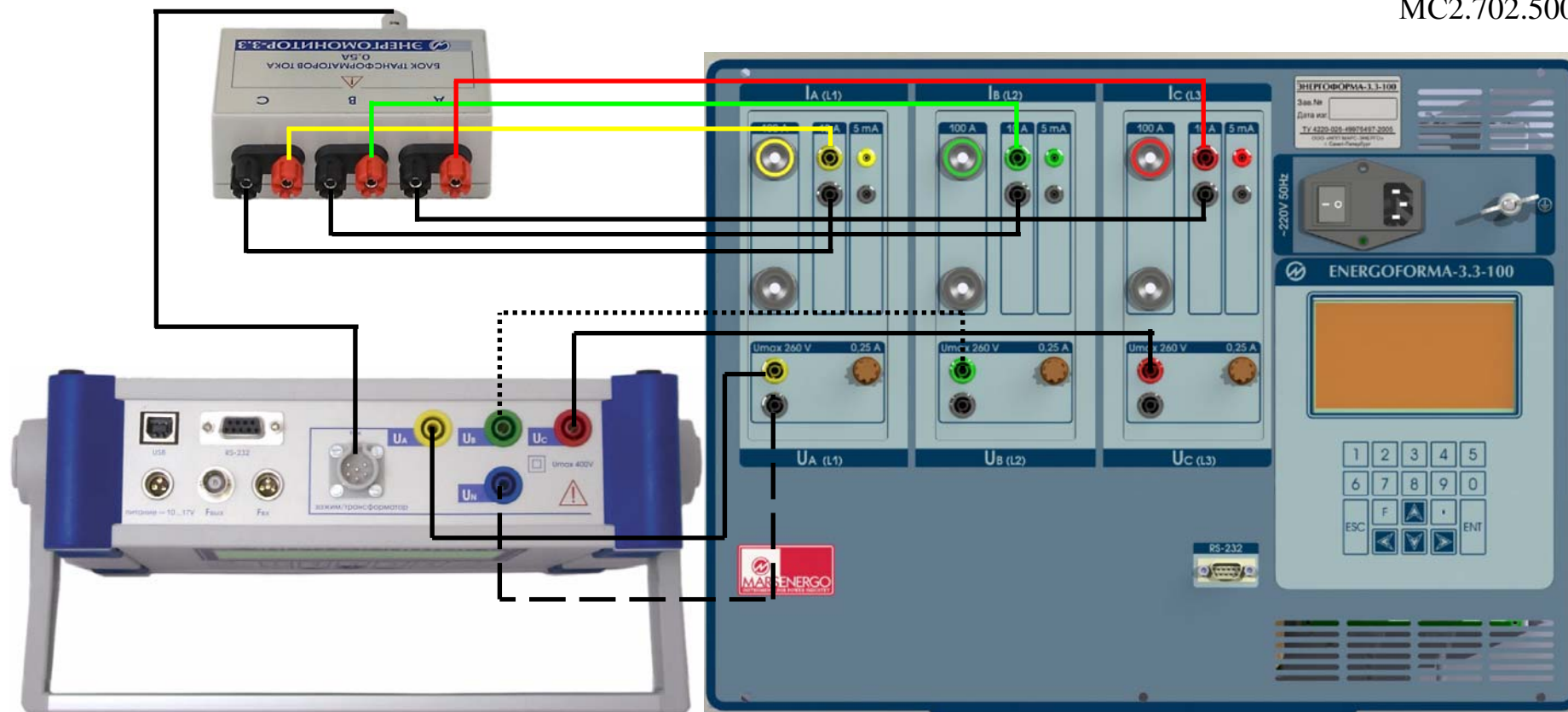


Рисунок 2. Схема соединения генератора «Энергоформа-3.3-100» и прибора «Энергомонитор-3.3Т1»

ПРИЛОЖЕНИЕ Б. ПРОГРАММНОЕ ОБЕСПЕЧЕНИЕ

В комплект поставки Установки входит диск с программным обеспечением:

- программа «Энергоформа» (Enform),
- программа «Энергоформа УППУ» (EnfCalibrationRig),
- программа «Энергомониторинг СИ» (EmCounter),
- программа «Калибровка генератора» (EfCalibr).

«Энергоформа» (Enform)

Программа «Энергоформа» предназначена для работы в составе поверочной Установки с Приборами для измерения электроэнергетических величин и показателей качества электрической энергии «Энергомонитор-3.1КМ», «Энергомонитор-3.3Т1» и генератором электрических сигналов и «Энергоформа-3.3» (в дальнейшем генератор).

Программа «Энергоформа» позволяет:

- считывать результаты измерений из прибора «Энергомонитор-3.1КМ» через последовательный порт и отображать их на экране ПК;
- выполнять установку нужных пределов Приборов по команде пользователя;
- задавать требуемые сигналы на генераторе с автоматической и ручной подстройкой;
- проводить поверку измерительных приборов (цифрового и стрелочного типов) в ручном режиме;
- формировать протоколы поверки измерительных приборов;
- проводить поверку измерительных приборов «Энергомонитор-3.1КМ», «Энергомонитор-3.3Т1» в автоматическом режиме;
- сохранять в файл на жестком диске ПК испытательные сигналы и методики поверки измерительных приборов;
- считывать и сохранять библиотеки испытательных сигналов в генератор «Энергоформа-3.3».

Порядок работы с программой «Энергоформа» подробно описан в «Программа „Энергоформа” Версия 2.5 Руководство пользователя».

«Энергоформа УППУ» (EnfCalibrationRig)

Программа «Энергоформа УППУ» предназначена для работы в составе поверочной установки с Приборами для измерения электроэнергетических величин и показателей качества электрической энергии «Энергомонитор-3.1КМ» (в дальнейшем Прибор) и генератором электрических сигналов «Энергоформа-3.3» (в дальнейшем Генератор) и с прибором для определения погрешности измерений (в дальнейшем ПТНЧ).

Программа «Энергоформа УППУ» позволяет:

- проводить поверку однофазных и трехфазных счетчиков электрической энергии с помощью устройства ПТНЧ в автоматическом режиме (одновременно от 1 до 3 счетчиков);
- проводить настройку (калибровку) однофазных и трехфазных счетчиков электрической энергии с помощью устройства ПТНЧ в полуавтоматическом режиме (одновременно от 1 до 3 счетчиков);
- проводить поверку однофазных и трехфазных преобразователей различных энергетических величин в постоянный ток или напряжение с помощью устройства ПТНЧ в автоматическом режиме (одновременно от 1 до 15 преобразователей);
- проводить настройку (калибровку) однофазных и трехфазных преобразователей

различных энергетических величин в постоянный ток или напряжение с помощью устройства ПТНЧ в полуавтоматическом режиме (одновременно от 1 до 15 преобразователей);

- считывать результаты измерений из Прибора через последовательный порт и отображать считанные измерения Прибора на ПК в режиме поверки и в режиме настройки (калибровки);
- составлять методики поверки счетчиков и преобразователей с возможностью их сохранения в файл на жестком диске ПК и возможностью загрузки из файла.
- задавать сигналы из составленных методик поверки на генераторе в режиме поверки и в режиме настройки (калибровки);
- считывать результаты измерений из ПТНЧ через интерфейс Ethernet (10 Мбит/сек) в режиме поверки и в режиме настройки (калибровки);
- отображать результаты поверки и настройки (калибровки) на ПК;
- сохранять результаты поверки и настройки (калибровки) в файл на жесткий диск ПК с возможностью их загрузки из файла и просмотра;
- экспортировать результаты поверки и настройки (калибровки) в файл MS Excel.

Для проведения поверки к каждому поверяемому средству должно подключаться одно устройство определения погрешности (ПТНЧ). Одновременно может быть поверено от 1 до 15 однотипных приборов. Поверяемые приборы должны одинаково подключаться к поверочной установке согласно своей схеме подключения.

Поверка или настройка счетчиков проводится методом сравнения частот эталонного поверяемого счетчика. При поверке счетчиков импульсный выход каждого счетчика должен быть подключен к импульсному выходу одного из ПТНЧ. Импульсный выход эталонного прибора должен быть подключен к эталонному импульсному входу каждого ПТНЧ. Программа «Энергоформа УППУ» обеспечивает поверку счетчиков по типам мощности: активная; полная; реактивная (геометрический метод); реактивная (перекрестный метод); реактивная (сдвиговый метод).

При поверке преобразователей выход постоянного напряжения или тока каждого преобразователя должен быть подключен к измерительному входу постоянного напряжения или тока одного из ПТНЧ. Для однофазных преобразователей одновременно поддерживается подключение к разным фазам поверочной установки.

Программа «Энергоформа УППУ» обеспечивает поверку следующих типов преобразователей: переменного напряжения; переменного тока; активной мощности; полной мощности; реактивной мощности (геометрический, перекрестный, сдвиговый метод); частоты.

Поддерживается поверка преобразователей напряжения и частоты с номинальным значением переменного напряжения до 1000 В.

В качестве постоянного выхода преобразователя может быть выбран один из следующих диапазонов измерения ПТНЧ: [0 ... +5] В; [0 ... +10] В; [-5 ... +5] В; [-10 ... +10] В; [0 ... +20] мА; [+4 ... +20] мА; [0 ... +5] мА; [-5 ... +5] мА.

Клеммы и схемы подключения устройства ПТНЧ к поверяемому средству и к установке описаны в руководстве по эксплуатации на прибор ПТНЧ.

Порядок работы с программой «Энергоформа УППУ» подробно описан в «Программа „Энергоформа УППУ” Версия 1.0.0 Руководство пользователя».

«Энергомониторинг СИ» (EmCounter)

Программа «Энергомониторинг средств измерений» предназначена для работы с Приборами для измерения электроэнергетических величин и показателей качества электрической энергии «Энергомонитор-3.3Т1» и «Энергомонитор-3.1КМ» (в дальнейшем Прибор). Программа не поддерживает работу с файлами архивов, созданными более ранней

версией программы.

Программа «Энергомониторинг средств измерений» позволяет:

- считывать накопленные в Приборах архивы результатов поверки средств измерений через последовательный интерфейс RS-232,
- сохранять принятые данные на жестком диске в файл,
- выполнять объединение архивов поверок, проведенных по одному средству измерения,
- осуществлять просмотр ранее полученных данных в удобной форме,
- создавать протоколы поверки средств измерений (счетчиков) электрической энергии, которые могут быть выведены на печать или сохранены в файле на жестком диске,
- создавать и редактировать базу данных поверяемых средств прибора (с возможностью сохранения базы данных в файл на жестком диске),
- экспортировать таблицу с результатами поверки в MS Excel;
- Интерфейс пользователя построен на основе стандартной модели Windows.

Порядок работы с программой «Энергомониторинг СИ» подробно описан в «Программа „Энергомониторинг средств измерений” Программного комплекса „Энергомониторинг” Версия 4.1 Руководство пользователя».

ТЕХНИЧЕСКАЯ ПОДДЕРЖКА

Если при использовании приборов и ПО у Вас возникли вопросы, то прежде чем обратиться в отдел технической поддержки пользователей, просмотрите всю имеющуюся у Вас документацию (Руководство пользователя и справочный файл), а также зайдите на наш сайт www.mars-energo.ru в раздел технической поддержки — возможно, Вы найдете ответ на свой вопрос.

Если же Вам не удалось найти ответ на интересующий Вас вопрос, свяжитесь с нами по E-mail mail@mars-energo.ru или по телефону: **(812) 327-21-11**. Для того, чтобы дать Вам квалифицированные рекомендации, работникам отдела поддержки пользователей необходимо иметь следующую информацию:

- Фамилия, Имя, Отчество,
- Название организации,
- Телефон (факс, адрес электронной почты),
- Серийный номер дистрибутива (см. меню «Справка/О программе»),
- Название Прибора, его заводской номер и номер версии ПО прибора,
- Общее описание проблемы с полным текстом сообщения об ошибке (если такое имеется),
- Тип Вашего компьютера,
- Версия системы Windows,
- Объем оперативной памяти,
- Свободное место на HDD,
- Другую информацию, которую Вы считаете важной.

ООО «НПП Марс-Энерго»

Адрес: 199034, Россия, Санкт-Петербург, В.О., 13-я линия, д. 6–8

Тел. / факс: (812) 327-21-11, 309-03-56

E-mail: mail@mars-energo.ru

www.mars-energo.ru

Приложение В.

Федеральное государственное унитарное предприятие
«Всероссийский научно-исследовательский институт метрологии им. Д.И. Менделеева»
(ФГУП «ВНИИМ им. Д.И. Менделеева»)

ФЕДЕРАЛЬНОГО АГЕНТСТВА ПО ТЕХНИЧЕСКОМУ
РЕГУЛИРОВАНИЮ И МЕТРОЛОГИИ

СОГЛАСОВАНО

Директор ООО
«НПП Марс-Энерго»
_____ И.А. Гиниятуллин

« » _____ 2011 г.

УТВЕРЖДАЮ

Заместитель директора ФГУП
«ВНИИМ им. Д.И. Менделеева»
_____ В.С. Александров

« » _____ 2011 г.

РЕКОМЕНДАЦИЯ

Государственная система обеспечения единства измерений

СЧЕТЧИКИ ЭЛЕКТРИЧЕСКИЕ АКТИВНОЙ И РЕАКТИВНОЙ ЭНЕРГИИ

МЕТОДИКА ПОВЕРКИ НА МЕСТАХ ЭКСПЛУАТАЦИИ ПРИ ПОМОЩИ КОМПЛЕКТА ПЕРЕНОСНЫХ
СРЕДСТВ ПОВЕРКИ ПРОИЗВОДСТВА «НПП МАРС-ЭНЕРГО»

МИ 3322-2011

Санкт-Петербург
2011

ПРЕДИСЛОВИЕ

1 РАЗРАБОТАНА: **ООО «НПП Марс-Энерго»**

ИСПОЛНИТЕЛИ: Ю.В. Ошарин, С.Р. Сергеев

ФГУП «ВНИИМ им. Д.И.Менделеева»

ИСПОЛНИТЕЛИ: Е.З. Шапиро, А.Ю. Никитин

2 УТВЕРЖДЕНА: **ФГУП «ВНИИМ им. Д.И.Менделеева» « 01 » августа 2011**

3 СОГЛАСОВАНА: **ООО «НПП Марс-Энерго» « 28 » июля 2011**

4 ЗАРЕГИСТРИРОВАНА: **ФГУП «ВНИИМС» « 31 » августа 2011**

5 ВВЕДЕНА: **ВПЕРВЫЕ**

Настоящая рекомендация не может быть полностью или частично воспроизведена, тиражирована и (или) распространена без разрешения ООО «НПП Марс-Энерго»

РЕКОМЕНДАЦИЯ

<p style="text-align: center;">Государственная система обеспечения единства измерений СЧЕТЧИКИ ЭЛЕКТРИЧЕСКИЕ АКТИВНОЙ И РЕАКТИВНОЙ ЭНЕРГИИ МЕТОДИКА ПОВЕРКИ НА МЕСТЕ ЭКСПЛУАТАЦИИ ПРИ ПОМОЩИ КОМПЛЕКТА ПЕРЕНОСНЫХ СРЕДСТВ ПОВЕРКИ ПРОИЗВОДСТВА «НПП МАРС-ЭНЕРГО»</p>	МИ 3322-2011
---	--------------

1 ОБЛАСТЬ ПРИМЕНЕНИЯ

Настоящая рекомендация распространяется на трансформаторные статические и электромеханические однофазные и трехфазные счетчики активной и реактивной энергии переменного тока по ГОСТ Р 52320-2005, классов точности (кл. т.) 0,2S и более грубые. Рекомендация устанавливает методику их периодической поверки на месте эксплуатации при помощи источника фиктивной мощности «Энергоформа-3.3» (далее – ЭФ) и эталонных приборов: «Энергомонитор-3.3Т1» (далее – ЭМ-3.3) для счетчиков кл. т. 0,5S и более грубых или «Энергомонитор-3.1К» (далее – ЭМ-3.1) для счетчиков кл. т. 0,2S. Рекомендация дополняет ГОСТ 8.259-2004 и ГОСТ 8.584-2004 в части применения нового оборудования.

Метод измерений при проведении поверки основан на сличении с эталонным средством измерений электрической энергии.

Периодичность поверки счетчика в процессе эксплуатации определяется технической документацией на конкретный тип счетчика, утвержденной в установленном порядке.

2 НОРМАТИВНЫЕ ССЫЛКИ

В настоящей рекомендации использованы ссылки на следующие нормативные документы:

1. ГОСТ 8.259-2004. ГСИ. Счетчики электрические активной и реактивной энергии индукционные. Методика поверки.
2. ГОСТ 8.584-2004. ГСИ. Статические счетчики активной электрической энергии переменного тока. Методика поверки.
3. ГОСТ Р 52320-2005. Аппаратура для измерения электрической энергии переменного тока. Общие требования. Испытания и условия испытаний. Часть 11. Счетчики электрической энергии.
4. ГОСТ Р 52321-2005. Аппаратура для измерения электрической энергии переменного тока. Частные требования. Часть 11. Электромеханические счетчики активной энергии классов точности 0,5; 1 и 2.
5. ГОСТ Р 52322-2005. Аппаратура для измерения электрической энергии переменного тока. Частные требования. Часть 21. Статические счетчики активной энергии классов точности 1 и 2.
6. ГОСТ Р 52323-2005. Аппаратура для измерения электрической энергии переменного тока. Частные требования. Часть 22. Статические счетчики активной энергии классов точности 0,2S и 0,5S.
7. ГОСТ Р 52425-2005. Аппаратура для измерения электрической энергии переменного тока. Частные требования. Часть 23. Статические счетчики реактивной энергии.

Примечание. Термины, определения, обозначения и сокращения – по ГОСТ Р 52320-2005.

3 ОПЕРАЦИИ ПОВЕРКИ

3.1 Организация и порядок проведения поверки должны соответствовать требованиям правил ПР 50.2.006 – 94.

3.2 Наименование и последовательность выполнения операций поверки указаны в таблице 1.

При получении отрицательного результата при выполнении любой из операций поверки счетчик бракуется и дальнейшие операции не выполняются. После устранения недостатков, вызвавших отрицательный результат, счетчик вновь представляется на поверку.

Т а б л и ц а 1 – Операции поверки

Наименование операции	Пункт настоящей рекомендации
Внешний осмотр	9.1
Испытание напряжением переменного тока	9.2
Опробование и проверка правильности работы счетного механизма и испытательных выходов	9.3
Проверка порога чувствительности	9.4
Проверка отсутствия самохода	9.5
Определение метрологических характеристик однофазных счетчиков и трехфазных при симметричной нагрузке	9.6
Определение метрологических характеристик трехфазных счетчиков при несимметричной нагрузке	9.7
Определение погрешностей измерений параметров электрической сети*	9.8

* - по требованию Заказчика в соответствии с методиками поверки многофункциональных счётчиков

4 СРЕДСТВА ПОВЕРКИ

4.1 При проведении поверки необходимо использовать средства измерений и испытательное оборудование, указанные в таблице 2.

Таблица 2. Средства поверки

Номер пункта методики	Наименование средства поверки	Основные технические характеристики	Технический документ
9.2	<p>Установка для проверки изоляционных свойств напряжением переменного тока типа УПУ-10 или</p> <p>Установка для проверки параметров электрической безопасности типа GPI-825, GPI-826</p>	<p>Частота 50 Гц, мощность не менее 500 В А и возможность плавно повышать испытательное напряжение до 40, до 600 и 760 В, до 2 и до 4 кВ, обеспечивая при этом форму кривой напряжения, при которой отношение амплитуды к действующему значению находится в пределах от 1,34 до 1,48.</p>	
9.3 - 9.8	Прибор «Энергомонитор- 3.3Т1»	<p>Номинальные фазные напряжения, U_n, В 60, 120, 240</p> <p>Номинальные токи, I_n, А 0,1; 0,5; 1; 5</p> <p>Относительная погрешность измерения действующего (среднеквадратического) значения переменного напряжения $\pm [0,1 + 0,01((U_n/U)-1)] \%$</p> <p>Относительная погрешность измерения действующего (среднеквадратического) значения переменного тока $\pm [0,1 + 0,01((I_n/I)-1)] \%$</p> <p>Относительная погрешность измерения активной электрической мощности $\pm 0,1 \%$</p> <p>Относительная погрешность измерения реактивной электрической мощности $\pm 0,3 \%$</p> <p>Погрешность измерения частоты, Гц $\pm 0,01$</p> <p>Абсолютная погрешность измерения коэффициента мощности $\pm 0,02$</p> <p>Относительная погрешность измерения коэффициента искажения синусоидальности кривой напряжения (K_U) $\pm 5,0 \%$</p>	ТУ 4220-030-49976497-2007

Таблица 2. Средства поверки (продолжение)

Номер пункта методики	Наименование средства поверки	Основные технические характеристики	Технический документ
9.3 -9.8	Прибор «Энергомонитор- 3.1К 02»	<p>Номинальные фазные напряжения, U_n, В 60, 120, 240</p> <p>Номинальные токи, I_n, А 0.05; 0.10; 0.25; 0.5; 1.0; 2.5; 5.0; 10.0; 50.0; 100</p> <p>Относительная погрешность измерения действующего (среднеквадратического) значения переменного напряжения $\pm [0,01 + 0,005 ((U_n/U)-1)] \%$</p> <p>Относительная погрешность измерения действующего (среднеквадратического) значения переменного тока $\pm [0,01 + 0,005 ((I_n/I)-1)] \%$</p> <p>Относительная погрешность измерения активной электрической мощности $\pm [0,015 + 0,005 (P_n/P) - 1] \%$</p> <p>Относительная погрешность измерения реактивной электрической мощности $\pm [0,03 + 0,01 (Q_n/Q) - 1] \%$</p> <p>Погрешность измерения частоты, Гц $\pm 0,003$</p> <p>Абсолютная погрешность измерения коэффициента мощности ± 0.001</p> <p>Относительная погрешность измерения коэффициента искажения синусоидальности кривой напряжения (K_U) $\pm 1,0 \%$</p>	ТУ 4220-026- 49976497- 2005
9.3	Источник переменного тока и напряжения трехфазный программируемый «Энергоформа 3.3»	<p>Действующее значение первой гармоники напряжения, U_1 $(20...254) \pm 1 \%$ В</p> <p>Действующее значение первой гармоники тока, I_1 $(0,005...7.7) \pm 1 \%$ А</p> <p>Фазовый угол между напряжениями первой гармоники разных фаз, градус $(0...360) \pm 2^\circ$</p> <p>Фазовый угол между током и напряжением первой гармоники одной фазы, градус $(0...360) \pm 2^\circ$</p> <p>Коэффициент нелинейных искажений при генерации синусоидального сигнала тока и напряжения, не более 1 %</p>	ТУ 4345-019- 49976497- 2003

4.2 Внешний вид переносных средств поверки приведен в приложении Б.

4.3 Средства измерений должны иметь действующие свидетельства о поверке.

5 ТРЕБОВАНИЯ К КВАЛИФИКАЦИИ ПОВЕРИТЕЛЕЙ

5.1 К поверке допускаются лица, аттестованные в качестве поверителей по ПР 50.2.012 - 94 и имеющие удостоверение, подтверждающее право работы на установках до 1 кВ с группой по электробезопасности не ниже III в качестве оперативно-ремонтного персонала.

5.2 При поверке должны присутствовать работники объекта, на котором размещен поверяемый счётчик, имеющие опыт работы и право на подключение и отключение эталонных и поверяемых средств измерений в соответствии со схемой поверки.

6 ТРЕБОВАНИЯ БЕЗОПАСНОСТИ

6.1 При проведении поверки необходимо руководствоваться требованиями ПО Т РМ-016-2001, а также требованиями безопасности, изложенными в руководствах по эксплуатации средств поверки.

6.2 Все оперативные отключения и включения должны проводиться оперативным, оперативно-ремонтным или ремонтным персоналом электроэнергетического объекта, на котором производятся работы, в соответствии с программой проведения работ, утвержденной в установленном порядке.

К поверке допускается бригада поверителей не менее двух человек, имеющих группу по технике безопасности в электроустановках потребителей до 1000 В не ниже III в качестве оперативно-ремонтного персонала.

6.3 Перед поверкой все оборудование и средства измерений, которые подлежат заземлению, должны быть надежно заземлены. Заземление производится к специально обозначенному пункту подключения заземления.

Заземление осуществляется многожильным медным проводом без изоляции сечением не менее 4 мм². Подсоединение зажимов заземления к контуру заземления должно производиться ранее других соединений, а отсоединение - после всех отсоединений. Не допускается образование петель проводом заземления.

6.4 Место поверки определяется дежурным или оперативно-ремонтным персоналом объекта, на котором проводится поверка. Место поверки должно быть огорожено временными ограждениями и при необходимости должна быть установлена световая сигнализация.

При необходимости выставляется наблюдающий из числа оперативного, оперативно-ремонтного или ремонтного персонала электроэнергетического объекта.

7 УСЛОВИЯ ПОВЕРКИ

7.1 При проведении поверки должны быть соблюдены нормальные условия испытаний в соответствии с ГОСТ Р 52321-2005 таблица 11; ГОСТ Р 52322-2005 таблица 11; ГОСТ Р 52323-2005 таблица 8; ГОСТ Р 52425-2005 таблица 11, если иного не установлено в методике поверки на конкретный вид (тип) счетчиков при проведении поверки.

8 ПОДГОТОВКА К ПОВЕРКЕ

8.1 Подготовка к поверке заключается в проведении следующих работ:

- инструктаж по технике безопасности;
- определение объекта поверки и места проведения поверки;
- отключение счетчика от цепей тока и напряжения, обеспечение доступа поверителя к клеммной колодке счетчика - выполняет местный электротехнический персонал Заказчика;
- сборка схемы поверки и подготовка средств поверки в соответствии с их руководствами по эксплуатации – выполняет поверитель.

8.2 При поверке с помощью эталонного прибора ЭМ-3.3 необходимо:

- Для поверки счетчика с электрическим испытательным импульсным выходом необходимо соединить частотный испытательный выход проверяемого счетчика с частотным входом Прибора ЭМ-3.3 с помощью пульта формирования импульсов ПФИ (входит в комплект ЭМ-3.3).
- Для поверки счетчика с оптическим испытательным импульсным выходом (светодиодным) необходимо использовать фотосчитывающее устройство («принимающая головка») УФС-Э (входит в комплект ЭМ-3.3). УФС-Э необходимо установить его на счетчик и подключить это устройство к частотному входу Прибора ЭМ-3.3 «Fvx». Пример схемы присоединений прибора ЭМ-3.3 представлен на рисунке 1, где цепь тока фазы А показана жирной линией.
- Для поверки электромеханического (индукционного) счетчика без испытательного выхода (с диском) необходимо использовать фотосчитывающее устройство УФС-И или пульт формирования импульсов ПФИ. При использовании УФС-И необходимо установить его на счетчик и подключить это устройство к частотному входу Прибора «Fvx». При использовании ПФИ необходимо подключить это устройство к частотному входу Прибора ЭМ-3.3 «Fvx» и нажимать кнопку на ПФИ при прохождении метки диска через риску (импульс подается в ЭМ-3.3 при нажатии кнопки на ПФИ).

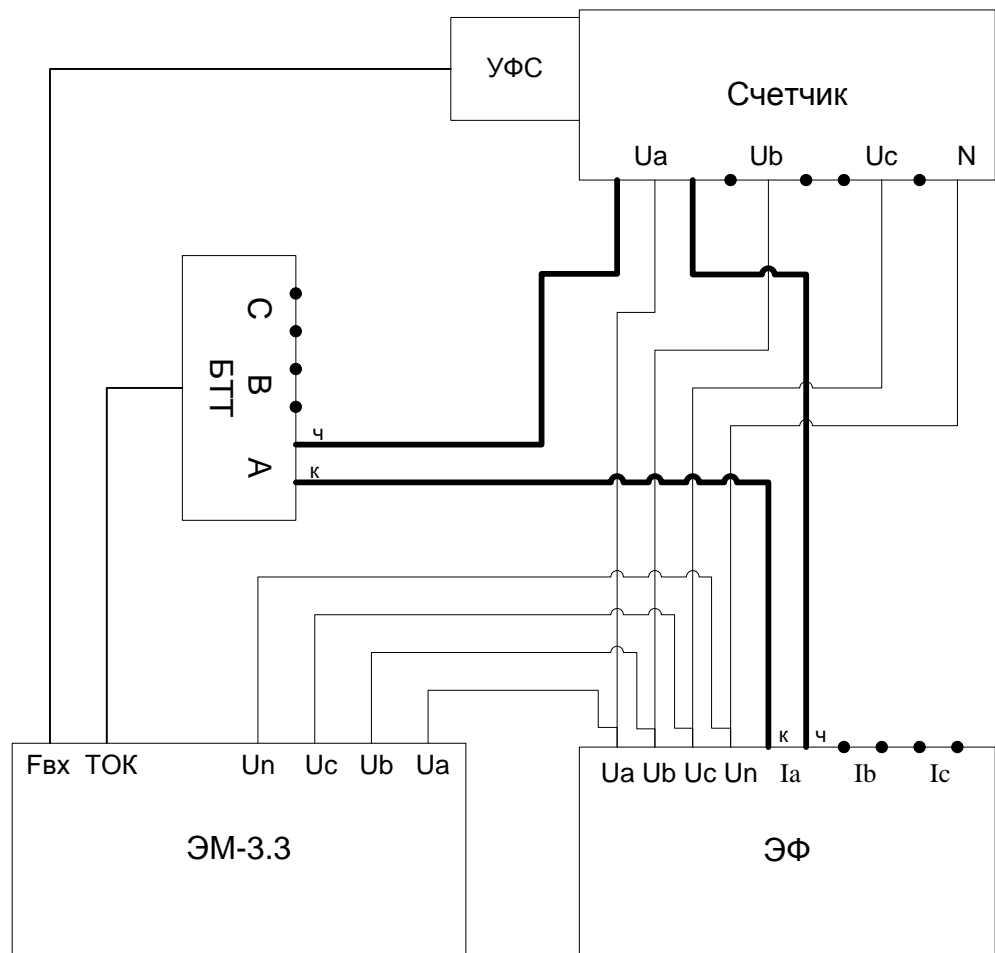


Рис.1. Схема присоединений прибора ЭМ-3.3 (подключение токовых цепей фаз С и В не показано). ЭФ – источник «Энергоформа-3.3»; БТТ – блок трансформаторов тока (из комплекта ЭМ-3.3); УФС – устройство фотосчитывающее (из комплекта ЭМ-3.3); к – клемма тока красная; ч – клемма тока чёрная.

8.3 При проверке с помощью эталонного переносного прибора ЭМ-3.1 необходимо:

- Для проверки счетчика с электрическим испытательным импульсным выходом необходимо соединить частотный выход проверяемого счетчика с частотным входом ЭМ-3.1 - “Fвх”.
- Для проверки счетчика с оптическим испытательным импульсным выходом (светодиодным) необходимо использовать фотосчитывающее устройство УФС-Э (входит в комплект ЭМ-3.1), которое соединяется с частотным входом ЭМ-3.1 - “Fвх УФС”. Пример схемы присоединений прибора ЭМ-3.1 представлен на рисунке 2, где цепь тока фазы А показана жирной линией.
- Для проверки электромеханического (индукционного) счетчика без испытательного выхода (с диском) необходимо использовать фотосчитывающее устройство УФС-И, которое соединяется с частотным входом ЭМ-3.1 - “Fвх УФС”.

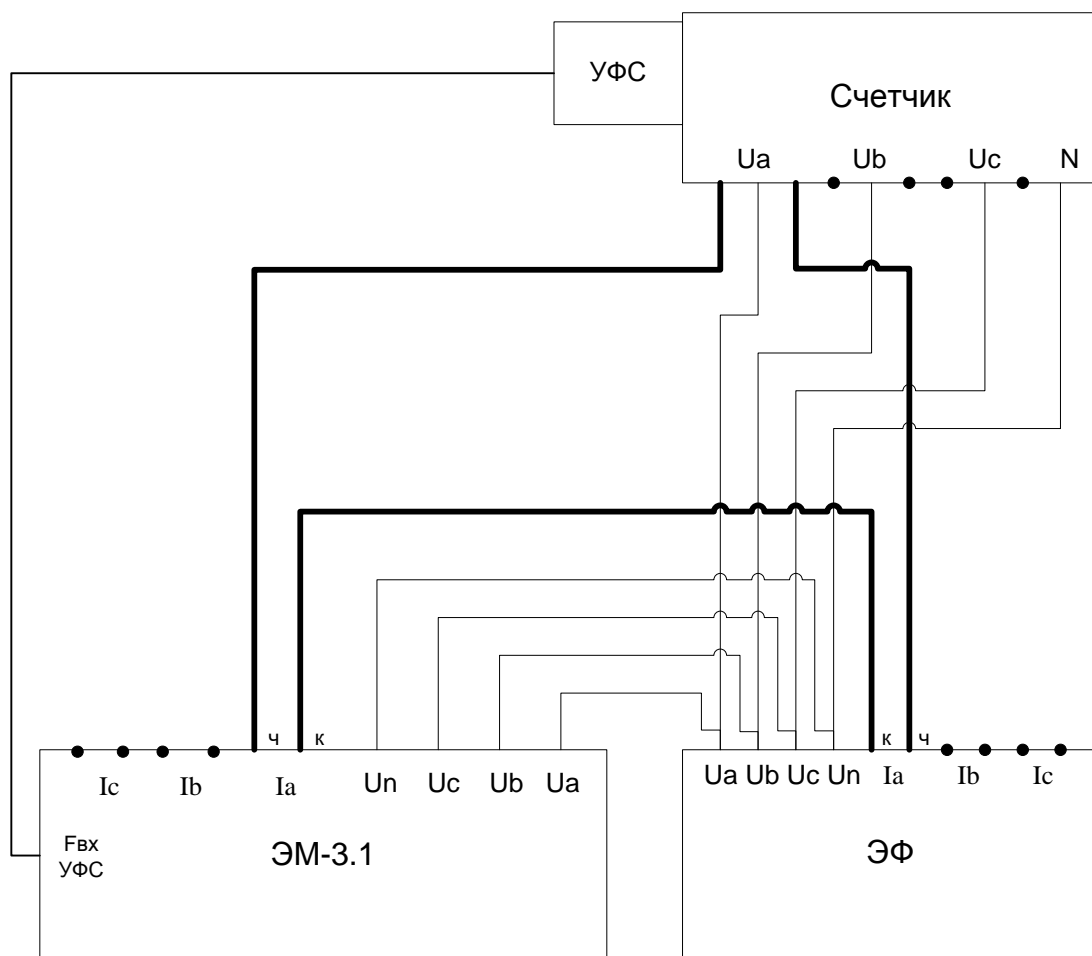


Рис.2. Схема присоединений переносного прибора ЭМ-3.1 (подключение токовых цепей фаз С и В не показано). ЭФ – источник «Энергоформа-3.3»; УФС – устройство фотосчитывающее (из комплекта ЭМ-3.1); к – клемма тока красная; ч – клемма тока чёрная.

9 ПРОВЕДЕНИЕ ПОВЕРКИ

9.1 Внешний осмотр.

При внешнем осмотре проверяют комплектность, маркировку и наличие схемы подключения счетчика, а также соответствие внешнего состояния счетчика требованиям, изложенным в стандартах или эксплуатационной документации на счетчики конкретного типа.

Цифры роликового электромеханического счетного механизма не должны уходить за пределы окошек более, чем на 1/5 своей высоты (это требование не относится к крайнему справа ролику, а также к другим роликам, если они в данный момент вращаются вместе с крайним справа роликом при переходе через нуль).

Корпус и крышка зажимной коробки должны иметь места для навески пломб, все крепящие винты должны быть в наличии, резьба винтов должна быть исправна, а механические элементы хорошо закреплены.

9.2 Проверка электрической прочности изоляции.

Проверку изоляционных свойств при воздействии напряжением переменного тока проводят в последовательности и в соответствии с режимами, установленными:

- в таблицах 5 стандартов ГОСТ Р 52321-2005, ГОСТ Р 52322-2005, ГОСТ Р 52425-2005;
- в таблице 3 ГОСТ Р 52323-2005 для статических счетчиков классов точности 0,2 S и 0,5 S, если иного не установлено в эксплуатационной документации на поверяемый счетчик.

Счетчик не должен иметь пробоя или перекрытия изоляции испытываемых цепей.

Допускается увеличение испытательного напряжения на 25 % при сокращении времени испытаний до 1 секунды.

9.3 Опробование и проверка правильности работы счетного механизма и испытательных выходов.

Опробование и проверку правильности работы электромеханического счетного механизма и испытательных выходов проводят либо во время прогрева счетчика, либо при определении основной погрешности (см. п. 9.6).

Поверяемый счетчик подключают к средствам поверки в соответствии с его схемой подключения и эксплуатационной документацией на средства поверки, прогревают при $P_{ном}$. Время прогрева счетчика должно быть не менее 20 минут, если иное не оговорено в эксплуатационной документации счетчика.

Опробование заключается в установлении факта работоспособности счетчика. Во первых, необходимо убедиться, что непрерывно работает индикатор функционирования на щитке счетчика при включении токовых цепей в прямом направлении у однофазных счетчиков и при нормальном чередовании фаз у трехфазных счетчиков. Во вторых, что при обратном включении тока у счетчиков с одним направлением измеряемой энергии индикатор функционирования не работает, а у счетчиков с двумя направлениями (с дифференциальными входами) продолжает работать, при этом изменения показаний счетного механизма происходят в сторону увеличения.

У многотарифных счетчиков с электромеханическими счетными механизмами проверку правильности работы счетного механизма производят для каждого из тарифных отсчетных устройств.

Опробование и проверка работы испытательных выходов заключается в установлении факта их работоспособности – наличии выходного сигнала, регистрируемого соответствующими устройствами эталонного прибора ЭМ-3.3 (ЭМ-3.1).

9.4 Проверка порога чувствительности.

Проверку проводят при номинальном напряжении и коэффициенте мощности равном единице для каждого из направлений, если счетчик предназначен для измерения энергии в двух направлениях. В схеме поверки с ЭМ-3.3 (см. рисунок 1) используют блок БТТ с номинальным током, составляющим 10 % от номинального тока счётчика (например, 0,1 или 0,5 А).

9.4.1 Значение стартового тока, если иное не оговорено в нормативной или технической документации данного вида (типа) для определенного класса точности статического счетчика и его назначения, устанавливают в соответствии с ГОСТ Р 52322-2005, ГОСТ Р 52323-2005 и ГОСТ Р 52425-2005 на источнике ЭФ. В ЭМ-3.3 (или ЭМ-3.1) перед запуском определения погрешности выбрать «число входных импульсов» не менее 2.

Результаты проверки счётчиков считают положительными, если при заданном токе индикатор ЭМ-3.3 (или ЭМ-3.1) по истечении времени измерения отобразит определенную погрешность.

Примечание. Величина погрешности, определенной прибором ЭМ-3.3 (или ЭМ-3.1) по п. 9.4.1, не нормируется.

9.4.2 Для электромеханических счетчиков по ГОСТ Р 52321-2005 со счетным механизмом барабанного типа допускается испытания производить при одновременном вращении не более двух барабанов младших разрядов, а допускаемое отклонение задаваемой мощности, соответствующее стартовому току, не должно превышать $\pm 10\%$.

Результаты проверки счётчиков считают положительными, если при заданном токе диск ротора непрерывно вращается и делает не менее одного оборота за время T в минутах, не превышающее определяемого по формуле:

$$T = \frac{300}{I_{ст} U_{ном}} \quad (1)$$

9.5 Проверка отсутствия самохода.

9.5.1 Статические счетчики. Проверку производят при отсутствии тока в токовых цепях счетчика. К цепям напряжения статического счетчика прикладывают напряжение от ЭФ, равное 115 % номинального значения. В ЭМ-3.3 (или ЭМ-3.1) перед запуском определения погрешности выбрать «число входных импульсов» равным 2.

Продолжительность испытаний в минутах должна быть не менее

$$T = 60000/A_c, \quad (2)$$

где A_c - значение постоянной поверяемого счетчика в импульсах на киловатт час [имп/(кВт·ч)].

Счетчик считают выдержавшим проверку, если за время испытаний индикатор ЭМ-3.3 (или ЭМ-3.1) по истечении времени испытания не отобразит никакую погрешность.

9.5.2 Электромеханические счетчики. Проверку производят при отсутствии тока в токовых цепях счетчика. К цепям напряжения счетчика прикладывают напряжение от 80 до 110 % номинального значения.

Результаты проверки считаются положительными, если диск счетчика не совершит более одного полного оборота в течение времени наблюдения равного 10 мин.

9.6 Определение метрологических характеристик однофазных счетчиков и трехфазных при симметричной нагрузке.

9.6.1 Значение основной относительной погрешности однофазного счетчика и трехфазного счетчика при симметричной нагрузке определяют для каждого из направлений измеряемой энергии при номинальном напряжении. Вид энергии (активная или реактивная) выбирается в меню эталонного прибора ЭМ-3.3 (ЭМ-3.1).

В качестве показаний поверяемого счетчика принимают частоту следования импульсов от одного из испытательных выходов или от устройств, указанных в п.8. При этом подключенный испытательный выход счетчика должен соответствовать виду измеряемой энергии (активная или реактивная), выбранной в меню эталонного прибора.

Значение основной относительной погрешности поверяемого счетчика определяют по показаниям прибора ЭМ-3.3 или ЭМ-3.1.

9.6.2 Значения тока и коэффициента мощности, а также соответствующие им пределы допускаемой основной относительной погрешности приведены в ГОСТ Р 52321-2005, ГОСТ Р 52322-2005, ГОСТ Р 52323-2005 и ГОСТ Р 52425-2005. Для выполнения измерений необходимо (в соответствии с Инструкцией по эксплуатации источника фиктивной мощности ЭФ) установить значения испытательного сигнала (номинальное напряжение, значения токов и коэффициента мощности - фазных углов). Контроль правильности установленных значений выполнять по показаниям прибора ЭМ-3.3 (ЭМ-3.1). Для запуска определения погрешности необходимо подвести курсор на дисплее прибора к пункту «запуск замера» и нажать клавишу «ENT». По завершению цикла определения погрешности на дисплее прибора отображается относительная погрешность поверяемого счетчика. После нажатия клавиши «ENT» на пункте «остановка замера» появляется пункт «запомнить замер №». Подведя курсор к данному пункту, и нажав клавишу «ENT», можно занести данный результат в архив прибора. В памяти прибора сохраняются архивы данных о погрешности вместе с параметрами испытательных сигналов. Архивная информация о поверенных счетчиках доступна в дальнейшем для просмотра на ПК после считывания архива из прибора. На основании данной информации на ПК возможно автоматическое создание протоколов по результатам поверки счетчиков с помощью ПО «Энергомониторинг СИ».

Для проведения следующего измерения необходимо изменить значения токов и коэффициента мощности, подаваемых на поверяемый счетчик, в соответствии с Инструкцией по эксплуатации источника фиктивной мощности ЭФ.

9.6.3 Результаты поверки считают положительными, если полученные значения основных относительных погрешностей при всех токах нагрузки не превышают значения пределов допускаемой основной относительной погрешности, установленных в стандартах ГОСТ Р 52321-2005, ГОСТ Р 52322-2005, ГОСТ Р 52323-2005 и ГОСТ Р 52425-2005. Результаты поверки счетчиков заносят в протокол. Рекомендуемая форма протокола приведена в приложении А.

9.7 Определение метрологических характеристик трехфазных счетчиков при несимметричной нагрузке токовых цепей.

9.7.1 Значение основной относительной погрешности при несимметричной нагрузке трехфазных счетчиков определяют для каждого из направлений учета.

Несимметричный режим работы создают путем подачи нагрузки (тока) в одну из любых фаз (вращающих элементов счетчика) при подаче симметричного номинального напряжения на все фазы.

Определение метрологических характеристик при несимметричной нагрузке производят поочередно для каждого из фазных измерительных элементов трехфазного счетчика.

Значение погрешности определяют во всем диапазоне изменения нагрузки испытуемого фазного элемента, задавая установленное значение тока и коэффициента мощности.

В качестве показаний поверяемого счетчика при режиме несимметричной нагрузки принимают тот вид показаний, который принимался при режиме симметричной нагрузки.

9.7.2 Значения токов и коэффициентов мощности режима несимметричной нагрузки, а также соответствующие им пределы допускаемой основной относительной погрешности счётчиков, выраженные в процентах, приведены в ГОСТ Р 52321-2005, ГОСТ Р 52322-2005, ГОСТ Р 52323-2005 и ГОСТ Р 52425-2005.

В каждой точке указанного значения тока нагрузки производят единичные измерения, если иного не предусмотрено в стандарте или технической документации на поверяемый счетчик.

9.7.3 Значение основной относительной погрешности поверяемого счетчика определяют по показаниям прибора ЭМ-3.3 (ЭМ-3.1).

9.7.4 Допускаемое значение разности между значениями погрешностей, определенных при номинальном токе и коэффициенте мощности равном единице, для режимов с симметричной и несимметричной нагрузкой, не должно превышать значений, приведенных в ГОСТ Р 52321-2005, ГОСТ Р 52322-2005, ГОСТ Р 52323-2005 и ГОСТ Р 52425-2005.

9.7.5 Результаты поверки при несимметричных режимах нагрузки считаются положительными, если полученные значения разности погрешностей, определенных для каждого из фазных измерительных элементов многофазного счетчика, не превышают значений, приведенных в ГОСТ Р 52321-2005, ГОСТ Р 52322-2005, ГОСТ Р 52323-2005 и ГОСТ Р 52425-2005.

9.8 Определение погрешностей измерений параметров электрической сети

9.8.1 По требованию Заказчика при периодической поверке производится определение погрешностей измерений параметров электрической сети, указанных в эксплуатационной документации с нормированными значениями. При наличии утвержденной методики поверки счётчика определенного типа, поверка производится в соответствии с этой методикой. Определение погрешности счетчика при измерении параметров сети допускается проводить с использованием программного пакета «Энергоформа» из комплекта источника ЭФ.

9.8.2 При помощи клавиатуры ЭФ или программного пакета «Энергоформа» задать испытательные сигналы:

- величины тока по фазам;
- величины напряжения по фазам;
- коэффициенты гармонических составляющих токов и напряжений;

- частоту первой гармоники;

- коэффициент мощности по фазам и т.д.

9.8.3 Считать показания эталонного прибора ЭМ-3.3 (ЭМ-3.1) визуально или с помощью ПК (программного пакета «Энергоформа») и считать показания счетчика (в соответствии с его эксплуатационной документацией). Рассчитать погрешности измерений параметров электрической сети вручную или с помощью ПК. Значения погрешности внести в протокол вручную или с помощью ПК.

9.8.4 Результаты поверки считаются положительными, если погрешности измерений дополнительных параметров электрической сети не превосходят значений пределов допускаемых основных погрешностей, указанных в эксплуатационной документации.

10 Оформление результатов поверки

10.1 Результаты поверки счетчиков заносят в протокол, рекомендуемая форма которого приведена в Приложении А. Протокол допускается формировать с помощью программы «Энергомониторинг СИ».

10.2 Положительные результаты периодической поверки оформляют записью в соответствующем разделе паспорта (если таковой раздел имеется). Счетчик пломбируется оттиском поверительного клейма на установленных для этого местах.

10.3 При отрицательных результатах поверки оформляется извещение о непригодности. Клеймо и свидетельство предыдущей поверки гасят. В паспорт, если таковой имеется, также вносят запись о непригодности.

Форма протокола поверки

Наименование организации, проводившей поверку

ПРОТОКОЛ ПОВЕРКИ № _____

от «___» _____ 20__ г.

Счетчик типа _____ Зав.№ _____ Год выпуска _____ Изготовитель _____

Принадлежит _____

Место установки _____

Основные технические характеристики :

Класс точности или предел основной относительной погрешности _____;

Номинальное напряжение, В _____; Номинальный ток, А _____.

Дата предыдущей поверки _____.

Условия проведения поверки:

- температура окружающего воздуха, °С _____;

Эталонный прибор типа Энергомонитор _____ № _____, Год выпуска _____, предел основной относительной погрешности, не более _____%

Результаты поверки:

Внешний осмотр: _____.

Проверка изоляционных свойств _____ при воздействии напряжения переменного тока _____

Опробование и проверка правильности работы счетного механизма и постоянной счетчика _____

Проверка отсутствия самохода _____

Проверка порога чувствительности _____

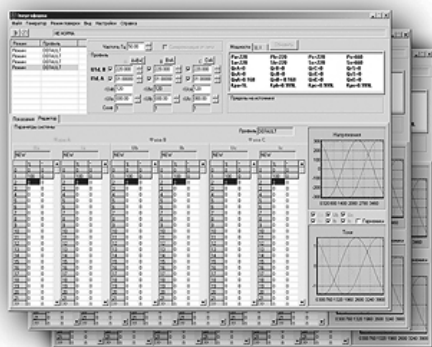
Таблица. Результаты определения основной относительной погрешности

В протокол поверки включается таблица, соответствующая виду и классу точности поверяемого счетчика.

Заключение _____

Комплект средств поверки

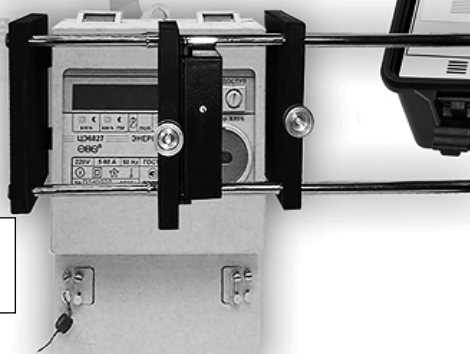
Программа «Энергоформа»



«Энергомонитор 3.3Т1»



Поверяемый счетчик с УФС-Э



«Энергомонитор 3.1К»



«Энергоформа-3.3»

