

,
.: +7 (495) 799-76-70
E-mail: elektropribor-msk@ya.ru

**АППАРАТ ИСПЫТАНИЯ ДИЭЛЕКТРИКОВ
«АИД-70М»**

Руководство по эксплуатации

2АМБ.169.001-01 РЭ

СОДЕРЖАНИЕ

| | |
|---|----|
| 1 ОБЩИЕ СВЕДЕНИЯ | 3 |
| 2 СОСТАВ АППАРАТА | 4 |
| 3 УСТРОЙСТВО АППАРАТА | 4 |
| 4 УКАЗАНИЕ МЕР БЕЗОПАСНОСТИ | 9 |
| 5 ПОДГОТОВКА ИЗДЕЛИЯ К РАБОТЕ | 9 |
| 6 ПОРЯДОК РАБОТЫ | 10 |
| 7 ТЕХНИЧЕСКОЕ ОБСЛУЖИВАНИЕ | 14 |
| 8 ВОЗМОЖНЫЕ НЕИСПРАВНОСТИ И СПОСОБЫ ИХ УСТРАНЕНИЯ | 26 |

Руководство по эксплуатации аппарата испытания диэлектриков «АИД-70М» (далее по тексту – аппарат) предназначено для ознакомления обслуживающего персонала с составом аппарата и основными правилами его эксплуатации.

При работе с аппаратом следует руководствоваться настоящим руководством по эксплуатации и паспортом.

1 ОБЩИЕ СВЕДЕНИЯ

1.1 Назначение изделия

Аппарат предназначен для:

- испытания и диагностирования изоляции силовых кабелей и твердых диэлектриков высоким напряжением отрицательной полярности постоянного тока;
- испытания и диагностирования твердых диэлектриков высоким напряжением переменного тока с частотой, равной частоте питающей сети;
- получения высокого напряжения переменного тока или высокого напряжения отрицательной полярности постоянного тока с контролем тока, потребляемого нагрузкой (выходной ток аппарата).

1.2 Общие указания

1.2.1 Аппарат предназначен для эксплуатации в закрытых помещениях с естественной вентиляцией без искусственного регулирования климатических условий при:

- температуре окружающего воздуха от минус 10 до плюс 40 °С;
- относительной влажности воздуха до 98 % при температуре плюс 25°С;
- атмосферном давлении 84,0-106,7 кПа (630-800 мм. рт. ст.).

1.2.2 Питание аппарата осуществляется от однофазной электрической сети переменного тока номинальной частотой 50 Гц напряжением (220 ± 22) В или (230 ± 23) В.

2 СОСТАВ АППАРАТА

2.1 Состав аппарата соответствует таблице 1.

Таблица 1

| Наименование | Обозначение | Кол. | Примечание |
|--------------------------|-----------------|------|------------------------------|
| Пульт управления | 6АМБ.360.039 | 1 | |
| Генератор высоковольтный | 6АМБ.219.017-01 | 1 | |
| Кабель сетевой | 5АМБ.500.089 | 1 | 4 м, 250 В, 10 А |
| Провод заземления | 5АМБ.510.000 | 2 | ПЩ-4,0 мм ² , 4 м |

3 УСТРОЙСТВО АППАРАТА

3.1 Общий вид аппарата показан на рисунке 1.

3.1.1 Аппарат включает в себя:

- пульт управления, содержащий элементы управления, защиты, цифровые индикаторы напряжения и тока и световой индикации;
- генератор высоковольтный, предназначенный для получения высокого напряжения постоянного или переменного тока. В состав генератора входит кабель, соединяющий его с пультом управления аппарата;
- провода заземления, предназначенные для подключения пульта управления и генератора высоковольтного к контуру заземления;
- кабель сетевой, предназначенный для подключения пульта управления к однофазной сети переменного тока.

3.1.2 Схема электрическая соединений аппарата приведена на рисунке 2.

3.1.3 Генератор высоковольтный А1 (рисунок 2) содержит:

- высоковольтный трансформатор, предназначенный для получения высокого напряжения;
- однополупериодный выпрямитель, собранный из последовательно соединенных высоковольтных диодов;
- высоковольтный резистивный делитель, предназначенный для получения сигнала пропорционального выходному напряжению аппарата;



- 1 - пульт управления аппарата;
- 2 - генератор высоковольтный аппарата;
- 3 - провод заземления пульта;
- 4 - кабель соединительный генератор высоковольтный – пульт управления;
- 5 - кабель сетевой;
- 6 - провод заземления генератора высоковольтного;

Рисунок 1 – Общий вид аппарата испытания диэлектриков «АИД-70М»

- высоковольтный переключатель с приводом от соленоида, предназначенный для замыкания диодов при работе на переменном напряжении и для замыкания высоковольтного вывода генератора через обмотку высоковольтного трансформатора на «землю» после выключения высокого напряжения и при выключении аппарата;

- плату защиты А1.1, предназначенную для предварительного измерения и защиты измерительных цепей от электрических помех и перенапряжений.

3.1.4 Генератор высоковольтный собран в металлическом корпусе. Внутри корпуса размещены: трансформатор высоковольтный; высоковольтный выпрямитель; высоковольтный переключатель; высоковольтный резистивный делитель.

Корпус генератора заполнен трансформаторным маслом, являющимся электроизолятором и теплоносителем. Сверху, на изоляционной крышке корпуса, находится плата А1.1. Корпус генератора сверху дополнительно закрыт декоративной металлической крышкой. На корпусе генератора имеется клемма для подключения защитного заземления.

3.1.5 Пульт управления выполнен в пластиковом корпусе. На панели лицевой пульта управления аппарата (рисунок 3) размещены: цифровые индикаторы kV и mA, сетевой выключатель, кнопки управления с надписями о функциональном назначении, ручка регулирования высокого напряжения и наименование аппарата с логотипом предприятия-изготовителя. На задней стенке пульта находится блок сетевой (рисунок 4), на котором размещены: две клеммы для включения внешней звуковой или световой сигнализации, срабатывающей при включении высокого напряжения, ***ток потребления внешней сигнализации не должен превышать 1 А при переменном напряжении не более 25 В*** (при включении высокого напряжения электрическая цепь между клеммами замыкается), клемма для подключения защитного заземления, разъем для подключения соединительного кабеля (кабель соединительный между пультом управления и генератором высоковольтным), разъем для подключения кабеля электропитания и автоматы защиты.

Пульт управления аппарата состоит: из регулятора переменного напряжения (автотрансформатор TV1), платы управления А2.4, панели лицевой А2.5 (с элементами индикации, коммутации и индикаторами kV и mA), платы коммутации А2.3, блока питания А2.6, трансформатора TV2 (питания высоковольтного переключателя), вентилятора V.

Автотрансформатор установлен внутри корпуса и через привод подсоединен к ручке регулирования высокого напряжения, расположенной на лицевой панели пульта.

3.1.6 Пульт управления и генератор высоковольтный имеют таблички, содержащие следующие данные: наименование или товарный знак предприятия-изготовителя, условное обозначение аппарата, напряжение питания, испытательное напряжение изоляции, частоту питающего напряжения, потребляемую мощность, заводской номер, дату выпуска (год, месяц), обозначение технических условий, знак утверждения типа средства измерения и знак соответствия.

3.1.7 Микроконтроллер, входящий в модуль управления, с встроенными АЦП и ЦАП управляет алгоритмами включения и отключения высокого напряжения, проводит «оцифровку» выходного напряжения и тока, поступающих от высоковольтного делителя и токоизмерительного резистора, вычисляет действующие и амплитудные значения напряжения и тока, и выводит вычисленные значения на цифровые индикаторы панели управления.

Встроенное программное обеспечение (ПО) (микропрограмма) реализовано аппаратно и является метрологически значимым. Вклад ПО в суммарную погрешность аппарата незначителен, так как определяется погрешностью дискретизации (погрешностью АЦП и ЦАП), являющейся ничтожно малой. Метрологические характеристики нормированы с учетом влияния ПО.

Идентификационное наименование ПО - микропрограмма ABC.BIN.

Номер версии (идентификационный номер) ПО - V004 от 28.09.2011 г.

Цифровой идентификатор ПО (контрольная сумма используемого кода) - C67E.

Алгоритм вычисления цифрового идентификатора ПО - CRC-8

Уровень защиты программного обеспечения от непреднамеренных и преднамеренных изменений – «А» в соответствии с МИ 3286-2010.

Программное обеспечение аппаратов может быть проверено, установлено или переустановлено только на предприятии-изготовителе с использованием специальных программно-технических устройств.

При включении аппарата в течение 3 с на цифровом индикаторе kV пульта управления высвечивается «Uг.-», на цифровом индикаторе mA пульта управления высвечивается «004», где «004» - номер версии ПО.

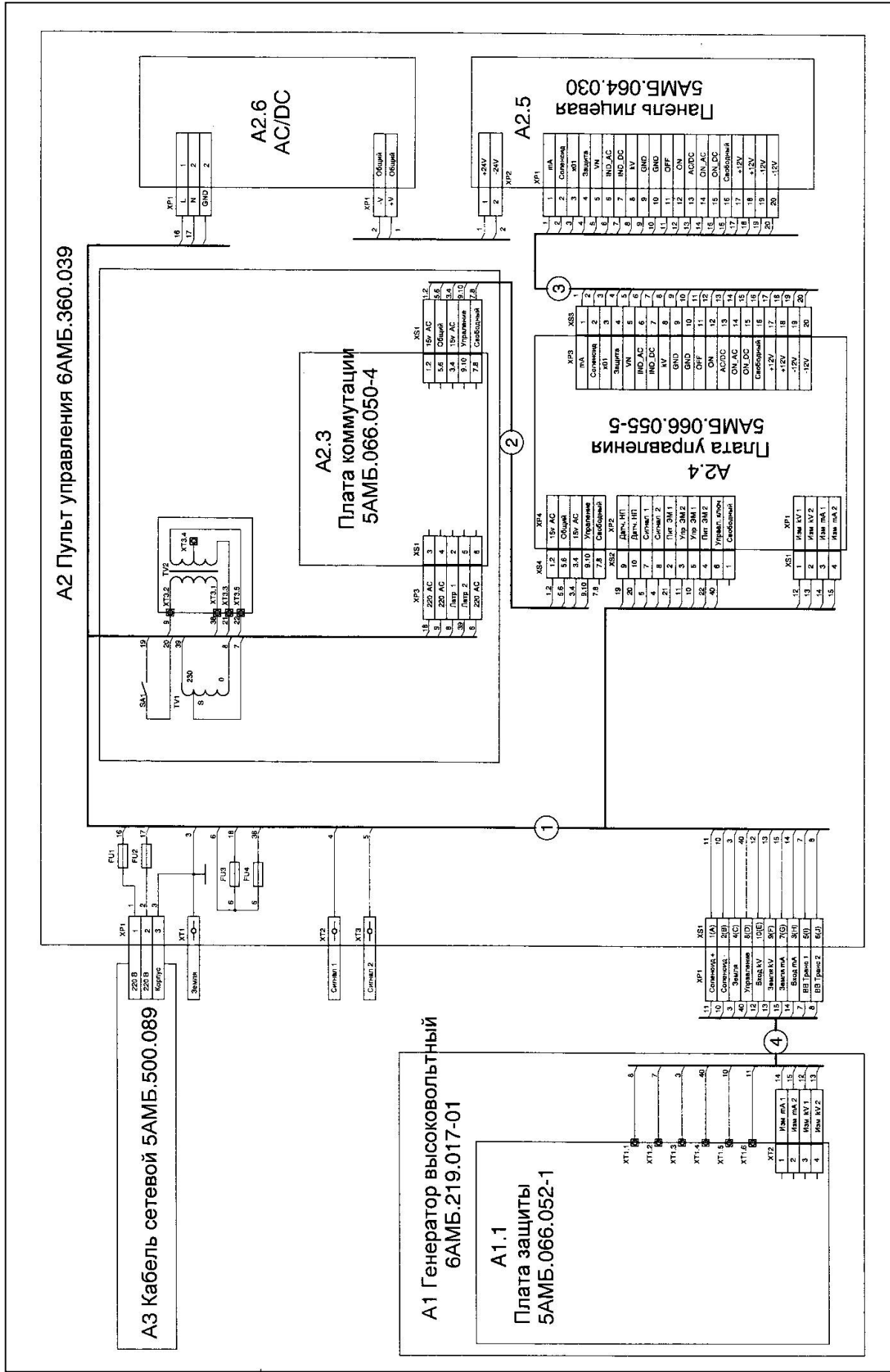


Рисунок 2 - Схема электрическая соединений аппарата АИД-70М

4 УКАЗАНИЕ МЕР БЕЗОПАСНОСТИ

4.1 К эксплуатации и техническому обслуживанию аппарата допускаются специалисты, имеющие разрешение на техническую эксплуатацию электроустановок на напряжение свыше 1000 В и квалификационную группу по технике безопасности не ниже IV, ознакомленные с паспортом и руководством по эксплуатации на аппарат и прошедшие инструктаж.

4.2 Ремонт и устранение неисправностей аппарата необходимо производить при отключенной питающей сети и заземленном высоковольтном выводе аппарата.

4.3 Перед подключением аппарата к сети электропитания необходимо:
- надежно заземлить генератор высоковольтный и пульт управления при помощи проводов заземления (ПЩ-4,0 мм²), прилагаемых к аппарату;
- удалить генератор высоковольтный от пульта управления на расстояние не менее 3 метров.

ВНИМАНИЕ! Эксплуатация аппарата без заземления запрещена.

4.4 Работы с высоковольтной частью аппарата (подключение или отключение нагрузки, контрольных приборов и т.п.) производить при отключенном электропитании и наложенной на высоковольтный вывод генератора заземляющей штанге (заземляющая штанга в комплект поставки аппарата не входит).

5 ПОДГОТОВКА ИЗДЕЛИЯ К РАБОТЕ

5.1 Распаковать аппарат и при необходимости протереть металлические детали и электроизоляционную поверхность высоковольтного вывода спиртом и сухой мягкой ветошью.

Если до начала работ аппарат хранился при температуре окружающего воздуха, несоответствующей эксплуатационным условиям, то необходимо включать аппарат через интервал времени, достаточный для достижения им и его составными частями температуры эксплуатации.

5.2 Расположить аппарат и объект испытаний на испытательном поле согласно ГОСТ 12.1.004-91, ГОСТ Р 12.1.019-2009, ГОСТ 12.3.002-75, ГОСТ 1516.2-97.

5.3 Генератор высоковольтный и пульт управления подсоединить к контуру заземления.

Последовательное подключение пульта и генератора высоковольтного к контуру заземления не допускается.

5.4 Соединить пульт и генератор высоковольтный соответствующим кабелем.

Расстояние от пульта до генератора высоковольтного должно быть не менее 3 метров.

На вывод генератора высоковольтного наложить заземляющую штангу (в комплект поставки не входит).

Пульт управления подключить к питающей сети.

Подключить объект испытаний к выводу генератора высоковольтного и снять заземляющую штангу.

6 ПОРЯДОК РАБОТЫ

6.1 Органы управления аппаратом расположены на панели лицевой (рисунок 3).

6.2 Работу с аппаратом осуществлять в следующей последовательности:

- включить электропитание аппарата сетевым выключателем 3, о включении свидетельствует подсветка сетевого выключателя (время готовности аппарата к включению высокого напряжения с момента включения выключателя не превышает 20 секунд);

- выбрать вид выходного напряжения кнопкой 5 (50 мА ~) переменное или кнопкой 4 (10 мА =) постоянное, о выбранном виде напряжения свидетельствуют соответствующие световые индикаторы;

- проверить «нулевое» положение ручки 8 регулятора высокого напряжения, повернув ее против часовой стрелки до упора;

Примечание: Если ручка 8 регулятора высокого напряжения не будет находиться в крайнем левом положении, включение высокого напряжения не произойдет.

- включить высокое напряжение кнопкой 7, о наличии высокого напряжения свидетельствует загорание соответствующего светового индикатора;

- плавно вращая ручку 8, установить требуемое значение выходного напряжения, скорость приращения напряжения не должна превышать 1-2 кВ/с ГОСТ 1516.2 -97;

ВНИМАНИЕ! При работе аппарата на постоянном напряжении емкостная составляющая нагрузки должна обеспечивать коэффициент пульсации напряжения *не более 3 %* ГОСТ 1516.2-97.

Работа аппарата на постоянном напряжении без емкостной нагрузки запрещена.

- контроль за величиной выходного напряжения аппарата осуществлять по показаниям цифрового индикатора kV (позиция 1);

ВНИМАНИЕ! Необходимо помнить, что при работе на постоянном напряжении цифровой индикатор kV аппарата показывает *амплитудное* значение напряжения, а при работе на переменном напряжении *действующее* значение.

- контроль силы выходного тока аппарата и силы тока нагрузки производить по показаниям цифрового индикатора mA (позиция 2).

ВНИМАНИЕ! Цифровой индикатор mA пульта управления показывает действующее значение тока и имеет два диапазона измерения силы тока, каждый из которых соответствует выбранному виду рабочего напряжения (на переменном токе диапазоны 0,5 – 5 мА, 5 - 50 мА, на постоянном токе диапазоны 0,1 – 1 мА, 1 - 10 мА).

При измерении малых токов (от 0,1 до 1 мА для постоянного тока и от 0,5 до 5 мА для переменного тока) происходит автоматическое переключения диапазона измерения (переносится точка на разряд назад).

- для отключения высокого напряжения ручку регулятора высокого напряжения 8 плавно повернуть против часовой стрелки до упора, дождаться снижения выходного напряжения до нуля и кнопкой 6 отключить высокое напряжение. После этого, выключить сетевой выключатель 3. Отключить кабель электропитания от питающей сети. Наложить с помощью штанги заземление на высоковольтный вывод. После этого можно разобрать испытательную схему.

Измерение выходных параметров аппарата (выходной силы тока и выходного напряжения) следует начинать через 2-3 секунды после нажатия кнопки 7 включения высокого напряжения.

При работе аппарата в режиме частых пробоев (при испытаниях газовых разрядников, объектов с изношенной изоляцией и т.п.) необходимо подавать испытательное напряжение на испытуемый объект через гасящее сопротивление номиналом 40-60 кОм. В качестве сопротивлений можно использовать два последовательно соединенных резистора типа ПЭ-150 Вт сопротивлением 30 кОм каждое.

ВНИМАНИЕ!

1 При измерениях малых токов, потребляемых испытуемым объектом (от десятков до сотен микроампер), при напряжениях, близких к максимальным, в условиях повышенной влажности и при подключении дополнительного оборудования (высоковольтные конденсаторы фильтра, измерительные и контрольные приборы), возможно влияние дополнительных токов утечки на показания цифрового индикатора мА аппарата и снижение точности измерений реального тока, потребляемого испытуемым объектом.

Для уменьшения влияния этих токов и повышения точности измерений необходимо максимально сократить длину соединительных проводов, а работу производить в следующей последовательности:

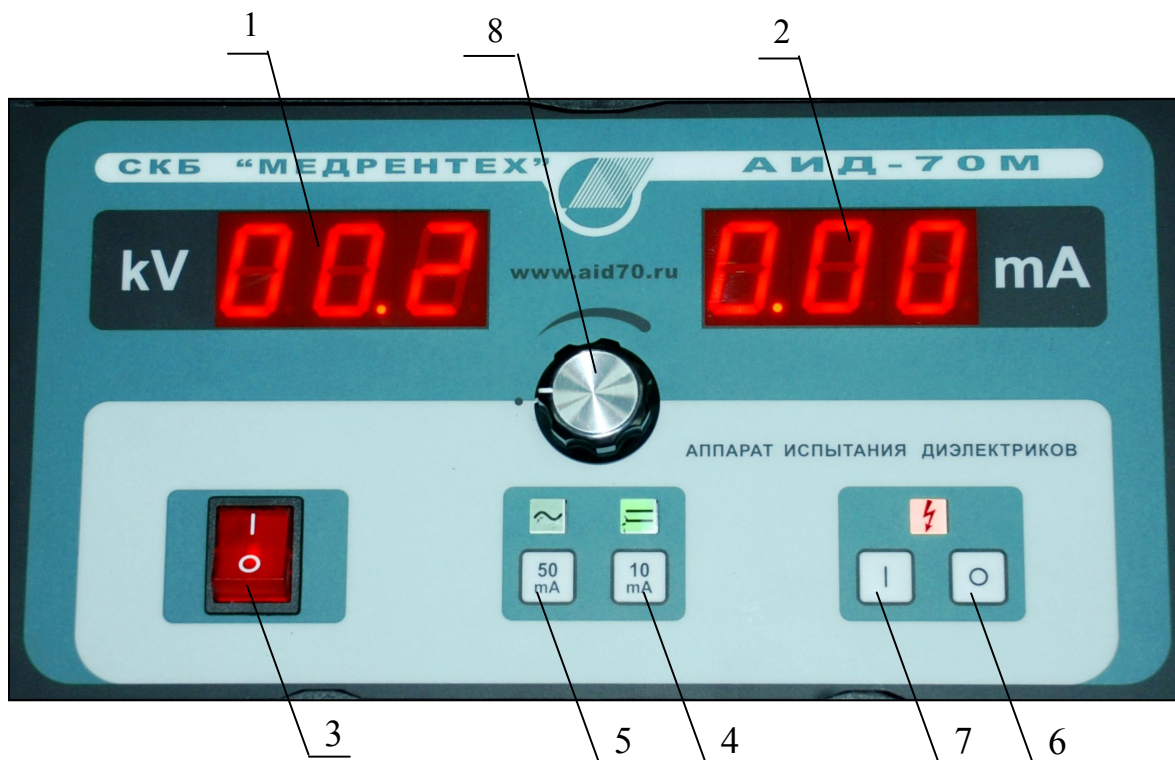
- собрать испытательную схему, не подключая ее к испытуемому объекту;
- поднять выходное напряжение до величины, равной требуемому испытательному напряжению;
- замерить ток утечки по показаниям цифрового индикатора мА аппарата;
- подключить испытуемый объект к испытательной схеме;
- поднять выходное напряжение аппарата до величины равной требуемому испытательному напряжению;
- замерить суммарный ток по показаниям цифрового индикатора мА аппарата ($I \text{ мА } \Sigma$);

- определить величину тока ($I_{\text{мА н}}$), потребляемого испытуемым объектом по формуле:

$$I_{\text{мА н}} = I_{\text{мА } \Sigma} - I_{\text{мА хх}}$$

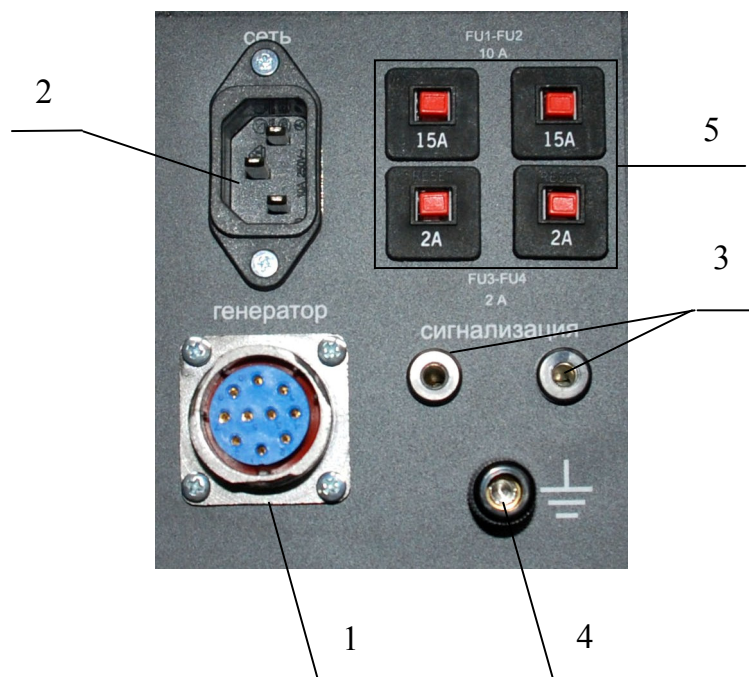
2 Для измерения напряжения переменного и постоянного тока в диапазоне от 0 до 10 кВ с относительной погрешностью не более $\pm 3\%$, необходимо к выходу генератора высоковольтного подключить контрольный киловольтметр с относительной погрешностью не более $\pm 3\%$.

Контроль напряжения производить по данному киловольтметру.



- 1 - цифровой индикатор выходного напряжения (kV);
- 2 - цифровой индикатор выходного тока (mA);
- 3 - сетевой выключатель;
- 4 - кнопка включения работы аппарата в режиме постоянного тока и предела измерения 10 mA;
- 5 - кнопка включения работы аппарата в режиме переменного тока и предела измерения 50 mA;
- 6 - кнопка отключения высокого напряжения;
- 7 - кнопка включения высокого напряжения;
- 8 - ручка регулятора высокого напряжения;

Рисунок 3 — Панель лицевая пульта управления аппарата



- 1 - разъем подключения кабеля соединительного с генератором;
- 2 - вилка подключения кабеля сетевого;
- 3 - клеммы для подключения сигнализации;
- 4 - клемма подключения провода заземления;
- 5 - автоматы защиты.

Рисунок 4 – Блок сетевой пульта управления

7 ТЕХНИЧЕСКОЕ ОБСЛУЖИВАНИЕ

7.1 Техническое обслуживание производится с момента ввода аппарата в эксплуатацию посредством своевременного выполнения работ, обеспечивающих надежную работу изделия в течение срока службы.

К техническому обслуживанию аппарата допускаются специалисты, имеющие IV квалификационную группу по технике безопасности и прошедшие инструктаж. Техническое обслуживание основывается на систематическом контроле технического состояния аппарата в процессе эксплуатации, который можно квалифицировать как ежедневный, ежемесячный и ежегодный.

7.2 К ежедневному контролю и уходу за аппаратом, выполняемому, как правило, персоналом, обслуживающим аппарат, относятся: - проверка целостности защитного заземления;

- контроль состояния кабелей;
- проверка отсутствия механических повреждений;
- протирка, при необходимости, наружных поверхностей генератора высоковольтного ветошью, смоченной спиртом.

7.3 К ежемесячному контролю относятся:

- проверка и, при необходимости, подтяжка винтов и гаек электрических соединений, расположенных на изоляционной крышке генераторного устройства;
- выявление течи масла из под изоляционной крышки генераторного устройства и, при необходимости, подтяжка болтов крышки.

7.4 К ежегодному контролю, выполняемому персоналом, относятся:

- удаление с контактной дорожки регулятора напряжения (автотрансформатор пульта управления) нагара и отходов контактного материала с помощью волосяной щетки;
- отбор проб трансформаторного масла из генератора высоковольтного и определение величины пробивного напряжения по ГОСТ 6581-75. Если пробивное напряжение ниже 35 кВ, то масло необходимо заменить другим, с пробивным напряжением не менее 50 кВ. Замену масла проводить за минимально короткий промежуток времени. Уровень заливаемого масла должен быть ниже верхней поверхности изоляционной крышки бака на 25 – 30 мм.

После заливки «нового» масла, не закрывая заливочного отверстия, необходимо слегка покачать генератор высоковольтный для выхода пузырьков воздуха из закрытых полостей.

Включение высокого напряжения произвести не ранее чем через 24 часа после заливки нового трансформаторного масла.

При первом включении аппарата после заливки масла, необходимо произвести не менее трех технологических циклов включения высокого напряжения при работе на холостом ходу. При каждом технологическом цикле включения высокого напряжения необходимо включить аппарат в режиме переменного тока, плавно поднять напряжение до 50 кВ, выдержать установленное напряжение в течение 10 мин, плавно снизить напряжение до нуля, отключить высокое напряжение, выдержать паузу не менее 5 мин. После этого произвести последующие циклы включения высокого напряжения.

7.5 Один раз в год производить поверку аппарата согласно «Методики поверки» (поставляется в комплекте с эксплуатационной документацией). При необходимости произвести подстройку показаний кВ и мА.

В нижней части корпуса пульта управления отвернуть два крепежных винта. Для доступа к регулировочным элементам (резисторам), извлечь пульт управления из корпуса. Отвернуть два верхних винта платы управления и повернуть ее для удобной работы с аппаратом.

Подстроечные резисторы расположены в верхней части платы управления (рисунок 9).

7.5.1 Для проверки и регулировки измерительных систем аппарата должны быть использованы приборы и оборудование, приведенные в таблице 2.

Таблица 2

| Наименование | Основные технические характеристики | Кол-во |
|--|---|--------|
| 1 Измерительная система ИС-100э в составе: делитель напряжений ДН-100э совместно с измерителем напряжений ИПН-2э | <p>Диапазон измерений напряжений:</p> <ul style="list-style-type: none"> - выпрямленного тока (амплитудное значение) от 1,0 до 100 кВ; <p>Относительная погрешность:</p> <ul style="list-style-type: none"> $\pm 0,1 \%$ - переменного тока (действующее значение) от 1,0 до 200 кВ. <p>Относительная погрешность:</p> <ul style="list-style-type: none"> $\pm 0,12 \%$ | 1 |
| 2 Амперметр цифровой СА3010/1 * | <p>Пределы измерения силы постоянного и переменного тока: 5-10-20-50 мА.</p> <p>Приведенная погрешность не более 0,1 % от предела измерения.</p> | 1 |
| 3 Нагрузка активная высоковольтная | <p>Номинальное сопротивление 6-7 МОм, рабочее напряжение 70 кВ, мощность не менее 700 Вт;</p> <p>Номинальное сопротивление 14-15 МОм, рабочее напряжение 70 кВ, мощность не менее 350 Вт;</p> <p>Номинальное сопротивление 2-2,5 МОм, рабочее напряжение 50 кВ, мощность не менее 2000 Вт;</p> <p>Номинальное сопротивление 65-70 МОм, рабочее напряжение 70 кВ, мощность не менее 70 Вт;</p> <p>Номинальное сопротивление 0,7-0,8 МОм, рабочее напряжение 50 кВ, мощность не менее 2000Вт;</p> <p>Номинальное сопротивление 8-10 МОм, рабочее напряжение 50 кВ, мощность не менее 250 Вт</p> | 1 |

Продолжение таблицы 2

| Наименование | Основные технические характеристики | Количество |
|---|---|------------|
| 4 Конденсатор высоковольтный ИК 100-0,25 | Номинальная емкость 0,25 мкФ, рабочее напряжение 100 кВ | 1 |
| 5 Штанга для наложения переносного заземления | Класс напряжения 110 кВ | 1 |
| <p>* Допускается применять миллиамперметр с приведенной погрешностью не более 1 % от предела измерения.</p> <p>Примечание - При проверке и регулировке измерительных систем аппарата допускается применение других приборов и оборудования, имеющих метрологические и технические характеристики не хуже указанных в таблице 2. Используемые приборы и оборудование должны быть исправны, поверены и иметь действующие свидетельства о поверке установленного образца.</p> | | |

7.5.2 Проверка и регулировка показаний кВ и мА аппарата в режиме «переменное напряжение».

7.5.2.1 Проверка показаний кВ при измерении напряжения переменного тока без подключения активной высоковольтной нагрузки.

Собрать схему проверки, представленную на рисунке 5, кроме высоковольтного конденсатора и активной высоковольтной нагрузки.

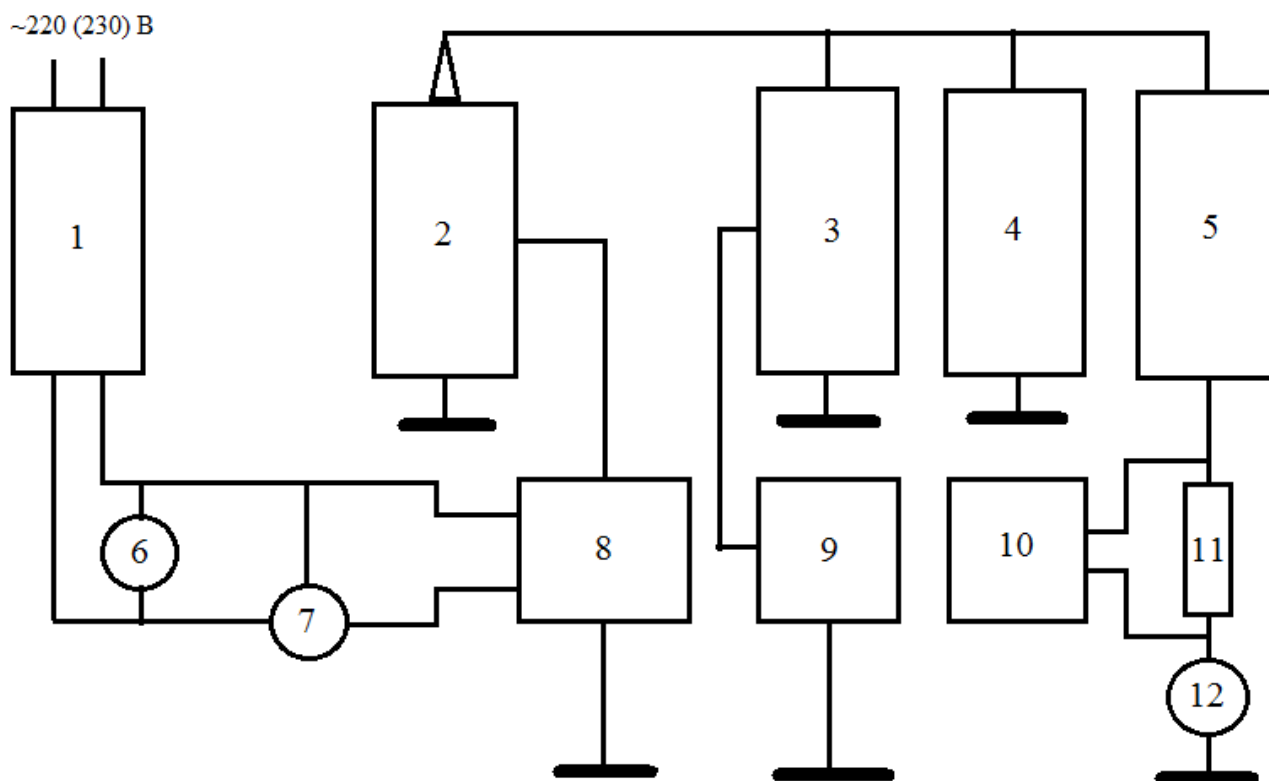
Включить аппарат, установить режим «переменное напряжение». Включить высокое напряжение. Контролируя значения высокого напряжения по цифровым показаниям индикатора кV на пульте управления аппарата, ручкой регулятора 8 (рисунок 3) поочередно установить на выходе аппарата значения напряжения согласно таблице 3.

Показания напряжения АИД-70М и соответствующие им показания эталонной измерительной системы записать в таблицу 3.

Таблица 3

| Устанавливаемые значения напряжения переменного тока, кВ | | 10,0 | 20,0±1,0 | 30,0±1,0 | 40,0±1,0 | 50,0 |
|---|--|------|----------|----------|----------|------|
| Измеренные значения напряжения без подключения активной высоковольтной нагрузки, кВ | Показания АИД-70М, кВ | | | | | |
| | Показания напряжения эталонной измерительной системы ИС-100э, кВ | | | | | |
| Относительная погрешность измерения напряжения переменного тока, % | | | | | | |

Выключить аппарат. Установить защитное заземление на высоковольтный вывод генератора.



1 – Автотрансформатор, 2 – Генератор высоковольтный АИД-70М, 3 – Делитель напряжений ДН-100э, 4 – Конденсатор высоковольтный ИК 100-0,25, 5 - Нагрузка активная высоковольтная, 6 – Вольтметр Э 545, 7 – Ваттметр, 8 – Пульт управления аппарата АИД-70М, 9 – Измеритель напряжений ИПН-2э, 10 - осциллограф, 11 - Резистор SQR-5 Вт-1,0 кОм ± 5 %, 12 - амперметр цифровой СА 3010/1.

Рисунок 5 – Схема электрическая соединений для проведения испытаний аппарата АИД-70М

Примечание – Высоковольтный генератор, сопротивление нагрузки, делитель напряжения, делитель напряжения и конденсатор должны размещаться в специально оборудованном помещении за металлической сеткой. Помещение должно отвечать требованиям охраны труда при работе с высоковольтным оборудованием.

Относительную погрешность вычислить по формуле

$$\delta_{отн} = (U_{п}-U_0)/U_0 \cdot 100 \%, \quad (1)$$

где $\delta_{отн}$ - относительная погрешность, %;

$U_{п}$ - цифровые показания напряжения аппарата АИД-70М, кВ;

U_0 - цифровые показания напряжения эталонной измерительной системы, кВ.

При превышении относительной погрешности аппарата значения ± 3 % вращением оси переменного резистора R11 на плате управления провести настройку и добиться минимального значения погрешности.

7.5.2.2 Проверка показаний кВ при измерении напряжения переменного тока с подключением активной высоковольтной нагрузки и проверка коэффициента несинусоидальности.

Собрать схему, представленную на рисунке 5, кроме высоковольтного конденсатора. Подключить активную высоковольтную нагрузку (2,0-2,5) МОм мощностью не менее 2000 Вт, рассчитанную на работу с напряжением не менее 50 кВ.

Контролируя значения высокого напряжения по цифровым показаниям индикатора кV на пульте управления аппарата, ручкой регулятора 8 (рисунок 3) установить последовательно значения напряжения согласно таблице 4.

Показания напряжения АИД-70М и соответствующие им показания эталонной измерительной системы записать в таблицу 4.

Таблица 4

| | | | | | |
|--|--|------|------------|------------|------|
| Устанавливаемые значения напряжения переменного тока, кВ | | 10,0 | 30,0 ± 1,0 | 40,0 ± 1,0 | 50,0 |
| Измеренные значения напряжения с подключением активной высоковольтной нагрузки (2,0...2,5) МОм, кВ | Показания АИД-70М, кВ | | | | |
| | Показания напряжения эталонной измерительной системы ИС-100э, кВ | | | | |
| Относительная погрешность измерения напряжения переменного тока, % | | | | | |
| Коэффициент несинусоидальности, % | | | | | |

Выключить аппарат. Установить защитное заземление на высоковольтный вывод генератора.

Форма кривой напряжения при испытаниях должна быть практически синусоидальной, и оба полупериода близки по форме друг к другу. Отношение амплитудного значения напряжения к действующему должно быть в пределах $1,41 \pm 0,07$. Величины амплитудного и действующего значений напряжения определяют с помощью осциллографа. Коэффициент несинусоидальности кривой напряжения $K_{НС}$ вычислить по формуле

$$K_{НС} = \frac{1,41 - K_a}{1,41} \cdot 100\% \quad (2)$$

где K_a - коэффициент формы.

Коэффициент формы напряжения K_a вычислить по формуле

$$K_a = \frac{U_a}{U_d} \quad (3)$$

где U_a - величина амплитудного напряжения, В;
 U_d - величина действующего напряжения, В.

Относительную погрешность вычислить по формуле 1.

При превышении относительной погрешности аппарата значения $\pm 3\%$ вращением оси переменного резистора R11 на плате управления провести настройку и добиться минимального значения погрешности.

7.5.2.3 Проверка показаний мА при измерении силы переменного тока на основном диапазоне измерения 5-50 мА.

Собрать схему проверки, представленную на рисунке 5, кроме высоковольтного конденсатора. Подключить активную высоковольтную нагрузку 0,7-0,8 МОм. Включить аппарат. Установить режим испытаний «переменное напряжение». Включить высокое напряжение.

Контролируя значения силы тока по цифровым показаниям индикатора mA на пульте управления аппарата, ручкой регулятора высокого напряжения 8 (рисунок 3) поочередно установить на выходе аппарата значения силы тока согласно таблице 5.

Показания тока АИД-70М и соответствующие им показания эталонного цифрового амперметра записать в таблицу 5.

Таблица 5

| Устанавливаемые значения силы переменного тока, мА | | 5,0 | 10,0 $\pm 2,5$ | 20,0 $\pm 2,5$ | 30,0 $\pm 2,5$ | 40,0 $\pm 2,5$ | 50,0 |
|--|---|-----|-------------------|-------------------|-------------------|-------------------|------|
| Измеренные значения силы тока с подключенной активной высоковольтной нагрузкой (0,7...0,8) МОм, мА | Показания АИД-70М, мА | | | | | | |
| | Показания эталонного амперметра цифрового, мА | | | | | | |
| Приведенная погрешность измерения силы переменного тока, % | | | | | | | |

Выключить аппарат. Установить защитное заземление на высоковольтный вывод генератора.

Приведенную погрешность вычислить по формуле

$$\gamma = (I_p - I_o) / 50,0 \cdot 100 \%, \quad (4)$$

где γ - приведенная погрешность, %;

I_p - цифровые показания тока аппарата АИД-70М, мА;

I_o - показания тока эталонного цифрового амперметра, мА.

При превышении приведенной погрешности аппарата значения 5% вращением оси переменного резистора R14 на плате управления провести настройку и добиться минимального значения погрешности.

Проверить и если требуется скорректировать ток утечки. Для этого требуется отсоединить от высоковольтного вывода генератора активную высоковольтную нагрузку и амперметр цифровой. Включить высокое напряжение и установить ручкой регулятора высокого напряжения значение напряжения 50 кВ по цифровому индикатору kV пульта управления. Вращением оси переменного резистора R21 на плате

управления установить показание цифрового индикатора mA пульта управления равным 0,01-0,02 mA.

7.5.2.4 Проверка показаний mA при измерении силы переменного тока на дополнительном диапазоне измерения 0,5-5,0 mA.

Собрать схему проверки, представленную на рисунке 5, кроме высоковольтного конденсатора. Подключить активную высоковольтную нагрузку 8-10 МОм. Включить аппарат, установить режим испытаний «переменное напряжение». Включить высокое напряжение.

Контролируя значения силы тока по цифровым показаниям индикатора mA на пульте управления аппарата, ручкой регулятора высокого напряжения 8 (рисунок 3) поочередно установить на выходе аппарата значения силы тока согласно таблице 6.

Показания силы тока АИД-70М и соответствующие им показания эталонного цифрового амперметра записать в таблицу 6.

Таблица 6

| Устанавливаемые значения силы переменного тока, mA | | 0,5 | 1,0±0,25 | 1,5±0,25 | 2,0±0,25 | 2,5±0,25 | 3,0±0,25 | 3,5±0,25 | 4,0±0,25 | 4,5±0,25 | 5,0 |
|---|---|-----|----------|----------|----------|----------|----------|----------|----------|----------|-----|
| Измеренные значения силы тока с подключенной активной высоковольтной нагрузкой (8...10) МОм, mA | Показания АИД-70М, mA | | | | | | | | | | |
| | Показания эталонного амперметра цифрового, mA | | | | | | | | | | |
| Приведенная погрешность измерения силы переменного тока, % | | | | | | | | | | | |

Выключить аппарат. Установить защитное заземление на высоковольтный вывод генератора.

Приведенную погрешность вычислить по формуле

$$\gamma = (I_p - I_0) / 5,0 \cdot 100 \% \quad (5)$$

При превышении приведенной погрешности аппарата значения 5 % вращением оси переменного резистора R32 на плате управления провести настройку и добиться минимального значения погрешности.

7.5.2.5 Повторно провести проверку аппарата согласно пункту 7.5.2.

7.5.2.6 При повторном невыполнении условий, указанных в 7.5.2.1-7.5.2.4 аппарат отправляется в ремонт.

7.5.3 Проверка и регулировка показаний кВ и mA аппарата в режиме «постоянное напряжение».

7.5.3.1 Проверка показаний кВ при измерении напряжения постоянного тока без подключения активной высоковольтной нагрузки.

Собрать схему проверки, представленную на рисунке 5, кроме активной высоковольтной нагрузки. Включить аппарат, установить режим «постоянное напряжение». Включить высокое напряжение.

Контролируя значения напряжения по цифровым показаниям индикатора kV на пульте управления аппарата, ручкой регулятора 8 (рисунок 3) поочередно установить на выходе аппарата значения напряжения согласно таблице 7.

Показания напряжения АИД-70М и соответствующие им показания эталонной измерительной системы записать в таблицу 7.

Таблица 7

| | | | | | | | | |
|---|---|------|----------|----------|----------|----------|----------|------|
| Устанавливаемые значения напряжения постоянного тока, кВ | | 10,0 | 20,0±1,0 | 30,0±1,0 | 40,0±1,0 | 50,0±1,0 | 60,0±1,0 | 70,0 |
| Измеренные значения напряжения без подключения активной высоковольтной нагрузки, кВ | Показания АИД-70М, кВ | | | | | | | |
| | Показания эталонной измерительной системы ИС-100э, кВ | | | | | | | |
| Относительная погрешность измерения напряжения постоянного тока, % | | | | | | | | |

Выключить аппарат. Установить защитное заземление на высоковольтный вывод генератора и высоковольтный конденсатор.

Относительную погрешность вычислить по формуле 1.

При превышении относительной погрешности аппарата значения $\pm 3\%$ вращением оси переменного резистора R12 на плате управления провести настройку и добиться минимального значения погрешности.

7.5.3.2 Проверка показаний кВ при измерении напряжения постоянного тока с подключением активной высоковольтной нагрузки и проверка коэффициента пульсации.

Собрать схему проверки, представленную на рисунке 5. Подключить активную высоковольтную нагрузку (14-15) МОм, мощностью не менее 350 Вт, рассчитанную на работу с напряжением не менее 70 кВ. Включить аппарат, установить режим «постоянное напряжение». Включить высокое напряжение.

Контролируя значения высокого напряжения по цифровым показаниям индикатора kV на пульте управления аппарата, ручкой регулятора 8 (рисунок 3) поочередно установить на выходе аппарата значения напряжения согласно таблице 8.

Показания напряжения АИД-70М и соответствующие им показания эталонной измерительной системы записать в таблицу 8.

Таблица 8

| | | | | |
|--|---|------|------------|------|
| Устанавливаемые значения напряжения постоянного тока, кВ | | 10,0 | 30,0 ± 1,0 | 70,0 |
| Измеренные значения напряжения с подключением активной высоковольтной нагрузки (14-15) МОм, кВ | Показания АИД-70М, кВ | | | |
| | Показания эталонной измерительной системы ИС-100э, кВ | | | |
| Относительная погрешность измерения напряжения постоянного тока, % | | | | |
| Коэффициент пульсации, % | | | | |

Выключить аппарат. Установить защитное заземление на высоковольтный вывод генератора и высоковольтный конденсатор.

Коэффициент пульсации определяется в соответствии с осциллограммой выходного напряжения по формуле

$$K_{п} = \frac{\Delta U_{m\sim}}{U_{ср}} \cdot 100\% , \quad (6)$$

где $K_{п}$ - коэффициент пульсации выходного напряжения, %;

$\Delta U_{m\sim}$ - амплитуда пульсации переменной составляющей выходного напряжения, В;

$U_{ср}$ - среднее значение выходного напряжения, В.

Относительную погрешность вычислить по формуле 1.

При превышении относительной погрешности аппарата значения $\pm 3\%$ вращением оси переменного резистора R12 на плате управления провести настройку и добиться минимального значения погрешности.

7.5.3.3 Проверка показаний мА при измерении силы постоянного тока на основном диапазоне измерения 1-10 мА.

Собрать схему проверки, представленную на рисунке 5. Подключить активную высоковольтную нагрузку (6-7) МОм мощностью не менее 700 Вт, рассчитанную на работу с напряжением не менее 70 кВ. Включить аппарат, установить режим «постоянное напряжение». Включить высокое напряжение.

Контролируя значения силы тока по цифровым показаниям индикатора мА на пульте управления аппарата, ручкой регулятора 8 (рисунок 3) поочередно установить на выходе аппарата значения силы тока согласно таблице 9.

Показания тока АИД-70М и соответствующие им показания эталонного цифрового амперметра записать в таблицу 9.

Таблица 9

| Устанавливаемые значения силы постоянного тока, мА | | 1,0 | 2,0±0,5 | 3,0±0,5 | 4,0±0,5 | 5,0±0,5 | 6,0±0,5 | 7,0±0,5 | 8,0±0,5 | 9,0±0,5 | 10,0 |
|--|---|-----|---------|---------|---------|---------|---------|---------|---------|---------|------|
| Измеренные значения силы тока с подключенной активной высоковольтной нагрузкой (6...7) МОм, мА | Показания АИД-70М, мА | | | | | | | | | | |
| | Показания эталонного амперметра цифрового, мА | | | | | | | | | | |
| Приведенная погрешность измерения силы постоянного тока, % | | | | | | | | | | | |

Выключить аппарат. Установить защитное заземление на высоковольтный вывод генератора и высоковольтный конденсатор.

Приведенную погрешность вычислить по формуле

$$\gamma = (I_{п} - I_{о}) / I_{о} \cdot 100\% . \quad (6)$$

При превышении приведенной погрешности аппарата значения $\pm 5\%$ вращением оси переменного резистора R15 на плате управления провести настройку и добиться минимального значения погрешности.

7.5.3.4 Проверить и если требуется скорректировать ток утечки. Для этого требуется отсоединить от высоковольтного вывода генератора активную высоковольтную нагрузку, амперметр цифровой. Включить высокое напряжение и установить на выходе аппарата ручкой регулятора высокого напряжения значение напряжения 70 кВ по показанию цифрового индикатора kV пульта управления. Вращением оси переменного резистора R31 на плате управления установить показание цифрового индикатора mA пульта управления равным 0,01-0,02 мА.

7.5.3.5 Проверка показаний mA при измерении силы постоянного тока на дополнительном диапазоне измерения 0,1-1,0 мА.

Собрать схему проверки, представленную на рисунке 5. Подключить активную высоковольтную нагрузку 65-70 МОм мощностью не менее 70 Вт, рассчитанную на работу с напряжением не менее 70 кВ. Включить высокое напряжение.

Контролируя значения силы тока по цифровым показаниям индикатора mA на пульте управления аппарата, ручкой регулятора 8 (рисунок 3) поочередно установить на выходе аппарата значения силы тока согласно таблице 10.

Показания силы тока АИД-70М и соответствующие им показания эталонного цифрового амперметра записать в таблицу 10.

Таблица 10

| Устанавливаемые значения силы постоянного тока, мА | | 0,1 | 0,2±0,05 | 0,3±0,05 | 0,4±0,05 | 0,5±0,05 | 0,6±0,05 | 0,7±0,05 | 0,8±0,05 | 0,9±0,05 | 1,0 |
|--|---|-----|----------|----------|----------|----------|----------|----------|----------|----------|-----|
| Измеренные значения силы тока с подключенной активной высоковольтной нагрузкой (65...70) МОм, мА | Показания АИД-70М, мА | | | | | | | | | | |
| | Показания эталонного амперметра цифрового, мА | | | | | | | | | | |
| Приведенная погрешность измерения силы постоянного тока, % | | | | | | | | | | | |

Выключить аппарат. Установить защитное заземление на высоковольтный вывод генератора и высоковольтный конденсатор.

Приведенную погрешность вычислить по формуле

$$\gamma = (I_p - I_0) / 1,0 \cdot 100 \%. \quad (7)$$

При превышении приведенной погрешности аппарата значения $\pm 5\%$ вращением оси переменного резистора R4 на плате управления провести настройку и добиться минимального значения погрешности.

7.5.3.6 Повторно провести проверку аппарата согласно пункту 7.5.3.

7.5.3.7 При повторном невыполнении условий, указанных в 7.5.3.1-7.5.3.5 аппарат отправляется в ремонт.

7.5.4 Проверка срабатывания устройства защиты при работе аппарата в режиме «переменное напряжение».

7.5.4.1 Проверка срабатывания устройства защиты при превышении выходным напряжением значения 50 кВ.

Собрать схему согласно рисунку 5, кроме активной высоковольтной нагрузки и высоковольтного конденсатора.

Включить высокое напряжение. Плавно поворачивая ручку регулятора высокого напряжения, увеличивать выходное напряжение аппарата. Контроль напряжения производить по цифровому индикатору kV пульта управления. Срабатывание устройства защиты и отключение высокого напряжения должно происходить в диапазоне выходного напряжения от 50,1 до 53,0 кВ. При невыполнении данного требования установить ручкой регулятора высокого напряжения выходное напряжение аппарата равным 51,0 кВ и вращением оси переменного резистора R3 (рисунок 9) на плате управления добиться срабатывания устройства защиты.

7.5.4.2 Проверка работы устройства защиты при превышении силой выходного тока значения 50 мА.

Собрать схему согласно рисунку 5, кроме высоковольтного конденсатора. Величина сопротивления активной высоковольтной нагрузки должна быть не более 0,7 МОм.

Включить высокое напряжение. Плавно вращая ручку регулятора высокого напряжения увеличивать силу выходного тока аппарата. Контроль силы тока проводить по цифровому индикатору mA пульта аппарата. Срабатывание устройства защиты и отключение высокого напряжения должно происходить в диапазоне силы выходного тока от 50,1 до 54,0 мА. При невыполнении данного требования установить ручкой регулятора высокого напряжения силу выходного тока аппарата равной 51,0 мА и вращением оси переменного резистора R26 (рисунок 9) на плате управления добиться срабатывания устройства защиты.

7.5.4.3 Повторно провести проверку аппарата согласно пункту 7.5.4.

7.5.4.4 При повторном невыполнении условий, указанных в 7.5.4.1-7.5.4.2 аппарат отправляется в ремонт.

7.5.5 Проверка срабатывания устройства защиты при работе аппарата в режиме «постоянное напряжение».

7.5.5.1 Проверка срабатывания устройства защиты при превышении выходным напряжением значения 70 кВ.

Собрать схему согласно рисунку 5, кроме подключения активной высоковольтной нагрузки. Включить высокое напряжение. Плавно вращая ручку регулятора высокого напряжения, увеличивать выходное напряжение аппарата. Контроль напряжения проводить по цифровому индикатору kV пульта аппарата. Срабатывание устройства защиты и отключение высокого напряжения должно происходить в диапазоне выходного напряжения от 70,1 до 74,0 кВ. При невыполнении данного требования установить ручкой регулятора высокого напряжения выходное напряжение аппарата равным 71,0 кВ и вращением оси переменного резистора R39 (рисунок 9) на плате управления добиться срабатывания устройства защиты.

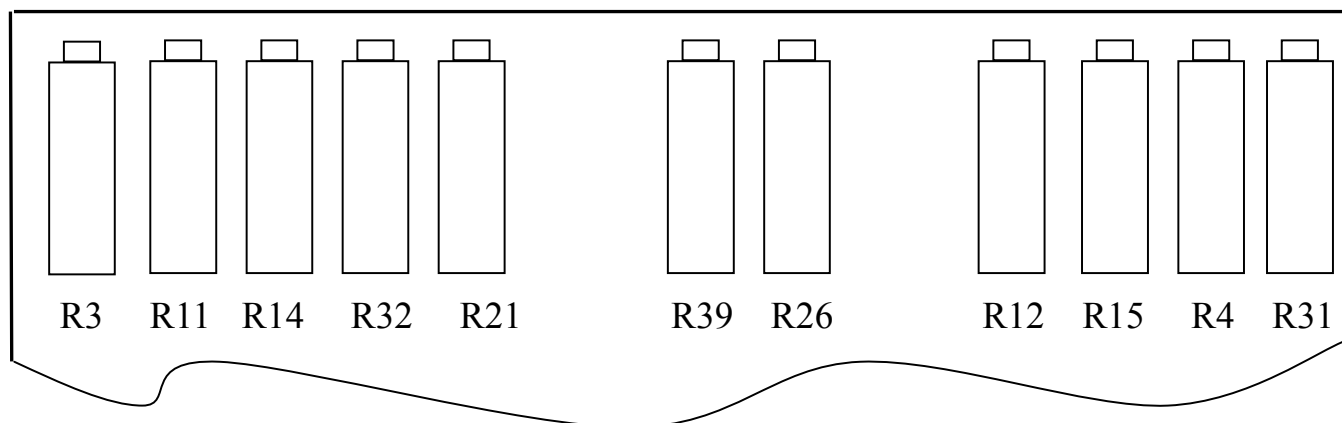
7.5.5.2 Проверка срабатывания устройства защиты при превышении силой выходного тока значения 10 мА.

Собрать схему согласно рисунку 5. Величина сопротивления активной высоковольтной нагрузки должна быть не более 6 МОм.

Включить высокое напряжение. Плавно вращая ручку регулятора высокого напряжения, увеличивать силу выходного тока аппарата. Контроль силы тока проводить по цифровому индикатору mA пульта управления. Срабатывание устройства защиты и отключение высокого напряжения должно происходить в диапазоне силы выходного тока от 10,1 до 12,0 мА.

7.5.5.3 При невыполнении условий указанных в 7.5.5.1-7.5.5.2, повторить настройку аппарата резисторами R39 и R26.

7.5.5.4 При повторном невыполнении условий, указанных в 7.5.5.1-7.5.5.2 аппарат отправляется в ремонт.



R3 - регулировка защиты по переменному напряжению

R11 - регулировка переменного напряжения

R14 - регулировка переменного тока предел 50 мА

R32 - регулировка переменного тока предел 5 мА

R21 - регулировка тока утечки по переменному напряжению

R39 - регулировка защиты по постоянному напряжению

R26 - регулировка защиты по току

R12 - регулировка постоянного напряжения

R15 - регулировка постоянного тока предел 10 мА

R4 - регулировка постоянного тока предел 1 мА

R31 - регулировка тока утечки по постоянному напряжению

Рисунок 6 - Расположение резисторов на плате управления аппарата

8 ВОЗМОЖНЫЕ НЕИСПРАВНОСТИ И СПОСОБЫ ИХ УСТРАНЕНИЯ

8.1 Перечень возможных неисправностей приведен в таблице 11.

Таблица 11

| Наименование неисправностей, внешние проявления и дополнительные признаки | Вероятная причина | Способ устранения | Примечание |
|--|---|---|-------------------|
| При включении пульта управления отсутствует индикация включения постоянного напряжения, сетевой выключатель подсвечивается | Неисправен предохранитель FU4 | Заменить предохранитель | |
| При включении сетевого выключателя отсутствует световая индикация на самом выключателе, отсутствует индикация включения постоянного напряжения | Неисправен предохранитель FU1 или FU2. Неисправен кабель электропитания аппарата | Заменить предохранитель. Заменить неисправный кабель | |
| При нажатии кнопки 7 не включается высокое напряжение | Ручка регулирования высокого напряжения не выведена до упора против часовой стрелки | Ручку регулирования высокого напряжения повернуть до упора против часовой стрелки | |