

,
.: +7 (495) 799-76-70
E-mail: elektropribor-msk@ya.ru

**Испытательное устройство
цепей вторичной коммутации**

« Меркурий-3/100 »

**Руководство по эксплуатации
и паспорт**

БПВА.441111.001 РЭ

Москва

Внимание!



К эксплуатации *испытательного устройства для цепей вторичной коммутации «Меркурий 3/100»* допускаются лица, изучившие настоящее техническое описание, инструкцию по эксплуатации и прошедшие проверку знаний правил техники безопасности и эксплуатации электроустановок электрических станций и подстанций (не ниже III-й группы, свыше 1000 В).



СОДЕРЖАНИЕ		стр.
1	ОПИСАНИЕ И РАБОТА	4
1.1	НАЗНАЧЕНИЕ ИЗДЕЛИЯ	4
1.2	ТЕХНИЧЕСКИЕ ХАРАКТЕРИСТИКИ	4
1.2.1	ОСНОВНЫЕ ПАРАМЕТРЫ И РАЗМЕРЫ	4
1.2.2	ХАРАКТЕРИСТИКИ	4
1.3	СОСТАВ ИЗДЕЛИЯ	4
1.4	УСТРОЙСТВО И РАБОТА	4
1.5	МАРКИРОВКА И ПЛОМБИРОВАНИЕ	5
1.6	УПАКОВКА	5
2	ИСПОЛЬЗОВАНИЕ ПО НАЗНАЧЕНИЮ	5
2.1	ЭКСПЛУАТАЦИОННЫЕ ОГРАНИЧЕНИЯ	5
2.2	ПОДГОТОВКА ИЗДЕЛИЯ К ИСПОЛЬЗОВАНИЮ	5
2.3	ИСПОЛЬЗОВАНИЕ ИЗДЕЛИЯ	6
3	ТЕХНИЧЕСКОЕ ОБСЛУЖИВАНИЕ	6
3.1	ОБЩИЕ УКАЗАНИЯ	6
3.2	ПРОВЕРКА РАБОТОСПОСОБНОСТИ ИЗДЕЛИЯ	7
4	ТЕКУЩИЙ РЕМОНТ	8
5	ТРАНСПОРТИРОВАНИЕ	8
6	ХРАНЕНИЕ	8
7	УТИЛИЗАЦИЯ	8
8	ПАСПОРТ	9
8.1	ОСНОВНЫЕ ТЕХНИЧЕСКИЕ ХАРАКТЕРИСТИКИ	9
8.2	КОМПЛЕКТНОСТЬ	9
8.3	РЕСУРСЫ, СРОКИ СЛУЖБЫ И ХРАНЕНИЯ, ГАРАНТИИ ИЗГОТОВИТЕЛЯ	10
8.4	СВИДЕТЕЛЬСТВО ОБ УПАКОВЫВАНИИ	10
8.5	СВИДЕТЕЛЬСТВО О ПРИЕМКЕ	10
8.6	ДВИЖЕНИЕ ИЗДЕЛИЯ В ЭКСПЛУАТАЦИИ	11

1.4.1 Устройство формирует, посредством автотрансформатора и высоковольтного трансформатора, переменное напряжение с частотой 50 Гц на испытуемом объекте в диапазоне от 0 до 3 кВ при токе до 100 мА.

1.4.2 При превышении тока через нагрузку или возникновении пробоя устройство автоматически отключает питание высоковольтного трансформатора. На передней панели устройства расположена ручка установки требуемого напряжения и индикаторы выходного напряжения и тока, протекающего через нагрузку.

1.4.3 Напряжение к испытуемому объекту подводится с помощью высоковольтного и нулевого проводов, снабженных зажимами типа «крокодил». На верхней и лицевой панелях расположены выводы высоковольтного провода и клемма заземления.

1.4.4. Для защиты персонала от случайного включения питания на устройство может быть подано только при установке ручки регулировки напряжения на «0».

1.5 Маркировка и пломбирование

1.5.1 На корпусе устройства имеется маркировка, содержащая следующие данные:

- товарный знак;
- обозначение («Меркурий-3/100»);
- заводской номер;
- дату изготовления (месяц, год).

1.5.2 Органы управления и индикации устройства, а также клеммы подключения имеют поясняющие надписи.

1.5.3 Конструкцией устройства пломбирование не предусмотрено.

1.6 Упаковка

1.6.1 Упаковка устройства произведена в соответствии с требованиями 4222–024–17326295–03 ТУ для условий транспортирования, указанных в разделе 5 настоящего РЭ.

1.6.2 Транспортная тара имеет маркировку, выполненную по ГОСТ 14192-96, и содержит манипуляционные знаки.

2 ИСПОЛЬЗОВАНИЕ ПО НАЗНАЧЕНИЮ

2.1 Эксплуатационные ограничения

2.1. Устройство предназначено для эксплуатации в следующих условиях:

- температура окружающего воздуха — 5 до 45°C;
- относительная влажность при 25°C — до 80 %;
- атмосферное давление — от 550 до 800 мм рт. ст.;
- окружающая среда невзрывоопасная, не содержащая токопроводящей пыли, агрессивных паров и газов, разрушающих изоляцию и металлы;
- место установки должно быть защищено от попадания брызг, воды, масел, эмульсий.

2.2. В части воздействия механических факторов устройство соответствует группе М6 по ГОСТ 17516.1.

2.3. Устройство соответствует исполнению IP23 по ГОСТ 14254, кроме выводов подключения.

2.2 Подготовка изделия к использованию

2.2.1 К работе с установкой допускается персонал, имеющий группу не ниже III, свыше 1000 В.

2.2.2 Устройство разместить на ровной поверхности в вертикальном или горизонтальном положении.

2.2.3 Снять крышку с корпуса устройства и извлечь сетевой, высоковольтные провода и медный провод типа ПЩ для заземления.

2.2.4 Присоединить к высоковольтному кабелю зажимы AG-B30 или AG-O26, входящие в комплект изделия.

2.2.5 Заземлить устройство в двух точках – корпус (клемма «земля») медным проводом (типа ПЩ, с эффективным сечением не менее 4 мм² и в месте испытаний, нулевой провод (синего или чёрного цвета), рис 1 .

2.2.6 Соединить устройство с испытуемым объектом нулевым проводом (синего, черного цвета) и высоковольтным кабелем (красного цвета). Подключить сетевой шнур питания к устройству.

Меркурий-3/100

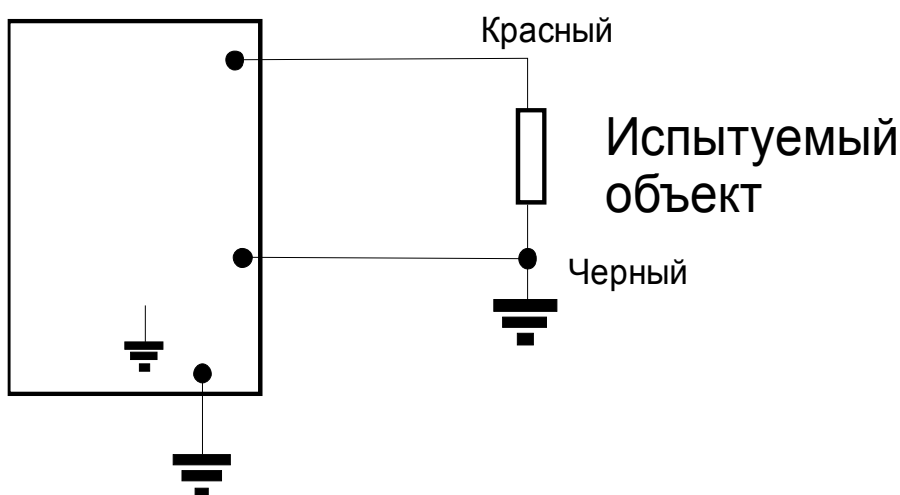


Рис 1. Схема подключения устройства

2.3 Использование изделия

2.3.1 Установить ручку регулировки напряжения на «0» и тумблер «Высокое» в положение «Откл».

2.3.2 Подключить сетевую вилку к источнику с переменным напряжением 220В, при этом должен загореться зелёный индикатор «Сеть».

2.3.3 Тумблер «Высокое» установить в положение «Вкл», при этом должен загореться красный индикатор. Устройство готово к работе.

2.3.4 Ручкой регулировки, установить желаемый уровень выходного напряжения. Контроль уровня выходного напряжения производится с помощью стрелочного вольтметра, установленного на панели устройства.

2.3.5 Ток, протекающий через испытуемый объект, контролируется двухдиапазонным (100 и 10 мА) миллиамперметром, установленным на передней панели. Переключение на 10-ти миллиамперный диапазон производится при нажатии и удержании кнопки «10 мА», расположенной под сетевыми предохранителями.

2.3.6 Выключение устройства производится в обратном порядке: установить ручку на «0» и тумблер «Высокое» в положение «Откл».

2.3.7 Допускается экстренное выключение устройства отключением его от питающей сети.

3 ТЕХНИЧЕСКОЕ ОБСЛУЖИВАНИЕ

3.1 Общие указания

Техническое обслуживание устройства включает:

- проверку и регулировку при первом включении.
- периодические проверки технического состояния.

– тестовый контроль.

3.1.1 Перед использованием устройства, проводить внешний осмотр корпуса, сетевых и высоковольтных проводов на предмет отсутствия механических повреждений.

В случае загрязнения токоведущих проводов и панели устройства, допускается их очистка слабощелочным раствором. При попадании влаги внутрь корпуса устройство необходимо просушить.

3.1.2 Проверку и регулировку при первом включении проводят в полном объеме раздела 3.2.

3.1.3 Периодические проверки технического состояния проводят каждый год. Первую периодическую проверку рекомендуют проводить через год после ввода в работу.

В объем периодической проверки включают внешний осмотр, при котором производят удаление пыли, проверку механического крепления элементов, полноту сочленения разъемов.

3.1.4. Объем электрических испытаний при периодических проверках может быть сокращен относительно проверки при первом включении.

3.2 Проверка работоспособности изделия

3.2.1 Проверку электрического сопротивления изоляции между входными цепями и корпусом проводят мегомметром на напряжение 2000 В.

3.2.2 Электрическое сопротивление изоляции устройство между независимыми электрическими цепями и между этими цепями и корпусом в холодном состоянии в нормальных климатических условиях составляет:

- не менее 20 МОм — в нормальных климатических условиях;
- не менее 1 МОм — при повышенной влажности (относительная влажность — 98%).

Нормальными климатическими условиями считаются:

- температура окружающего воздуха — $(25 \pm 10)^\circ\text{C}$;
- относительная влажность — от 45 до 80%;
- атмосферное давление — от 630 до 800 мм рт. ст.

3.2.3 Не реже одного раза в год, необходимо проводить контроль показаний стрелочных индикаторов устройства при помощи внешних контрольных приборов в следующей последовательности:

3.2.4. Подключить электростатический киловольтметр kV (не менее 3 кВ, классом точности не хуже 0,5), балластные сопротивления R, (три последовательно соединённых резистора С5-40В-250-10кОм или аналогичные) и миллиамперметр mA (со шкалой не менее 100 мА, классом точности не хуже 0,5), в соответствии со схемой контроля рис.2.

Меркурий-3/100

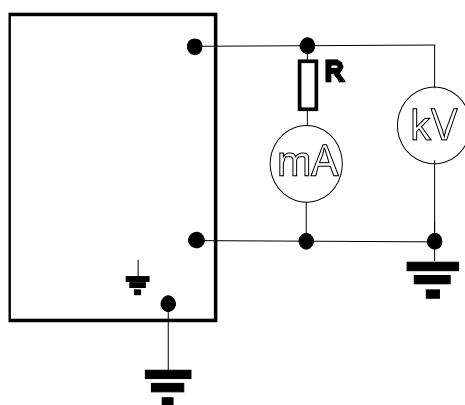


Рис.2 Контрольно-измерительная схема для устройства «Меркурий-3/100».

3.2.5 Последовательно установить выходное напряжение (по индикатору устройства) от 0 до 3000 В с шагом 1000 В и со временем выдержки в каждом положении не менее 30 секунд. При этом приведённая погрешность показаний индикаторов на панели устройства не должна быть более 3,0% относительно показаний контрольных приборов.

4 ТЕКУЩИЙ РЕМОНТ

4.1 Устройство представляет собой достаточно сложное изделие и ремонт его должен осуществляться квалифицированными специалистами с помощью отладочной аппаратуры.

5 ТРАНСПОРТИРОВАНИЕ

5.1 Транспортирование устройств в транспортной таре изготовителя допускается производить любым видом транспорта с обеспечением защиты от дождя и снега, в том числе:

– автомобильным транспортом на расстояние до 1000 км по дорогам с асфальтовым и бетонным покрытием (первой категории) без ограничения скорости или на расстояние до 250 км по булыжным и грунтовым дорогам (второй и третьей категории) со скоростью до 40 км / час;

– железнодорожным и воздушным (в отопляемых герметизированных отсеках), речным видами транспорта, в сочетании их между собой и автомобильным транспортом;

– морским транспортом.

5.2 Погрузка и перевозка устройств осуществляется с учетом манипуляционных знаков маркировки тары по ГОСТ 14192-96 в соответствии с действующими правилами перевозки грузов.

6 ХРАНЕНИЕ

6.1 Устройства должны храниться в упакованном виде в закрытых отопляемых помещениях при температуре от 5 до 45 °С и относительной влажности до 80%.

7 УТИЛИЗАЦИЯ

7.1 После окончания срока службы устройство подлежит утилизации.

7.2 В состав устройства не входят драгоценные металлы, а также ядовитые, радиоактивные и взрывоопасные вещества.

7.3 Утилизация устройства не требует применения специальных мер безопасности и выполняется без применения специальных приспособлений и инструментов.

8 ПАСПОРТ на испытательное устройство для цепей вторичной коммутации

«Меркурий 3/100» зав. № _____ БПВА.441111 ПС

441111 код продукции

8.1 Основные технические характеристики

Наименование параметра	Значение
1 Выходное напряжение с частотой 50 Гц, В	0...3000
2 Ток через нагрузку, мА, не более	100
3 Приведённая погрешность измерения выходного напряжения, %, не хуже	4,0
4 Приведённая погрешность измерения тока, %, не хуже	4,0
5 Питание: напряжение, В частота, Гц	220±20 50±1
6 Режим работы	непрерывный
7 Потребляемая мощность, не более Вт	400
8 Рабочая температура окружающей среды, °С	5...45
9 Относительная влажность воздуха, не более, %	80
10 Номинальные рабочие значения механических внешних воздействующих факторов	M7
11 Габаритные размеры (ширина × высота × глубина), мм	310×260×135
12 Масса изделия (нетто), кг, не более	6

8.2 Комплектность

Обозначение	Наименование	Количество
БПВА 441111.001	Устройство «Меркурий 3/100»	1 шт.
БПВА 441111.001РЭ	Руководство по эксплуатации	1 шт.
Э4.854.036	Кабель сетевой	1 шт.
AG-B30	Зажим универсальный	2 шт.
AG-O30	Зажим универсальный	2 шт.
Э4.854.034	Провод заземления	1 шт.

8.3 Ресурсы, сроки, службы и сроки хранения

Средняя наработка на отказ – не менее 100 000 ч.

Средний срок службы устройства – не менее 10 лет.

Срок хранения в упаковке изготовителя – 3 года.

Указанные сроки службы и хранения действительны при соблюдении потребителем условий и правил хранения, транспортирования и эксплуатации, установленных в эксплуатационной документации.

Гарантийные обязательства: Изготовитель гарантирует соответствие качества изделия требованиям действующей технической документации при соблюдении потребителем условий и правил хранения, транспортирования, монтажа и эксплуатации, установленных в эксплуатационной документации. Гарантийный срок – 3 года со дня продажи.

Гарантийный ремонт осуществляется по адресу: 124489, Москва, Зеленоград, Панфиловский проспект, дом 10, строение 3, ООО «НПФ РАДИУС».

8.4 Свидетельство об упаковывании

Устройство «Меркурий 3/100» упаковано ООО «НПФ РАДИУС» согласно требованиям, предусмотренным в действующей технической документации.

МП

подпись представителя

год, месяц, число

8.5 Свидетельство о приёмке

Устройство «Меркурий 3/100» заводской №_____ соответствует техническим условиям 4222-024-17326295-08 ТУ и признано годным для эксплуатации.

МП

подпись представителя

год, месяц, число

Дата продажи

МП

подпись представителя

год, месяц, число

8.6 ДВИЖЕНИЕ ИЗДЕЛИЯ В ЭКСПЛУАТАЦИИ

Наработка с начала эксплуатации	Причина снятия	Подпись лица проводившего установку (снятие)

8.7 РЕМОНТ И ВЫПОЛНЕНИЕ РАБОТ ПО БЮЛЛЕТЕНЯМ И
УКАЗАНИЯМ

Дата выполне ния	Краткое содержание работы	Должность, фамилия и подпись		Дата установки (ввода в эксплуатацию)	Где установлено	Дата снятия (вывода из эксплуатации)
		выполнившего работу	проверившего работу			

8.8 УЧЕТ ТЕХНИЧЕСКОГО ОБСЛУЖИВАНИЯ

Дата	Вид тех. обслуживания	Наработка		Основание (наименование, номер и дата документа)	Должность, фамилия и подпись		Примечание
		после ремонта	с начала эксплуатации		выполнившего работу	проверившего работу	