



∴ +7 (495) 799-76-70

E-mail: elektropribor-msk@ya.ru

Научно-производственная фирма «РАДИУС»

Комплектные испытательные устройства

«Сатурн-М» «Сатурн-М1»

**Руководство по эксплуатации
БПВА.441322.003**



Москва

СОДЕРЖАНИЕ

1 ВВЕДЕНИЕ	3
2 НАЗНАЧЕНИЕ И ОБЛАСТЬ ПРИМЕНЕНИЯ	3
2.1 Назначение	3
2.2 Область применения	3
3 ВЫПОЛНЯЕМЫЕ ФУНКЦИИ	3
4 ТЕХНИЧЕСКИЕ ХАРАКТЕРИСТИКИ	4
5 КОМПЛЕКТНОСТЬ	6
6 УСТРОЙСТВО И РАБОТА.....	6
6.1 Конструкция.....	6
6.2 Органы управления и индикации блока "Сатурн-М"	6
6.3 Основные узлы	8
6.4 Принцип действия устройства "Сатурн-М"	8
6.5 Силовой блок устройства "Сатурн-М1"	10
7 УКАЗАНИЕ МЕР БЕЗОПАСНОСТИ	10
8 ПОРЯДОК РАБОТЫ	10
8.1 Подготовка устройства "Сатурн-М" к работе	10
8.2 Настройка блока	11
8.3 Работа	13
8.4 Проверка автоматических выключателей с электромагнитными расцепителями	15
8.4.1 Определение минимального тока срабатывания	16
8.4.2 Проверка уставки тока короткого замыкания	18
8.4.3 Проверка тепловых расцепителей	20
8.4.4 Измерение тока и времени срабатывания простых токовых защит	22
8.5 Просмотр результатов испытаний	22
8.6 Контроль.....	23
9 ОБСЛУЖИВАНИЕ.....	24
10 ПОВЕРКА	24
11 МАРКИРОВАНИЕ, ПЛОМБИРОВАНИЕ, УПАКОВКА	24
12 ТРАНСПОРТИРОВАНИЕ И ХРАНЕНИЕ.....	25
ПРИЛОЖЕНИЕ А – Значения испытательного напряжения	26
ПРИЛОЖЕНИЕ Б – Функциональные схемы.....	27
ПРИЛОЖЕНИЕ В – Схемы подключения	28
ПРИЛОЖЕНИЕ Г – Выбор корректирующего коэффициента	31

1 Введение

Настоящее руководство по эксплуатации предназначено для ознакомления с устройством, принципом работы, техническими характеристиками и правилами эксплуатации комплектных испытательных устройств «Сатурн-М» и «Сатурн-М1».

НЕ ПРИСТУПАЙТЕ К РАБОТЕ, НЕ ОЗНАКОМИВШИСЬ С НАСТОЯЩИМ РУКОВОДСТВОМ ПО ЭКСПЛУАТАЦИИ!

Сокращения, используемые в тексте, структурных и принципиальных схемах:

АВ – автоматический выключатель;
АЦП – аналого-цифровой преобразователь
БП – блок питания;
ИПт – измерительный преобразователь температуры;
КЗ – короткое замыкание;
ПЗУ – постоянное запоминающее устройство;
ПК – персональный компьютер;
ТН – трансформатор нагрузочный;
ТТ – трансформатор тока;

2 Назначение и область применения

2.1 Назначение

Комплектные испытательные устройства «Сатурн-М» и «Сатурн-М1» предназначены для проверки характеристик автоматических выключателей переменного тока с электромагнитными и тепловыми расцепителями на местах их установки, а также в лабораториях путем регулировки тока, протекающего через проверяемый автоматический выключатель, измерения времени и действующего значения тока в момент срабатывания автомата.

Устройства «Сатурн-М» и «Сатурн-М1» могут быть использованы для проверки отдельных типов релейной защиты.

Устройство «Сатурн-М» состоит из одного блока. Устройство предназначено для проверки выключателей с номинальным током до 200 А с электромагнитными и тепловыми расцепителями.

Устройство «Сатурн-М1» состоит из блока «Сатурн-М» и силового блока. Устройство предназначено для проверки выключателей с номинальным током до 1200 А.

2.2 Область применения

Проверка токов и времени срабатывания электромагнитных и тепловых расцепителей автоматических выключателей переменного тока.

По условиям эксплуатации устройства удовлетворяют требованиям к группе 3 по ГОСТ 22261-94 с диапазоном рабочих температур от минус 10 до плюс 40°С.

3 Выполняемые функции

3.1 Проверка характеристик автоматических выключателей, подключенных непосредственно к электросети, путем создания искусственного замыкания за местом установки проверяемого выключателя, регулирование значения тока короткого замыкания, измерение времени отключения выключателя и действующего значения тока в момент отключения.

3.2 Выдача регулируемого тока.

3.3 Измерение действующего значения тока и времени срабатывания проверяемого автомата.

3.4 Автоматический контроль работоспособности основных узлов устройства при включении питания.

3.5 Накопление и хранение в памяти устройства информации о результатах испытаний. Передача накопленной информации на ПК для оформления отчетов.

4 Технические характеристики

4.1 Электрическое питание блока «Сатурн-М» осуществляется от сети переменного тока напряжением 220 В частотой 50 Гц. Диапазон допустимого напряжения питания от 187 В до 242 В. Мощность, потребляемая блоком из сети, не превышает 20 Вт.

4.2 При проверке автоматических выключателей с помощью устройства «Сатурн-М» проверяемый АВ подключается непосредственно к сети согласно схеме, приведенной на рис. 3, или через внешний трансформатор НТ-12 согласно схеме, приведенной на рис. В3. Первая схема используется при проверке АВ с номинальными токами до 200 А, вторая – до 800 А.

4.2.1 При подключении проверяемого выключателя непосредственно к сети переменного тока напряжением 220/380 В блок «Сатурн-М» обеспечивает регулировку тока короткого замыкания, потребляемого из сети, в диапазоне от 25 А до 2000 А.

4.2.2 При подключении проверяемого выключателя к сети переменного тока напряжением 220/380 В через внешний трансформатор НТ-12 блок «Сатурн-М» обеспечивает регулировку тока короткого замыкания, в диапазоне от 125 А до 8000 А, при этом потребляемый из сети ток не превышает 350 А.

4.3 При подключении проверяемого выключателя непосредственно к сети переменного тока напряжением 220 В устройство «Сатурн-М1» обеспечивает регулировку тока короткого замыкания, потребляемого из сети, в диапазоне от 30 А до 12000 А.

4.4 Диапазоны измерения силы переменного тока:

с встроенным измерительным трансформатором тока, А	от 0,025 до 25; от 0,25 до 250; от 2,5 до 2500;
с внешним измерительным трансформатором тока, кА	от 0,01 до 99,99;

4.5 Пределы основной приведенной погрешности измерений силы тока

4.5.1 Пределы основной приведенной погрешности измерений

силы тока во всех диапазонах измерения при времени измерения

не менее 0,02 с, %, не более $\pm(1,5 + 3 \text{ ед. мл. разр.})$

4.5.2 Пределы основной приведенной погрешности измерений

силы тока при использовании внешнего измерительного трансформатора

тока (ТТ) при времени измерения не менее 0,02 с, %, не более

$\pm(1,5 + \text{погрешность ТТ} + 3 \text{ ед. мл. разр.})$

4.6 Диапазон задания длительности протекания тока, с

от 0,02 до 7200;

4.7 Диапазоны измерения времени срабатывания, с

от 0,001 до 0,999;
от 1,00 до 99,99;
от 1 до 7200.

4.8 Пределы погрешности измерений времени срабатывания автоматов.

4.8.1 Пределы допустимой абсолютной погрешности измерений времени не превышают:

$\pm 0,01 \text{ с}$ для величин менее 1 с при определении момента срабатывания

проверяемого автомата по изменению состояния контактов;

$\pm 0,02$ с для величин менее 1 с при определении момента срабатывания проверяемого автомата по пропаданию напряжения питания или пропаданию тока;

4.8.2 Пределы основной относительной погрешности измерений времени:

при измерении величин от 1 до 100 с, % $\pm(1 + 3 \text{ ед. мл. разр.})$

при измерении величин более 100 с, % $\pm(2 + 3 \text{ ед. мл. разр.})$

4.9 Пределы дополнительной погрешности измерений тока, вызванной

изменением температуры на каждые 10°C , % $\pm 0,5$

4.10 Время установления рабочего режима, минут 10.

4.11 Продолжительность непрерывной работы в режиме готовности, час 8.

4.12 Допустимая продолжительность непрерывной работы под нагрузкой (рис. 3, рис. В3, рис. В5) в зависимости от протекающего тока указана в табл. 1.

Т а б л и ц а 1 – Максимальная продолжительность непрерывной работы

Ток, А	Продолжительность непрерывной работы, с		
	«Сатурн-М»	«Сатурн-М» с НТ-12	«Сатурн-М1»
100	100	непрерывно	непрерывно
200	20	непрерывно	непрерывно
300	12	непрерывно	100
500	5	непрерывно	40
800	2	120	20
1000	1	80	10
1500	0,3	35	5
2000	0,1	20	3
4000	–	5	0,4
8000	–	1,2	0,15
12000	–	–	0,06

4.13 Регулировка тока осуществляется за счет задания требуемого значения, либо задания части от максимального значения диапазона регулирования тока (α), выраженной в % (далее – «процент регулировки»).

Диапазон задания α , % от 1 до 100.

Минимальный шаг изменения α , % 0,5.

Диапазон задания приращения регулировки (Δ), % от 0,5 до 10

4.14 Габаритные размеры блока «Сатурн-М» и силового блока не превышают, мм $400 \times 235 \times 230$

4.15 Масса блока «Сатурн-М» не превышает, кг 13

4.16 Масса силового блока устройства «Сатурн-М1» не превышает, кг 13

4.17 Нарботка на отказ, час, не менее 10000

4.18 Средний срок службы, лет, не менее 10

4.19 Электрическое сопротивление изоляции между гальванически развязанными цепями и корпусом, МОм, не менее 20

4.20 Изоляция между входными, выходными цепями и корпусом при нормальных климатических условиях выдерживает без пробоя и поверхностного перекрытия в течение 1 минуты испытательное напряжение переменного тока частотой (50 ± 1) Гц, значение которого для различных цепей указано в приложении А.

5 Комплектность

5.1 Комплект поставки представлен в табл. 2.

Т а б л и ц а 2 – Комплект поставки

Наименование	Количество, шт.	
	Устройство «Сатурн-М»	Устройство «Сатурн-М1»
Блок «Сатурн-М»	1	1
Блок силовой	–	1
Кабель	–	1
Руководство по эксплуатации	1	1
Паспорт	1	1

5.2 Дополнительно по согласованию с заказчиком могут быть поставлены:

- нагрузочный трансформатор НТ-12;
- измерительный датчик тока ТМ-0,66Р-5;
- согласующий резистор;

6 Устройство и работа

6.1 Конструкция

Устройство «Сатурн-М» выполнено в одноблочном варианте.

Устройство «Сатурн-М1» состоит из блока «Сатурн-М», к которому через разъем с помощью кабеля подключается силовой блок.

Блок «Сатурн-М» выполнен в металлическом корпусе с крышкой, закрывающей на время транспортировки и хранения органы управления и элементы индикации.

Рабочим является горизонтальное положение блока.

6.2 Органы управления и индикации блока «Сатурн-М»

6.2.1 Клавишный выключатель «Питание» служит для подачи на блок питающего напряжения. Напряжение подано при клавише, утопленной со стороны «I».

6.2.2 С помощью кнопок клавиатуры происходит управление работой блока.

Кнопка «Пуск» – запуск выбранного режима.

Кнопка «Стоп» – останов выбранного режима.

Кнопка «Тип» – выбор проверки автоматических выключателей с электромагнитными и тепловыми расцепителями («АВ») либо режима «Источник тока» («ИТ»).

Кнопка «Предел» – выбор предела измерения тока: «25 А»; «250 А»; «2500 А»; «ТТ». Предел «ТТ» выбирается при использовании внешнего измерительного трансформатора тока, подключаемого к клеммам «5А». Если выбран предел «ТТ», то с помощью цифровых кнопок вводится номинальное значение первичного тока внешнего измерительного трансформатора в килоамперах. Диапазон вводимых значений от 0,01 до 99,9.

Кнопка «Режим» – выбор режима проверки АВ. По нажатию на данную кнопку на индикаторе устройства изменяется название режима и соответствующий ему набор параметров.

Кнопка «Парам.» – выбор параметра. По нажатию на данную кнопку на индикаторе устройства маркер перемещается к названию следующего параметра. Для параметра, указанного маркером, разрешено изменение значения с помощью цифровых кнопок.

Кнопка «Ввод» – ввод в память измененного значения параметра.

Кнопка «Меню» – выбор и просмотр дополнительной информации.

Кнопки «↑», «↓» – перемещение маркера в меню, изменение выбранного параметра на единицу, регулировка тока в режиме «Источник тока».

Кнопки «←», «→» переход в состоянии «Меню» на следующий уровень вложенности информации.

Цифровые кнопки служат для ввода значений параметров. Стрелка в зоне цифровых кнопок («←») стирает последний набранный символ.

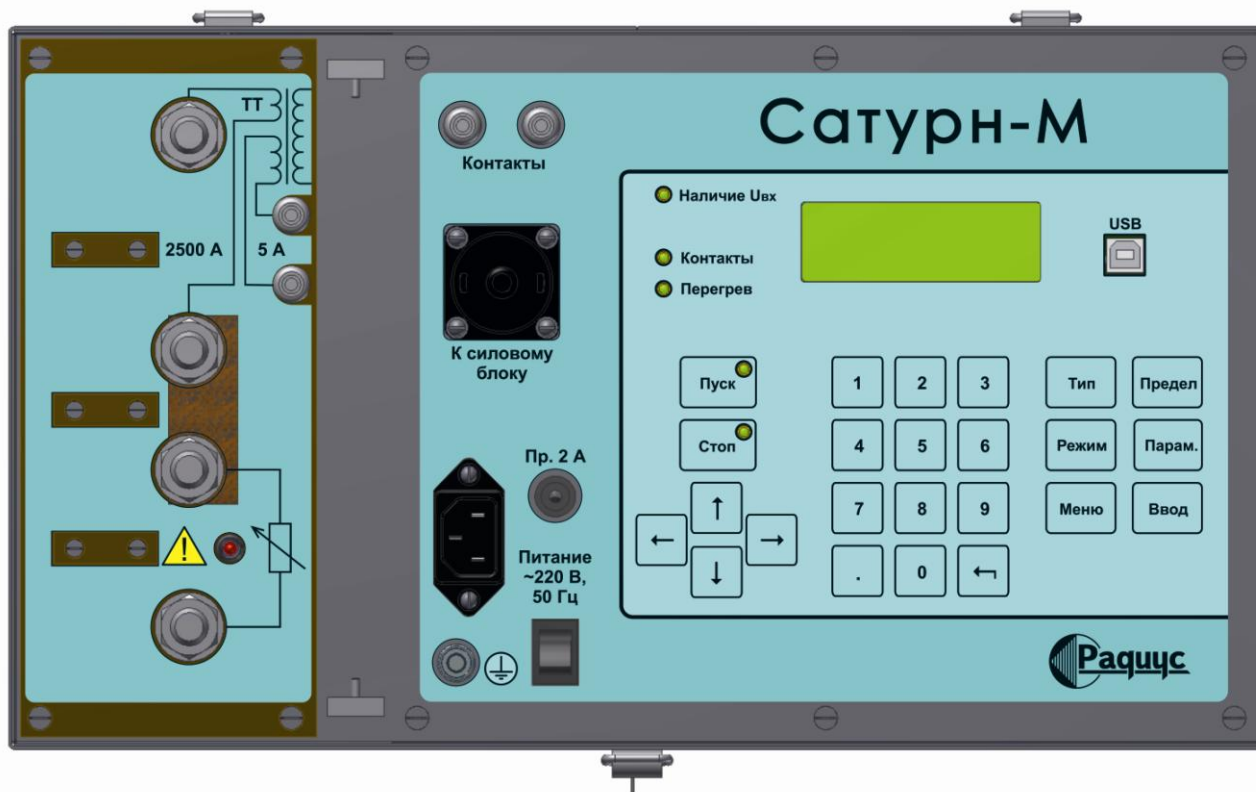


Рисунок 1 – Панель управления блока «Сатурн-М»

6.2.3 Клеммы «Контакты» служат для подключения свободных (бестоковых) полюсов проверяемого выключателя при определении момента срабатывания.

6.2.4 Клеммы «5А» служат для подключения вторичной обмотки внешнего измерительного трансформатора тока с номинальным током вторичной обмотки 5А.

6.2.5 Шпильки «2500А» – первичная обмотка встроенного измерительного трансформатора тока.

6.2.6 Шпильки электронного регулятора (силовой вход) служат для подключения блока в цепь проверки автоматических выключателей, требующих подачи тока до 2500 А (см. рис. В1...В4 приложения В).

6.2.7 Разъем «К силовому блоку» служит для подключения силового блока («Сатурн М1»).

6.2.8 Горящие светодиоды возле кнопок «Пуск» и «Стоп» указывают, в каком состоянии находится блок.

Горящий светодиод «Наличие Uвх» сообщает о том, что подано переменное напряжение на шпильки силового выхода.

Светодиод «Контакты» горит, если клеммы «Контакты» замкнуты.

Светодиод «Перегрев» горит, если превышена предельно допустимая температура силовых узлов.

6.2.9 Для повышения безопасности при работе с блоком «Сатурн-М» возле шпилек силового выхода установлен предупредительные светодиод. При наличии напряжения на шпильках светодиод будет гореть независимо от положения клавишного выключателя «Питание».

6.3 Основные узлы

Блок «Сатурн-М» состоит из следующих основных узлов:

- силовая часть;
- измерительная схема;
- схема управления.

Функциональная схема блока «Сатурн-М» приведена в приложении Б на рисунке

Б.1.

6.3.1 Силовая часть блока состоит из:

- силового электронного регулятора тока ЭР;
- импульсного трансформатора Т1 для управления электронным регулятором;
- схемы выделения нуля фазы входного напряжения.

6.3.2 Измерительная схема включает в себя:

- измерительный трансформатор тока ТТ;
- измерительные преобразователи температуры (ИПт);
- схему усиления аналоговых сигналов, поступающих с измерительных преобразователей.

6.3.3 Схема управления состоит из:

- микропроцессорного контроллера;
- устройства ввода-вывода внешних сигналов;
- устройства КИ, включающего четырехстрочный жидкокристаллический индикатор

и клавиатуру.

6.4 Принцип действия блока «Сатурн-М»

6.4.1 При включении блока с помощью выключателя S1 «Питание» схема управления проводит начальное тестирование и, если неисправностей не обнаружено, переходит в состояние ожидания запуска режима.

6.4.2 Для проверки автоматических выключателей блок «Сатурн-М» имеет три режима работы: «Отсечка», «Уставка» и «Тепловой».

6.4.2.1 Режим «Отсечка» служит для определения тока срабатывания электромагнитного расцепителя проверяемого автоматического выключателя при подаче медленно возрастающего испытательного тока (ГОСТ Р 50030.2-99).

При данной проверке на автоматический выключатель подается начальный ток, значение которого не превышает паспортных значений нижней границы срабатывания. Если срабатывания не произошло, то через заданные интервалы времени подаются импульсы тока заданной длительности, действующее значение которого увеличивается на каждом шаге на заданную величину. При срабатывании автоматического выключателя проверка прекращается. Измеряется действующее значение тока в момент срабатывания автомата и время от начала импульса тока.

6.4.2.2 Режим «Уставка» служит для проверки уставки по току короткого замыкания. При проверке АВ бытового исполнения на него в течение 0,1 секунды (ГОСТ Р 50345-99) подается ток, равный нижней границе токов срабатывания. Проверяется несрабатывание автомата. При проверке срабатывания автоматического выключателя на него в течение 0,1 секунды подается ток, равный верхней границе тока срабатывания. На индикаторе отображается измеренное значение тока, протекавшего через полюса автомата в процессе проверки и время до момента срабатывания автомата.

При проверке автоматов промышленного исполнения на них в течение 0,2 секунд подаются токи равные 80 и 120 % уставки расцепителя по току короткого замыкания (ГОСТ Р 50030.2-99). Проверяется несрабатывание и срабатывание проверяемого автомата.

6.4.2.3 Режим «Тепловой» служит для проверки время-токовых характеристик тепловых расцепителей проверяемого автоматического выключателя.

При проверке АВ бытового исполнения в соответствии с ГОСТ Р 50345-99 выполняются следующие проверки:

а) на АВ, находящийся в холодном состоянии, подается ток, равный $1,13 I_n$ (I_n – номинальный ток) в течение одного часа при $I_n \leq 63$ А или двух часов при $I_n > 63$ А. Значение тока поддерживается в течение всего времени испытаний с точностью 5 % относительно заданного. Проверяется несрабатывание АВ.

Если по окончании заданного времени автомат не сработает, то на него немедленно подается ток, равный $1,45 I_n$, и поддерживается с точностью 5 % в течение одного часа при $I_n \leq 63$ А или двух часов при $I_n > 63$ А. Проверяется срабатывание АВ.

б) на АВ, находящийся в холодном состоянии, подается ток, равный $2,55 I_n$. Значение тока поддерживается в течение всего времени испытаний с точностью 5 % относительно заданного. Проверяется, что для автоматов с $I_n \leq 32$ А время расцепления лежит в диапазоне от 1 до 60 секунд, а для автоматов с $I_n > 32$ А – в диапазоне от 1 до 120 секунд.

При проверке автоматов промышленного исполнения испытания проводятся аналогично описанным в п. а). При проверке несрабатывания автомата задается ток $1,05 I_n$, а при проверке срабатывания – $1,3I_n$ (ГОСТ Р 50030.2-99).

6.4.3 При проверке автоматических выключателей после запуска выбранного режима нажатием кнопки «Пуск» запускается процесс формирования заданного тока.

6.4.4 Электронный регулятор за несколько коротких импульсов по определенному алгоритму выставляет заданный ток, протекающий через замкнутые контакты проверяемого автомата и первичную обмотку измерительного трансформатора ТТ.

6.4.5 Сигнал с измерительного трансформатора подается на вход АЦП, оцифровывается, и его значение записывается в память устройства каждые 50 мкс. Процессор вычисляет действующее значение тока и выводит его на индикатор устройства.

Диапазон измерения действующего значения тока выбирается с помощью реле К1 и К2.

6.4.6 Одновременно с измерением тока запускается процесс измерения времени срабатывания проверяемого выключателя. Признаком срабатывания является:

- изменение состояния клемм «Контакты»;
- отсутствие в течение 15 мс сигнала перехода через «0» значения напряжения между шпильками силового выхода;
- пропадание тока.

Клеммы «Контакты» находятся под независимым, развязанным от сети напряжением (около 24 В).

6.4.7 Отработка режима прекращается в следующих случаях:

- по нажатию кнопки «Стоп»;
- при срабатывании проверяемого автоматического выключателя;
- по окончании заданного времени выполнения режима;
- при перегреве силовых узлов устройства;
- при обнаружении неисправности.

6.4.8 Устройство «Сатурн-М» позволяет проверять автоматические выключатели в местах их установки (подключенные к сети) путем создания искусственного замыкания в защищаемой зоне. В этом случае ток короткого замыкания отбирается из сети.

При проверке отключенных от сети АВ для уменьшения тока, отбираемого из сети, можно использовать внешний нагрузочный трансформатор (например, НТ-12). В этом случае блок «Сатурн-М» регулирует ток в первичной обмотке трансформатора, который в десятки раз меньше тока, протекающего через вторичную обмотку, к которой подключается проверяемый автомат.

При работе с внешним нагрузочным трансформатором для измерения тока до 2500 А используется встроенный измерительный трансформатор блока «Сатурн-М» (см. рис В2).

Для измерения токов более 2500 А необходимо использовать внешний измерительный трансформатор тока с номинальным вторичным током 5 А. Вторичная обмотка внешнего измерительного трансформатора подключается к клеммам «5 А» блока «Сатурн-М» (см. рис. В3).

При работе с внешним измерительным трансформатором необходимо задать диапазон измерения «ТТ» и ввести значение номинального первичного тока используемого измерительного трансформатора. В этом случае на индикаторе устройства будут отображаться реальные значения тока, протекающего через проверяемый автомат.

6.5 Силовой блок устройства «Сатурн-М1»

Функциональная схема силового блока устройства «Сатурн-М1» приведена в приложении Б на рисунке Б.2.

6.5.1 Силовой блок содержит электронный регулятор на ток до 12000 А, импульсный трансформатор Т для управления электронным регулятором, клеммы внешнего останова «Останов» для подключения свободного полюса проверяемого автомата, клеммы подключения внешнего измерительного трансформатора тока «I2 = 5 А» и датчик измерения температуры радиаторов электронного регулятора.

Работой силового блока управляет блок «Сатурн-М».

6.6 Устройства «Сатурн-М» и «Сатурн-М1» рассчитаны на кратковременную работу при максимальной нагрузке. Допустимая продолжительность непрерывной работы под нагрузкой в зависимости от протекающего тока указана в табл. 1.

7 Указание мер безопасности

7.1 При работе с устройствами «Сатурн-М» и «Сатурн-М1» необходимо строго соблюдать общие требования техники безопасности.

7.2 К управлению, техническому обслуживанию и ремонту устройств допускается технический персонал, изучивший настоящее руководство по эксплуатации и прошедший проверку знаний правил техники безопасности и эксплуатации электроустановок.

7.3 Перед подключением к сети устройство должно быть подсоединено к контуру заземления медным проводом сечением не менее 2 мм².

7.4 Подключение шпилек устройства к токоведущим цепям должно производиться после проверки отсутствия на них напряжения.

7.5 При проверке автоматических выключателей непосредственно от сети питание схемы проверки должно осуществляться через дополнительный защитный автоматический выключатель с уставками большими, чем у проверяемого (см. рис. 3). **Максимальный ток, обеспечиваемый испытательной цепью, не должен превышать значения наибольшей отключающей способности проверяемого АВ.**

7.6 Соединительные провода вначале подключаются к устройству, а затем к токоведущим цепям.

7.7 В течение всего времени проведения испытаний входные шпильки устройства должны быть закрыты изоляционной крышкой.

8 Порядок работы

8.1 Подготовка устройства «Сатурн-М» к работе

8.1.1 Извлечь устройство «Сатурн-М» из транспортной тары.

8.1.2 Проверить комплектность в соответствии с паспортом.

8.1.3 Установить блок на стол. Открыть крышку блока.

8.1.4 С помощью переносных заземлений (сечением не менее 2 мм²) соединить клемму заземления блока с контуром заземления.

8.1.5 Подключить сетевой кабель, входящий в комплект поставки, к вилке «Питание, ~220 В, 50 Гц».

8.1.6 Подключить сетевой кабель к сети переменного тока напряжением 220 В +10, – 15 %, частотой 50 Гц.

8.1.7 Собрать схему испытаний выключателей согласно одному из вариантов, представленных на рис. 3 и в приложении В. Опустить изоляционную крышку, закрывающую шпильки, находящиеся под напряжением.

8.1.8 Включить блок, нажав на клавишу выключателя «Питание» со стороны, обозначенной «I».

8.1.9 Система управления блока проводит начальное тестирование. При успешном прохождении тестов блок переходит в тот режим работы, в котором находился на момент отключения питания.

8.2 Настройка блока

8.2.1 Перед началом работы, при необходимости, произвести настройку блока. Нажать кнопку «Меню». На индикатор выводится перечень режимов редактирования: [Архив], [Контроль], [Настройки]. Квадратные скобки означают, что данный пункт меню имеет нижестоящие (вложенные) уровни, переход на которые осуществляется кнопкой «←→». Возврат на вышестоящий уровень – по кнопке «←».

САТУРН-М
▶[Архив]
[Контроль]
[Настройки]

Кнопки «↑» и «↓» перемещают символ «▶» вверх или вниз при выборе пункта меню.

Кнопка «←→» подтверждает выбор пункта меню (осуществляет переход на нижестоящий уровень) и перемещает на индикаторе символа «▶» вправо.

Кнопка «←» осуществляет перемещение на индикаторе символа «▶» влево и переход на вышестоящий уровень.

При входе в меню на индикаторе в правом верхнем углу отображается символ уровня заряда батарейки автономного питания. Темный символ означает, что батарейка заряжена, светлый – разряжена. Если батарейка разряжена, то при отключении питания блока ход внутренних часов и информация в архиве не сохраняются. Необходимо заменить батарейку.

8.2.2 С помощью кнопок «↑», «↓» и «←→» перейти в состояние «Настройки».

Состояние [Настройки] служит для задания параметров работы всего блока.

Вводятся следующие настройки:

Настройки	
▶Дата	чч.мм.гггг
Время	чч:мм:сс
Номер	00000

– даты и времени;

– «Номер». Вводится номер проверяемого автомата.

Настройки
▶Тип линии РЕАКТИВН
Корректир.коэфф. К1
Сраб.по спаду I ОТКЛ

– «Тип линии». Данная настройка позволяет учесть характер питающей сети, к которой подключается автомат при проверке. При подключении проверяемого автомата через внешний трансформатор или непосредственно от сети вблизи от источников (генератора, трансформатора) необходимо задавать

тип линии «РЕАКТИВН». При подключении проверяемого автомата непосредственно к сети вдали от источников (генератора, трансформатора) необходимо задавать тип линии «АКТИВН»;

– «Корректир.коэфф.». Данная настройка позволяет учесть зависимость значения отсечки от скорости нарастания тока, протекающего через проверяемый автомат. Для автоматов чувствительных к скорости нарастания тока необходимо задавать корректирующий

коэффициент К1, для остальных автоматов – К2. Рекомендуемый корректирующий коэффициент для различных автоматов указан в таблице Г.1 приложения Г.

Настройки	
► Ксраб. по I	9
[Порт USB]	

– «Сраб.по спаду I». Настройка, разрешающая фиксировать срабатывание автомата по признаку пропадания тока. Данный признак срабатывания должен быть разрешен при проверке однополюсных автоматов с помощью внешнего нагрузочного трансформатора.

При проверке многополюсных автоматов или однополюсных автоматов непосредственно от сети, желательно, данный признак срабатывания отключить (для исключения фиксации ложных срабатываний). В этом случае срабатывание АВ будут определяться по изменению состояния клемм «Контакты», к которым должен быть подключен свободный полюс проверяемого автомата либо по пропаданию напряжения между шпильками силового выхода.

– «Ксраб. по I». Данная настройка определяет порог срабатывания по пропаданию тока. Падение тока в $\sqrt{\text{Ксраб. по I}}$ раз принимается за срабатывание проверяемого АВ.

– [Порт USB]. С помощью данной настройки задаются параметры канала связи с персональным компьютером.

Настройки	
►[Сброс настроек]	
[Сброс пар-ров]	
[Сброс архива]	

– [Сброс настроек]. Позволяет восстановить значения настроек по умолчанию (см. табл. 3).

– [Сброс пар-ров]. Позволяет восстановить значения параметров по умолчанию (см. табл. 4);

– [Сброс архива]. Позволяет стереть информацию о результатах испытаний, хранящуюся в архиве.

8.2.3 Перечень настроек и диапазоны их задания сведены в табл. 3.

8.2.4 При редактировании кнопками «↑», «↓», выбирается настройка. Кнопкой «←→» подтверждается, что выбранная настройка будет корректироваться. Значение выбранной настройки обозначается знаком «►» и его последний знак начинает мигать, указывая на то, что идет процесс ввода нового значения настройки. Ввод нового значения настроек таких, как номер проверяемого автомата, количество стоповых битов и адрес устройства осуществляется с помощью кнопок цифровой клавиатуры. Вводимая цифра сдвигает ранее введенную на одну позицию влево. Мигающую цифру можно изменять с помощью кнопок «↑», «↓». Кнопка «←» стирает последний введенный знак и сдвигает предыдущие знаки вправо на одну позицию.

Изменение остальных настроек осуществляется за счет выбора требуемого значения с помощью кнопок «↑», «↓».

Для подтверждения ввода или выбора нового значения настройки необходимо нажать кнопку «←→».

8.2.5 Выход из редактирования осуществляется с помощью кнопки «←». Если хотя бы одна из настроек была изменена, то при выходе из редактирования запрашивается подтверждение о необходимости сохранения новых значений настроек. Если необходимо сохранить новые значения настроек, то кнопками «↑», «↓» знак «►» устанавливается возле «Да» и кнопкой «←→» подтверждается сохранение. Если необходимо сохранить старые значения настроек, то кнопками «↑», «↓» знак «►» устанавливается возле «Нет» и нажимается кнопка «←→».

Т а б л и ц а 3 – Настройки

Наименование настроек	Условное обозначение	Диапазон / дискретность	Значения по умолчанию
Номер проверяемого автомата	Номер	От 00000 до 60000/1	00000
Тип (характер) питающей сети	Тип линии	РЕАКТИВН, АКТИВНАЯ	РЕАКТИВН
Корректирующий коэффициент	Корректир.коэфф	К1 или К2	К1
Определение срабатывания по признаку пропадания тока	Сраб.по спаду I	ОТКЛ или ВКЛ	ОТКЛ
Коэффициент срабатывания	Ксраб по I	От 2 до 100	9
Задание параметров канала связи	[Порт USB]		
Количество стоповых битов, шт.	Стоп бит	От 0 до 9	1
Запрещение или разрешение контроля по четности или нечетности	Четность	Нет Чет Нечет	Нет
Задание скорости передачи данных по линии связи, бод	Скорость	1200, 2400, 4800, 9600, 19200, 38400, 57600, 115200, 230400, 460800	115200
Присвоение адреса устройства в сети	Адрес	1...247/1	1
Протокол обмена	Протокол	Modbus	Modbus
Установка значений настроек по умолчанию	[Сброс настроек]	Да, Нет	
Установка значений параметров по умолчанию	[Сброс пар-ров]	Да, Нет	
Стирание информации в архиве	[Сброс архива]	Да, Нет	

8.3 Работа

8.3.1 Выбор типа проверяемого устройства

Устройства «Сатурн-М» и «Сатурн-М1» позволяют проверять автоматические выключатели или простые токовые защиты. Выбор типа проверяемого устройства осуществляется с помощью кнопки «Тип».

►Тип	Режим	Предел
Параметр	Параметр	Параметр
Параметр	Параметр	Параметр
Результат измерений		

Рисунок 2 – Расположение информации на индикаторе блока «Сатурн-М»

При нажатии кнопки «Тип» знак «►» перемещается в зону отображения типа проверяемого устройства (см. рис. 2). При следующих нажатиях данной кнопки выбирается тип проверяемого устройства:

- АВ – автоматический выключатель;
- ИТ – источник тока (проверка простых токовых защит).

8.3.2 Выбор режима проверки АВ.

8.3.2.1 Для автоматических выключателей блок имеет несколько режимов проверки. Выбор режима осуществляется с помощью кнопки «Режим». При первом нажатии кнопки «Режим» знак «►» перемещается в зону отображения названия режима. При последующих нажатиях данной кнопки перебираются возможные режимы проверки.

8.3.2.2 Для проверки автоматических выключателей с электромагнитными и тепловыми расцепителями блок имеет следующие режимы:

- «Отсечка» – определение минимального тока срабатывания;
- «Уставка» – проверка уставок по току короткого замыкания;
- «Тепловой» – определение времени срабатывания тепловых расцепителей.

Устройства «Сатурн-М» и «Сатурн-М1» не позволяют проверять автоматы с полупроводниковыми и электронными расцепителями.

8.3.3 Выбор диапазона измерения

8.3.3.1 При проверке автоматических выключателей необходимо задать диапазон измерения формируемого тока. Диапазон измерения выбирается с помощью кнопки «Предел».

Блок имеет следующие диапазоны измерения:

- «25А» – от 0,025 до 25 А;
- «250А» – от 0,25 до 250 А;
- «2500А» – от 2,5 до 2500 А;
- «ГТ», от 0,01 до 99,9 кА.

8.3.3.2 При использовании внешнего измерительного трансформатора тока выбирается диапазон измерения «ГТ» и вводится значение номинального первичного тока, выраженного в кА, например для трансформатора 1500/5 вводится значения «ГТ1.5». Ввод значения номинального тока осуществляется с помощью цифровых кнопок. После ввода значения тока необходимо нажать кнопку «Ввод», по которой вводимое значение фиксируется в памяти.

8.3.4 Ввод параметров

8.3.4.1 Параметры выбранного режима отображаются во второй и третьей строках индикатора. Выбор параметра осуществляется несколькими нажатиями кнопки «Парам.». Выбранный параметр обозначается знаком «►».

8.3.4.2 Ввод нового значения параметра осуществляется цифровыми кнопками. При вводе первой цифры старое значение параметра обнуляется, а вводимая цифра отображается в крайней правой позиции параметра и начинает мигать, сообщая о том, что идет процесс ввода параметра. При вводе новой цифры происходит сдвиг вводимого числа влево на одну позицию. После ввода всего числа необходимо нажать кнопку «Ввод» для фиксации нового значения в памяти. Если набрано недопустимое значение параметра, то после нажатия кнопки «Ввод» оно стирается, а на индикаторе отображается первоначальное значение. Разрешен повторный ввод выбранного параметра.

8.3.4.3 При наборе допустимого значения параметра после нажатия кнопки «Ввод» процесс ввода завершается. Перестает мигать введенное число, знак «►» перемещается к следующему параметру, разрешая его ввод.

8.3.4.4 При вводе значения параметра последняя вводимая цифра может изменяться с помощью кнопок «↑», «↓».

8.3.4.5 Если при вводе параметра кнопка «Ввод» не будет нажата в течение 5 минут после последнего нажатия любой цифровой кнопки, то процесс ввода параметра прекращается и восстанавливается первоначальное значение.

8.3.4.6 После ввода параметров блок готов к выполнению выбранного режима. Запуск режима осуществляется по нажатию кнопки «Пуск». Включается светодиод «Пуск», а светодиод «Стоп» гаснет.

Т а б л и ц а 4 – Параметры

Наименование параметра	Обозначение	Единица измерен.	Диапазон / шаг	Значения по умолчанию
Режим «Отсечка»				
Начальный ток	In	А	От 1 до 99999/1	10
Конечный ток	Ik	А	От 1 до 99999/1	10
Приращение регулировки	Δ	%	От 0,5 до 10/0,5	0,5
Длительность импульса тока	и	с	От 0,02 до 0,5/0,01	0,02
Длительность бестоковой паузы	п	с	От 1 до 99/1	1
Режим «Уставка»				
Значение номинального тока	In	А	От 1 до 99999/1	10
Кратность тока уставки от In (для АВ «Промышленного» исполнения)	Iy	раз	От 1,00 до 99,9	1,00
Тип характеристики (для АВ «Бытового» исполнения)	Хар-ка		B, C, D	
«Процент регулировки» (для «Любых» АВ)	α	%	От 1 до 100/0,5	–
Длительность импульса тока (для «Любых» АВ)	ti	с	От 0,02 до 0,5/0,01	0,10
Режим «Тепловой»				
Значение номинального тока	In	А	От 1 до 99999/1	10
Испытательный ток (для «Бытовых» АВ)	Iи	А	1,13 In или 2,55 In	1,31
Испытательный ток (для «Любых» АВ)	Iи	А	От 1 до 99999/1	10
Продолжительность испытаний	ti	с	От 1 до 7200	150
Режим «Источник тока»				
Задаваемое значение тока	In	А	От 1 до 99999/1	10
«Процент регулировки»	α	%	От 1 до 100/0,5	–
Длительность формирования тока	ti	с	От 0,02 до 9999,99/0,01	150

8.3.4.7 По завершению режима включается светодиод «Стоп», светодиод «Пуск» гаснет. В нижней строке индикатора выводятся результаты измерения.

Перечень параметров и диапазоны их задания сведены в табл. 4.

8.4 Проверка автоматических выключателей с электромагнитными и тепловыми расцепителями

Для проверки автоматических выключателей с помощью устройства «Сатурн-М» необходимо собрать схему подключения. Рекомендации по применению различных схем подключения приведены в приложении В.

При проверке автоматов на номинальный ток до 200 А при питании от сети соберите схему, показанную на рис. 3.

Кнопкой «Тип» выберите «АВ»

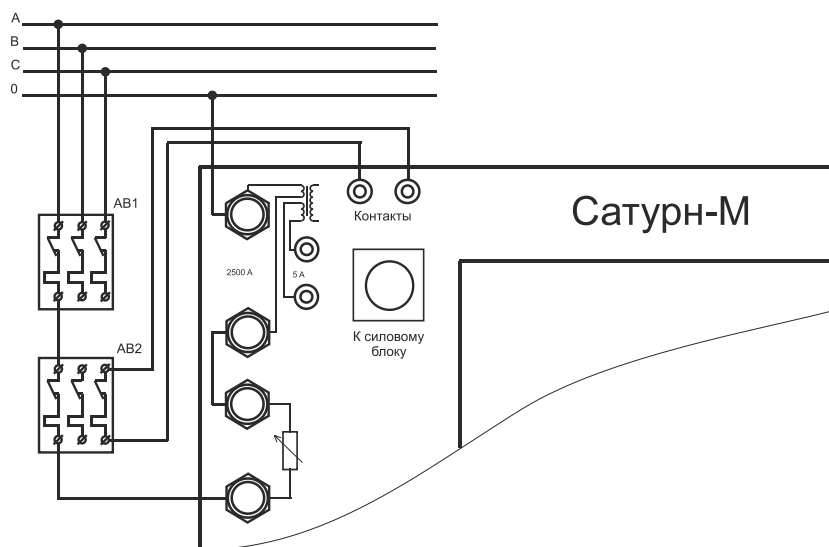


Рисунок 3 – Схема подключения блока «Сатурн-М» при проверке АВ на номинальные токи до 200 А

АВ1 – защитный автоматический выключатель;
 АВ2 – проверяемый автоматический выключатель.

8.4.1 Определение минимального тока срабатывания

8.4.1.1 Кнопкой «Режим» выберите режим «ОТСЕЧКА».

8.4.1.2 С помощью кнопки «Парам.» и цифровых кнопок задайте требуемые значения параметров « I_n », « I_k », « Δ », « i », « p »:

АВ	ОТСЕЧКА	250А
▶ $I_n=80$		$I_k=160$
$\Delta=0,5$	$i=0,04$	$p=1.0$
105А	38.5%	.031с

– « I_n » – начальный ток. Значение I_n должно быть меньше значения нижней границы токов срабатывания для автоматов проверяемого типа;

– « I_k » – конечный ток. Значение I_k должно превышать не менее чем на 10% значение верхней границы токов

срабатывания для автоматов проверяемого типа.

– « Δ » – приращение регулировки. Чем меньше значение Δ , тем точнее определяется минимальный ток срабатывания, но тем продолжительней процесс испытаний;

– « i » – длительность импульса тока – время, в течение которого на автомат подается заданный ток;

– « p » – длительность паузы – время бестоковой паузы между подачей импульсов тока.

8.4.1.3 Нажмите кнопку «Пуск». При запуске режима на проверяемый автомат подается ступенчато нарастающий ток и в момент срабатывания автомата фиксируется значение тока срабатывания, значение α , соответствующего зафиксированному току, и время от начала импульса тока до момента срабатывания автомата.

8.4.1.4 Электронный регулятор за несколько коротких импульсов тока по определенному алгоритму выставляет с точностью 5% начальное значение тока (I_n). Для более точного и более быстрого выставления начального тока необходимо в состоянии «Настройки» (см. п. 8.2.2) задать характер питающей сети, к которой подключается автомат при проверке. При подключении проверяемого автомата через внешний трансформатор или непосредственно от сети вблизи от источников (генератора, трансформатора) необходимо задавать тип линии «РЕАКТИВН». При подключении проверяемого автомата непосредственно к сети вдали от источников (генератора, трансформатора) необходимо задавать тип линии «АКТИВН»;

8.4.1.5 После выставления начального значения начинается ступенчатое нарастание тока от I_n до конечного значения I_k . Изменение тока происходит следующим образом. Через проверяемый автомат пропускается ток I_n в течение заданного времени (i). Значение α , соответствующее току I_n запоминается.

Если выключатель не сработал, то значение α увеличивается на Δ и после выдержки времени паузы (Π) на автомат вновь подается импульс тока, длительностью Π , соответствующий новому значению α . При несрабатывании автомата значение α вновь увеличивается на Δ и т.д. Процесс увеличения тока будет продолжаться до тех пор, пока либо не сработает автомат, либо ток не достигнет значения I_k , либо значение α не достигнет 100 %.

Примечание – Для предотвращения срабатывания автомата от теплового расцепителя необходимо в режиме «Отсечка» задавать минимальное значение длительности импульса проверочного тока (Π) или увеличивать длительность паузы (Π).

8.4.1.6 Признаком срабатывания автомата является изменение состояния клемм «Контакты», к которым подключаются свободный полюс многополюсного автомата. При проверке однополюсных автоматов момент срабатывания определяется по пропаданию тока через проверяемый автомат либо по пропаданию напряжения между шпильками силового выхода. Точность измерения времени срабатывания выше при использовании клемм «Контакты».

8.4.1.7 На индикаторе отображается значение тока, зафиксированное в момент срабатывания проверяемого автомата, значение α , соответствующее зафиксированному току, и время от начала последнего импульса тока до момента срабатывания. Зафиксированные значения заносятся в память и могут быть просмотрены в состоянии «Архив».

8.4.1.8 Если в процессе увеличения ток превысит значение I_k , то режим завершается. На индикатор выводится значение тока, значение α и значение времени, равное заданному значению импульса тока. Эта информация с частотой 1 Гц меняется с сообщением « $I > I_k$ ».

Если значение α достигнет 100 %, то режим завершается, а на индикатор выводится сообщение « $\alpha = 100\%$ ».

8.4.1.9 Если в процессе выставления начального значения тока I_n при увеличении значения α до 15 % ток через проверяемый автомат равен 0, то режим завершается, а на индикатор выводится сообщение «Отсутствует I».

Примечание – При выставлении начального значения тока I_n возможна ложная остановка режима по признаку пропадания тока. Это может происходить в случае установки слишком большого предела измерения или низкого значения настройки «Ксраб. по I». Необходимо понизить предел измерения (см. п. 8.3.3.1) или увеличить значение указанной настройки и повторить испытание.

8.4.1.10 Предел измерения, выбираемый с помощью кнопки «Предел», должен быть не ниже значения I_n и I_k . В противном случае запуск режима блокируется, а на индикатор в нижней строке выводится сообщение о несоответствии предела измерения « $I > I_{max}$ ».

После запуска режима проверки, при превышении амплитудным значением тока допустимого значения, происходит автоматическое переключение на более высокий предел измерения.

8.4.1.11 При попытке запуска режима при отключенном автомате (см. рис. 3) режим не запускается, а на индикатор выводится сообщение об отсутствии напряжения «Отсутствует Uвх».

8.4.1.12 Если температура радиаторов силовых элементов превышает 80°C (горит светодиод «Перегрев»), то режим не запускается, а на индикатор выводится сообщение «Перегрев».

8.4.1.13 При неисправном датчике температуры режим не запускается, а на индикатор выводится сообщение «Неиспр. датчик темп.».

8.4.1.14 Если срабатывание произошло в процессе выставления начального значения I_n (при задании I_n много больше значения нижней границы токов срабатывания для автоматов проверяемого типа), то значения тока и времени срабатывания, отображаемые на индикаторе, могут не соответствовать реальному значению протекавшего тока.

8.4.2 Проверка уставки тока короткого замыкания

8.4.2.1 Кнопкой «Режим» выберите режим «УСТАВКА».

8.4.2.2 Кнопками «Парам.», «↑» и «↓» выберите исполнение автомата: «Промышл.», «Бытовой» или «Любой».

– «Промышл.» – автоматы промышленного исполнения. Параметры проверки фиксированные. Проверка осуществляется в соответствии с ГОСТ Р 50030.2-99.

– «Бытовой» – автоматы бытового исполнения. Параметры проверки фиксированные. Проверка осуществляется в соответствии с ГОСТ Р 50345-99.

– «Любой» – проверка автоматов любого типа. Произвольное задание параметров проверки.

8.4.2.3 При проверке автоматов промышленного («Промышл.») исполнения с помощью кнопок «Парам.», «↑» и «↓» выберите вид испытания: «Несраб.» или «Сраб.».

При выборе вида испытания «Несраб.» проверяется, что при подаче в течение 0,2 секунды тока, равного 0,8 от значения уставки по току КЗ, автомат не работает.

При выборе «Сраб.» проверяется срабатывание автомата, т.е. проверяется, что при подаче в течение 0,2 секунды тока, равного 1,2 от значения уставки по току КЗ, автомат работает.

8.4.2.4 С помощью кнопки «Парам.» и цифровых кнопок задайте требуемые значения параметров «In» и «Iy»:

АВ	УСТАВКА	ТТ3,0
▶Промышл.		Несраб.
In=250		Iy=10.00In
Несраб.	2000А	.20с

– «In» – значение номинального тока проверяемого автомата;

– «Iy» – значение уставки по току КЗ. Задается кратность номинальному току от 1,00 до 9,99 или от 10,0 до 99,9;

8.4.2.5 Нажмите кнопку «Пуск».

При выборе «Несраб.» рассчитывается верхняя граница тока устойчивого несрабатывания ($I = 0,8Iy$) и его значение выставляется с точностью 5 % аналогично режиму «ОТСЕЧКА» (см. п. 8.4.1.4). После выставления заданного тока, он подается на проверяемый автомат в течение 0,2 секунды и проверяется факт несрабатывания автомата.

При проверке несрабатывания у исправного автомата срабатывания быть не должно. По окончании испытания в нижней строке выводится сообщение о несрабатывании, измеренный ток и время испытания. Зафиксированные значения заносятся в память и могут быть просмотрены в состоянии «Архив».

АВ	УСТАВКА	ТТ3,0
▶Промышл.		Несраб.
In=250		Iy=10.00In
Сраб. при I<Imin		

8.4.2.6 Если произошло срабатывание при токе $\leq 0,8$ тока уставки КЗ, то на индикаторе измеренные значения тока и времени срабатывания меняются с сообщением «Сраб. при I<Imin». Автомат бракуется.

8.4.2.7 При выборе «Сраб.» выставляется значение тока, равное 1,2 Iy (с точностью 5 %). После выставления тока он пропускается через проверяемый автомат в течение 0,2 секунды и проверяется факт срабатывания автомата.

АВ	УСТАВКА	ТТ3,0
▶Промышл.		Сраб.
In=250		Iy=10.00In
Сраб.	2600А	.05с

При срабатывании автомата на индикаторе отображается значение тока, зафиксированного в момент срабатывания, и время срабатывания. Зафиксированные значения заносятся в память и могут быть просмотрены в состоянии «Архив».

Примечание – Как правило, срабатывание исправного автомата происходит в процессе выставления значения тока $1,2Iy$, поэтому, значение зафиксированного тока срабатывания не совпадает со значением, определенном в режиме «Отсечка».

АВ	УСТАВКА	ТТ3,0
►Промышл.		Сраб.
In=250		Iy=10.00In
Нет срабатывания		

8.4.2.8 Если за время испытания срабатывания не произошло, то на индикаторе измеренные значения тока и времени меняются с сообщением «Нет срабатывания». Автомат бракуется.

8.4.2.9 При проверке автоматов бытового («Бытовой») исполнения с помощью кнопок «Парам.», «↑» и «↓» на индикаторе в третьей строке вместо уставки по току КЗ выберите тип характеристики проверяемого автомата: В, С, D.

При выборе «Несраб.» (см. п. 8.4.2.3) по заданным значениям In и типу характеристики рассчитывается значение тока несрабатывания, который пропускается через проверяемый автомат в течение 0,1 секунды. Измеряется значение протекаемого тока, время протекания тока, проверяется факт несрабатывания автомата.

АВ	УСТАВКА	ТТ3,0
►Бытовой		Несраб.
In=250		Ха-ка:С
Несраб.	1250А	.10с

Тип ха-ки	Несрабатывание	Срабатывание
В	3,00In	5,00In
С	5,00In	10,0In
D	10,0In	50,0In

8.4.2.10 Если произошло срабатывание при токе меньшем тока несрабатывания, то на индикаторе измеренные значения тока и времени срабатывания меняются с сообщением «Сраб. при I<Imin». Автомат бракуется.

АВ	УСТАВКА	ТТ3,0
►Бытовой		Сраб.
In=250		Ха-ка:С
Сраб.	2300А	.04с

8.4.2.11 При выборе «Сраб.» по заданным значениям In и типу характеристики рассчитывается значение тока срабатывания, который пропускается через проверяемый автомат в течение 0,1 секунды и проверяется факт срабатывания автомата.

При срабатывании автомата на индикаторе отображается значение тока, зафиксированного в момент срабатывания, и время срабатывания. Зафиксированные значения заносятся в память и могут быть просмотрены в состоянии «Архив».

8.4.2.12 Если за время испытания срабатывания не произошло, то на индикаторе измеренные значения тока и времени испытаний меняются с сообщением «Нет срабатывания». Автомат бракуется.

8.4.2.13 Если при проверке автоматов необходимо иметь возможность задания произвольных значений параметров испытаний, то выберите тип исполнения автомата «Любой».

8.4.2.14 С помощью кнопки «Парам.» и цифровых кнопок задайте требуемые значения параметров «Iи» или «α», «ti»:

АВ	УСТАВКА	ТТ15,0
►Любой		α=-----
Iи=10000		ti=0,50

– «Iи» – испытательный ток, соответствующий расчетным значениям границы зон тока несрабатывания или тока срабатывания;

– «α» – часть от максимального значения диапазона регулирования тока, выраженная в %;

– «ti» – длительность импульса тока.

При вводе параметров задается либо значение тока Iи, подаваемого на автомат, либо значение α. При вводе значения тока значение α стираются, а при вводе значения α, стирается значение тока. После завершения режима на индикаторе в нижней строке отображается значение тока, соответствующее ему значение α и время от начала импульса тока до момента срабатывания автомата. Значение α фиксируется в памяти устройства и при повторном запуске режима (без изменения параметров) будет сразу выставляться значение тока, соответствующее данному значению α.

8.4.2.15 Нажмите кнопку «Пуск». При задании Iи его значение выставляется аналогично режиму «ОТСЕЧКА» (см. п. 8.4.1.4). После выставления заданного тока он подается на

проверяемый автомат в течение заданного времени (t_i) и проверяется факт срабатывания автомата. При задании значения α скачком выставляется ток, соответствующий заданному значению α . Значение α можно задавать по результатам определения тока срабатывания в режиме «ОТСЕЧКА».

При срабатывании автомата на индикаторе отображается значение тока, зафиксированного в момент срабатывания, значение α и время срабатывания. Зафиксированные значения заносятся в память и могут быть просмотрены в состоянии «Архив».

8.4.2.16 Если при заданном токе или заданном значении α за время t_i автомат не сработал, то в нижней строке индикатора с частотой 1 Гц выводится сообщение « $t > t_{max}$ »

8.4.2.17 Не зависимо от выбранного исполнения автомата («Промышл.», «Бытовой» или «Любой») и вида испытаний («Несраб.» или «Сраб.») при наличии условий, указанных в п. 8.4.1.9...п. 8.4.1.13 режим «УСТАВКА» не запускается, а на индикатор выводятся соответствующие сообщения.

8.4.3 Проверки тепловых расцепителей

8.4.3.1 Кнопкой «Режим» выберите режим «ТЕПЛОВОЙ».

8.4.3.2 Кнопками «Парам.», « \uparrow » и « \downarrow » выберите исполнение автомата: «Промышл.», «Бытовой» или «Любой» (см. п. 8.4.2.2).

8.4.3.3 При проверке промышленных автоматов с помощью кнопки «Парам.» и цифровых кнопок задайте требуемое значение номинального тока проверяемого автомата « I_n ». Испытательный ток « I_i » и продолжительность испытания « t_i » имеют фиксированные значения.

АВ ТЕПЛОВОЙ	ТТ3,0
▶Промышл.	$I_i=1,05I_n$
$I_n=250$	$t_i=7200$

- « I_n » – номинальный ток проверяемого автомата;
- « I_i » – испытательный ток. Фиксированное значение, равное $1,05I_n$ при проверке несрабатывания автомата и $1,3I_n$ – при проверке срабатывания автомата;
- « t_i » – продолжительность испытания.

Фиксированное значение, равное 3600 секундам при $I_n \leq 63$ А или 7200 секундам при $I_n > 63$ А.

8.4.3.4 Нажмите кнопку «Пуск». При запуске режима вначале проверяется несрабатывание автомата. Выставляется значение $I_i = 1,05I_n$ аналогично режиму «ОТСЕЧКА» (см. п. 8.4.1.4). После выставления заданного тока он поддерживается с точностью 5 % относительно заданного значения в течение 3600 секунд при $I_n \leq 63$ А или 7200 секунд при $I_n > 63$ А. В течение заданного времени (t_i) проверяется факт несрабатывания автомата.

Проверяемый автомат не должен срабатывать. Если автомат сработает, то испытание прекращается. На индикатор выводится значение тока и времени, зафиксированные в момент срабатывания, которые меняются с сообщением: «Сраб. при $1,05I_n$ ». Автомат бракуется.

8.4.3.5 Если за время t_i срабатывания не произошло, то автоматически выставляется новое значение испытательного тока $I_i = 1,30I_n$ и проверяется срабатывание автомата. Новое значение тока поддерживается с точность 5 % в течение 3600 с при $I_n \leq 63$ А или в течение 7200с при $I_n > 63$ А. В течение указанного времени исправный автомат должен сработать. Фиксируется ток и время срабатывания.

Если в течение t_i автомат не сработает, то на индикатор выводятся сообщение «Нет срабатывания». Автомат бракуется.

8.4.3.6 Результаты испытаний заносятся в память и могут быть просмотрены в состоянии «Архив».

8.4.3.7 При проверке автоматов бытового исполнения задайте значение номинального тока проверяемого автомата и с помощью кнопок «Парам.», « \uparrow » и « \downarrow » выберите значение испытательного тока.

На индикаторе отображаются следующие параметры:

АВ ТЕПЛОВОЙ	ТТ3,0
►Бытовой	$I_i=1.45I_n$
$I_n=250$	$t_i=7200$
Нет срабатывания	

« I_n » – номинальный ток проверяемого автомата;
 « I_i » – испытательный ток. Выбирается одно из двух значений кратности превышения номинального тока: $1,13I_n$, $2,55I_n$;
 « t_i » – продолжительность испытаний.

8.4.3.8 При выборе значения испытательного тока равного $1,13I_n$ Испытания проводятся аналогично описанным в п. 8.4.3.4...п. 8.4.3.6. Несрабатывание автомата проверяется при токе $I_i = 1,13I_n$, срабатывание при токе $I_i = 1,45I_n$.

8.4.3.9 Если выбрано значение испытательного тока равное $2,25I_n$, то данный ток пропускается через проверяемый автомат в течение 60 с при $I_n \leq 32$ А или в течение 120 с при $I_n > 32$ А. Значение тока поддерживается в течение всего указанного времени с точностью 5 %. Проверяемый автомат должен срабатывать не ранее, чем через секунду, и не позднее, чем через 60 (120) секунд после выставления заданного тока. Если время срабатывания автомата менее или равно 1 секунде, то на индикатор выводится значение тока и времени, зафиксированные в момент срабатывания, которые меняются с сообщением: «Сраб. за $t < 1$ с». Автомат бракуется.

Если автомат работает в указанный интервал времени, то на индикатор выводится сообщение о срабатывании и значение тока и времени, зафиксированные на момент срабатывания.

Если автомат не работает в течение 60 (120) секунд, то на индикаторе поочередно выводятся значения измеренного тока и прошедшего с начала испытания времени или сообщение «Нет срабатывания». Автомат бракуется.

8.4.3.10 Результаты испытаний заносятся в память и могут быть просмотрены в состоянии «Архив».

8.4.3.11 Если при проверке автоматов необходимо иметь возможность задания произвольных значений параметров испытаний, то выберите тип исполнения автомата «Любой».

8.4.3.12 С помощью кнопки «Парам.» и цифровых кнопок задайте требуемые значения параметров « I_i » и « t_i »:

АВ ТЕПЛОВОЙ	250А
►Любой	
$I_i=100$	$t_i=30$

– « I_i » – требуемое значение испытательного тока;
 – « t_i » – длительность протекания тока. Должно задаваться время, превышающее предполагаемое время срабатывания.

Могут задаваться любые значения испытательного тока и времени испытаний в пределах разрешенных диапазонов, указанных в таблице 4.

8.4.3.13 После запуска режима нажатием кнопки «Пуск» заданный ток будет поддерживаться с точностью 5 % в течение заданного времени.

8.4.3.14 При срабатывании автомата на индикатор выводится измеренное значение времени от момента выставления заданного тока до момента срабатывания, действующее значение тока и значение α на момент срабатывания. Зафиксированные значения заносятся в память и могут быть просмотрены в состоянии «Архив».

При выборе типа исполнения автомата «Любой» в архив записывается информация только при срабатывании проверяемого автомата.

8.4.3.15 Если за время t_i автомат не сработал, то на индикатор выводится мигающее сообщение « $t > t_{max}$ ».

8.4.3.16 Не зависимо от выбранного исполнения автомата («Промышл.», «Бытовой» или «Любой») при наличии условий, указанных в п. 8.4.1.9...п. 8.4.1.13 режим «ТЕПЛОВОЙ» не запускается, а на индикатор выводятся соответствующие сообщения.

Примечание – Для предотвращения перегрева силовых узлов устройства при проверке тепловых расцепителей рекомендуется в зависимости от номинального тока проводить испытания АВ по следующим схемам:

– с $I_n \leq 100$ А по схеме, показанной на рис. В1 или В2;

– с $I_n \leq 450$ А по схеме, показанной на рис. В2;

– с $I_n > 450$ А в точках тепловой характеристики, в которых время срабатывания не превышает время, указанное в таблице 1, задав тип проверяемого автомата «Любой» и значение тока в проверяемой точке.

8.4.4 Измерение тока и времени срабатывания простых токовых защит

8.4.4.1 Кнопкой «Тип» выберите режим «ИСТ.ТОКА».

8.4.4.2 С помощью кнопки «Парам.» и цифровых кнопок задайте значения параметров « I_n » или « α » и « t_i »:

ИТ	ИСТ.ТОКА	ТТ15,0
▶ $I_n=10000$		$\alpha=-----$
$t_i=0,50$		

– « I_n » – начальное значение тока;

– « α » – часть от максимального значения диапазона регулирования тока, выраженная в %;

– « t_i » – длительность протекания тока.

8.4.4.3 При вводе параметров задается либо значение тока, либо значение α аналогично режиму «УСТАВКА» (см. п. 8.4.2.14).

8.4.4.4 Нажмите кнопку «Пуск». При запуске режима выставляется заданное значение тока или выставляется заданное значение α и начинается отсчет времени. На индикаторе в нижней строке отображается текущее значение тока и времени, прошедшего с момента запуска режима.

8.4.4.5 После запуска режима разрешается регулировка тока с помощью кнопок «↑», «↓». Ток регулируется от начального значения, задаваемого при вводе параметров. При нажатии на любую из кнопок регулировки («↑», «↓») значение I_n сбрасывается (« $I_n=-----$ »), а значение α изменяется на 0,5 %. Действующее значение тока, соответствующее ему значение α и время, прошедшее от начала режима, отображаются на индикаторе в нижней строке.

8.4.4.6 При выполнении любого из условий, указанных в п. 6.4.6 режим прекращается. На индикатор выводится значение тока срабатывания, соответствующее ему значение α и значение времени, прошедшего с начала режима. Зафиксированные значения заносятся в память и могут быть просмотрены в состоянии «Архив».

8.5 Просмотр результатов испытаний

8.5.1 Результаты измерений, хранящиеся в памяти блока, можно просмотреть в состоянии «Архив» (см. п. 8.2.1).

Архив
▶[Испытание 1]
N=
чч.мм.гггг чч:мм:сс

8.5.2 В архиве хранится информация о 99-ти последних испытаниях. Номер испытания выбирается кнопками «↑» и «↓». При выборе испытания отображается пятизначный номер проверяемого выключателя, дата и время проведения испытания.

Испытание 1
▶АВ УСТАВКА 250А
Бытовой Несраб.
$I_n=16$ Хар-ка:С

При нажатии кнопки «←→» на индикаторе отображаются тип проверяемого выключателя, режим проверки и заданные значения параметров, при которых проводились испытания.

Испытание 1
▶I=80,7A t=.100с
Iи=80A ти=0.10с
Успешное несраб.

При нажатии на кнопки «↑» или «↓» на индикаторе отображаются результаты испытания.

При просмотре результатов испытания АВ в режиме «ОТСЕЧКА» на индикаторе отображаются ток срабатывания автомата (I), время от начала импульса

тока (t), процент регулировки (α), при котором произошло срабатывание. При испытаниях автоматов в режимах «УСТАВКА» и «ТЕПЛОВОЙ» дополнительно выводятся выставляемые (расчетные) значения тока (Iи) и длительности импульса (ти).

8.5.3 Порядок действий при просмотре архива следующий:

1 Нажмите кнопку «Меню».

2 Кнопками «↑» и «↓» установите символ «▶» возле пункта меню [Архив].

3 Перейдите в состояние «Архив», нажав кнопку «←→».

4 Кнопками «↑» и «↓» выберите интересующее испытание.

5 Нажмите кнопку «←→», затем кнопку «↑» или «↓». На индикаторе отображаются результаты испытания, хранящиеся в памяти устройства.

6 Для выхода из состояния «Архив» необходимо несколько раз нажать кнопку «←».

8.5.4 Результаты испытаний, хранящиеся в памяти блока, могут быть переданы по последовательному каналу на персональный компьютер для последующей статистической обработки, архивации и оформления протоколов испытаний. Для этого необходимо с помощью штатного кабеля подключить ПК к блоку «Сатурн-М» через разъем «USB», находящийся на передней панели. Обработку результатов на ПК выполнять с помощью программы «Старт-2».

8.6 Контроль

Контроль
▶Дата 28.08.2008
Время 14:16:25

8.6.1 В состоянии [Контроль] можно проконтролировать правильность хода внутренних часов (дату и время), содержимое регистра состояния (см. рис.4), температуру силовых узлов базового и силового блоков, информацию об устройстве.

Информация об устройстве включает в себя: название фирмы изготовителя, название устройства, заводской номер и версию программного обеспечения.

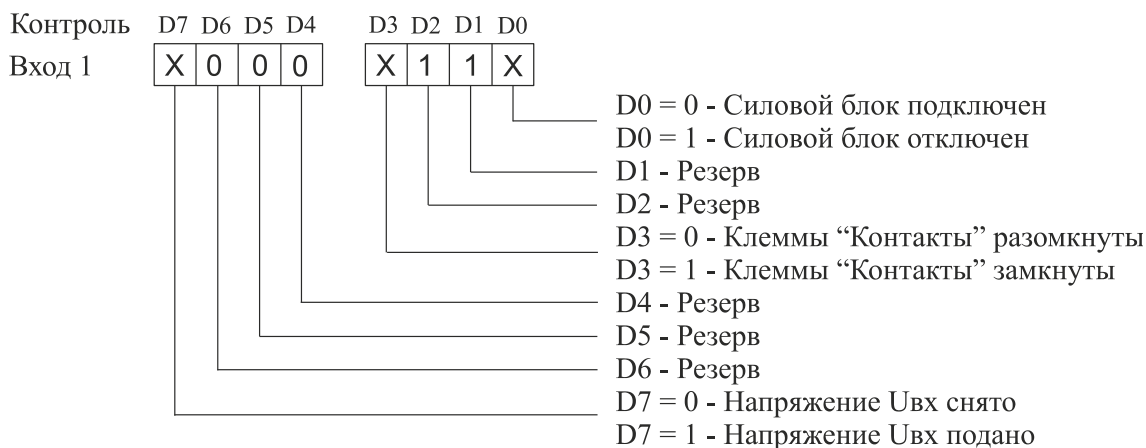


Рисунок 4 – Регистр состояния

8.6.2 Порядок действий в состоянии «Контроль»:

1. Нажмите кнопку «Меню».

2. Кнопками «↑» и «↓» установите символ «▶» возле пункта меню [Контроль].

3. Перейдите в состояние «Контроль», нажав кнопку «←→».

4. Кнопками «↑» и «↓» выберите интересующую информацию.

5. Для выхода из состояния «Контроль» необходимо несколько раз нажать кнопку «←».

Для просмотра информации об устройстве ([Инф. об устр-ве]) необходимо нажать кнопку «→». С помощью кнопок «↑» и «↓» пролистайте информацию об устройстве, которая включает в себя:

- название фирмы изготовителя;
- название изделия;
- заводской номер изделия;
- версию программного обеспечения.

9 Обслуживание

9.1 По включению питания и в процессе работы устройства производится диагностика работоспособности составных узлов, анализируются на допустимость сигналы, поступающие с измерительных преобразователей. В случае обнаружения неисправности или недопустимых значений тока выполнение режима прерывается, а на индикатор выводится сообщение о неисправности.

9.2 Возможные сообщения на индикаторе и действия оператора при их появлении приведены в табл. 5.

Т а б л и ц а 5 – Сообщения на индикаторе

Сообщение на индикаторе	Характеристика неисправности	Необходимые действия оператора
Сбой уставок. Для продолжения нажмите «МЕНЮ»	Разрядилась батарейка аварийного питания	Заменить батарейку. После включения питания нажать кнопку «Меню»
«Отсутствует Uвх»	Отсутствие напряжения	Проверить схему испытания
«Неиспр.датчик темп.»	Отсутствует или неисправен датчик температуры	Прекратить работу до устранения неисправности
«Перегрев»	Температура радиаторов выше 90°C	Прекратить работу до тех пор, пока температура не понизится ниже 80 градусов
«I>Imax»	Задание значений In или Ik больше верхнего значения диапазона измерения	Перейти на более высокий диапазон измерения
«a=100%»	Нет срабатывания при достижении 100 % регулирования тока	Изменить параметры испытания
«I>Ik»	Нет срабатывания при превышении конечного значения тока	Изменить параметры испытания
«Переключите предел»	Амплитудное значение тока превысило верхнюю границу предела измерения	Перейти на более высокий диапазон измерения
«Отсутствует I»	Отсутствует ток во вторичной цепи нагрузочного трансформатора	Проверить схему испытания
«t>tmax»	Отсутствие срабатывания в течение заданного времени	Изменить параметры испытания

10 Поверка

Устройства подлежат обязательной поверке по согласованной с ФГУП «ВНИИМС» методике поверки БПВА.441322.003 МП. Межповерочный интервал – 1 год.

11 Маркирование, пломбирование, упаковка

11.1 На корпусе устройства имеется маркировка, содержащая:

- товарный знак предприятия-изготовителя;

- обозначение изделия;
- месяц и год изготовления;
- заводской номер изделия.

Вблизи органов управления и клемм расположены надписи или символы, указывающие их назначение;

11.2 Устройство, принятое ОТК, пломбируется.

11.3 Устройство поставляется в комплектности согласно п. 5 упакованным в соответствующую транспортную тару, имеющую маркировку по ГОСТ 14192-77 и содержащую манипуляционные знаки.

12 Транспортировка и хранение

12.1 Устройства в таре предприятия-изготовителя могут перевозиться на любые расстояния всеми видами транспорта при внешних условиях в пределах:

- | | |
|--|-----------------------|
| – температура окружающего воздуха, °С | –25...+55°С; |
| – относительная влажность воздуха, % | 95 % при 25°С; |
| – атмосферное давление, кПа (мм рт. ст.) | 86...106 (650...800); |
| – транспортная тряска, ударов в минуту | 80...120; |
| – ускорение, м/с ² | 30. |

Поставка на малые расстояния или небольших партий устройств допускается без транспортной тары.

12.2 Устройства в упаковке предприятия-изготовителя должны храниться в отапливаемых хранилищах при температуре от 5 до 40°С и относительной влажности до 80 % при температуре 25°С. В помещениях для хранения содержание пыли, паров кислот и щелочей, агрессивных газов и других вредных примесей, вызывающих коррозию, не должно превышать содержание коррозионно-активных реагентов для атмосферы типа 1 по ГОСТ 15150-69.

ПРИЛОЖЕНИЕ А

(справочное)

Значения испытательного напряжения

Т а б л и ц а А.1 – Значения испытательного напряжения для входных и выходных цепей блока «Сатурн-М»

Цепь	Испытательное напряжение, кВ
1 Контакты 1 и 2 разъема «Питание» при выключенном выключателе «Питание»	1,5
2 Шпильки электронного регулятора	2
3 Шпильки «2500А»	2
4 Клеммы «5А»	1,5
5 Клеммы «Контакты»	1,5
6 Контакты 1 и 2 разъема «К силовому блоку»	1,5

Т а б л и ц а А.2 – Значения испытательного напряжения для входных и выходных цепей блока силового устройства «Сатурн-М1»

Цепь	Испытательное напряжение, кВ
1 Шпильки	2
2 Клеммы «I2 = 5А»	1,5
3 Клеммы «Останов»	1,5
4 Контакты 1 и 2 разъема «К блоку «Сатурн-М»»	1,5

ПРИЛОЖЕНИЕ Б
(справочное)
Функциональные схемы

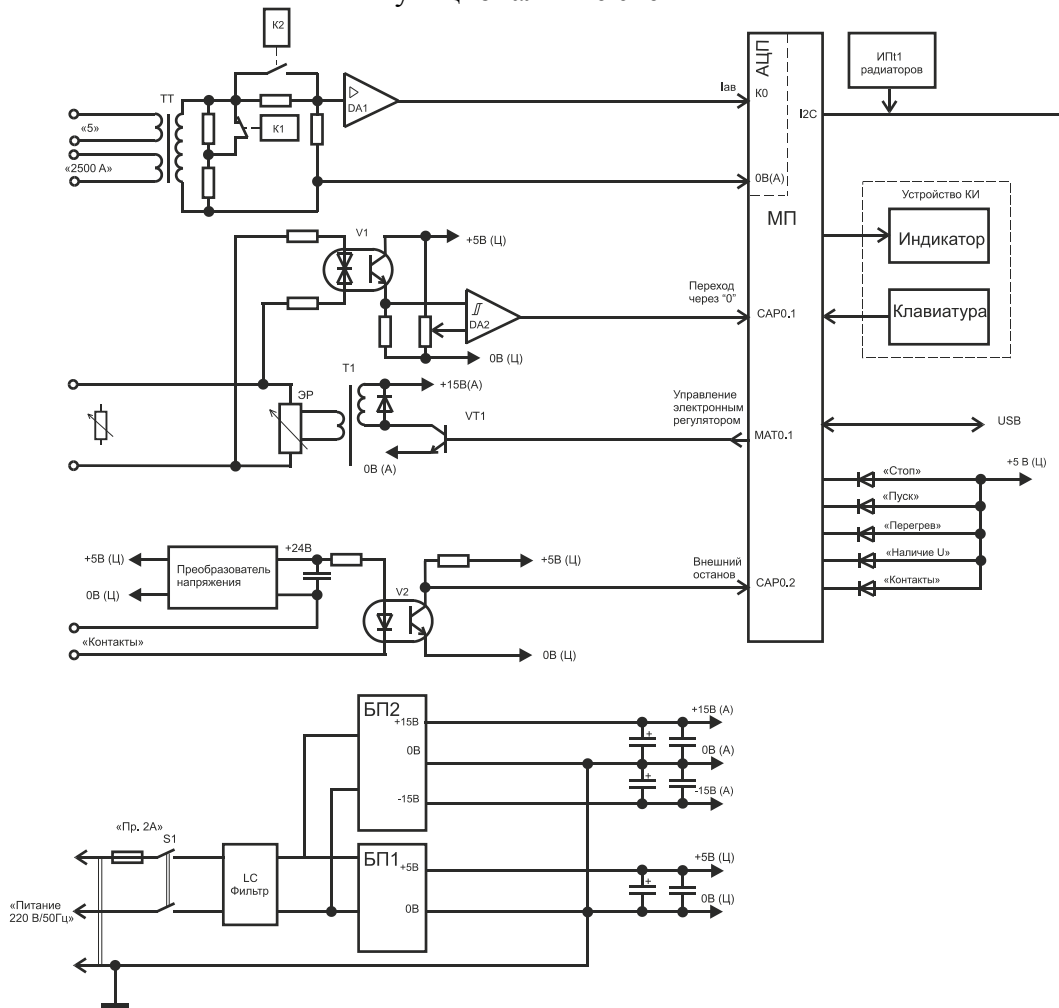


Рисунок Б1 – Функциональная схема блока «Сатурн-М»

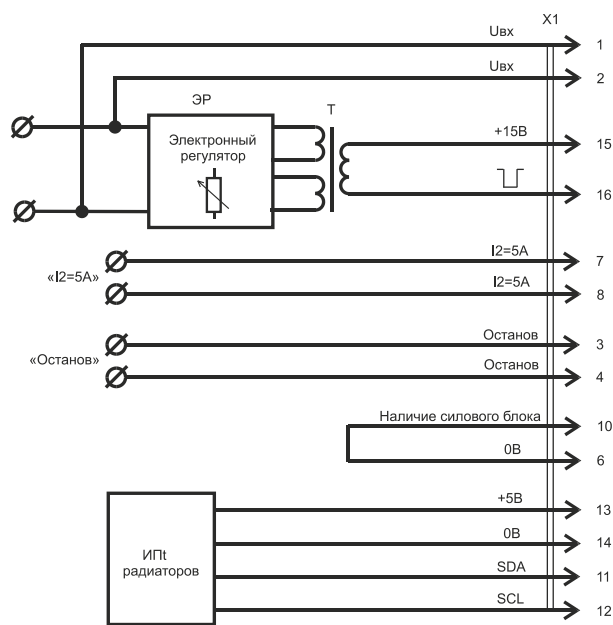


Рисунок Б2 – Функциональная схема силового блока устройства «Сатурн-М1»

ПРИЛОЖЕНИЕ В

(справочное)

Схемы подключения

Испытательная цепь и схема подключения должны обеспечивать ток, превышающий верхнюю границу зоны срабатывания проверяемого автоматического выключателя в условиях КЗ. **Максимальный ток, обеспечиваемый испытательной цепью, не должен превышать значения наибольшей отключающей способности проверяемого АВ.**

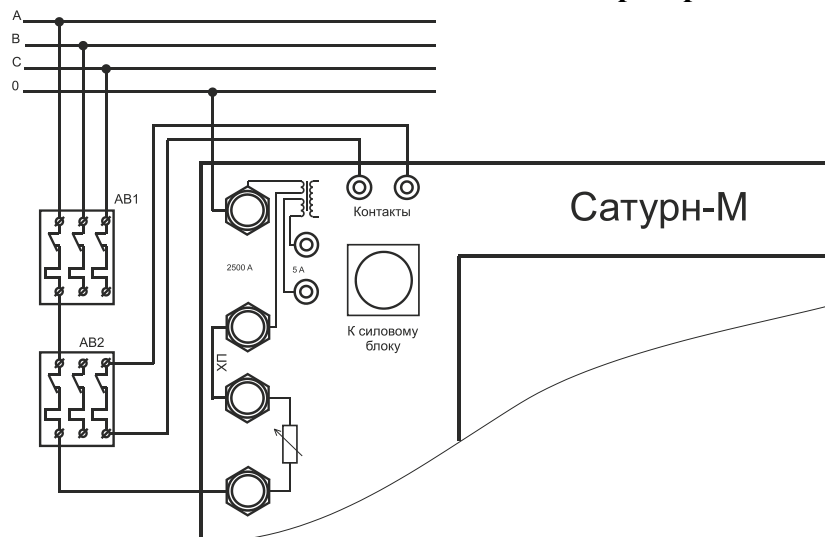


Рисунок В1 – Схема проверки автоматических выключателей с номинальными токами до 200 А с помощью устройства «Сатурн-М»

АВ1 – защитный автоматический выключатель; АВ2 – проверяемый автоматический выключатель; ХП – перемычка клеммная.

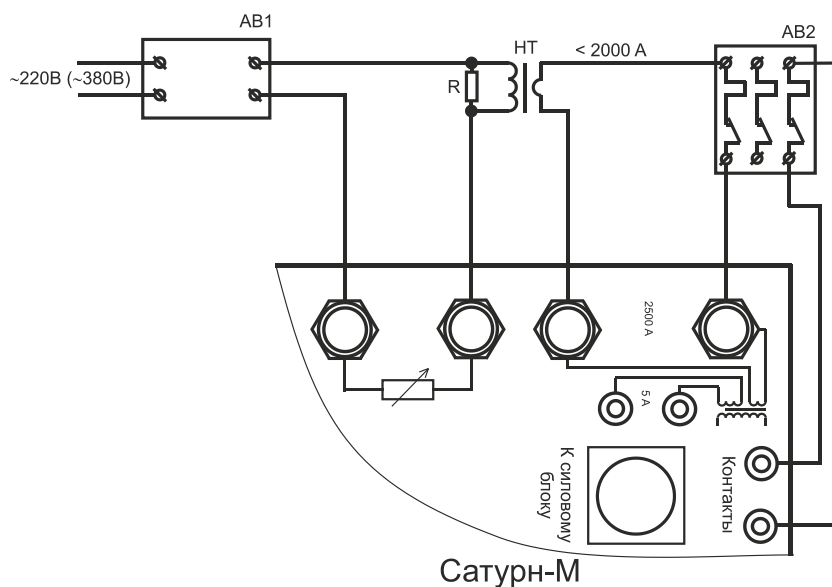


Рисунок В2 – Схема проверки автоматических выключателей с номинальными токами < 200 А с помощью устройства «Сатурн-М» и внешнего нагрузочного трансформатора

АВ1 – защитный автоматический выключатель на номинальный ток 40 А;
 АВ2 – проверяемый автоматический выключатель; НТ – нагрузочный трансформатор; R – согласующий резистор.

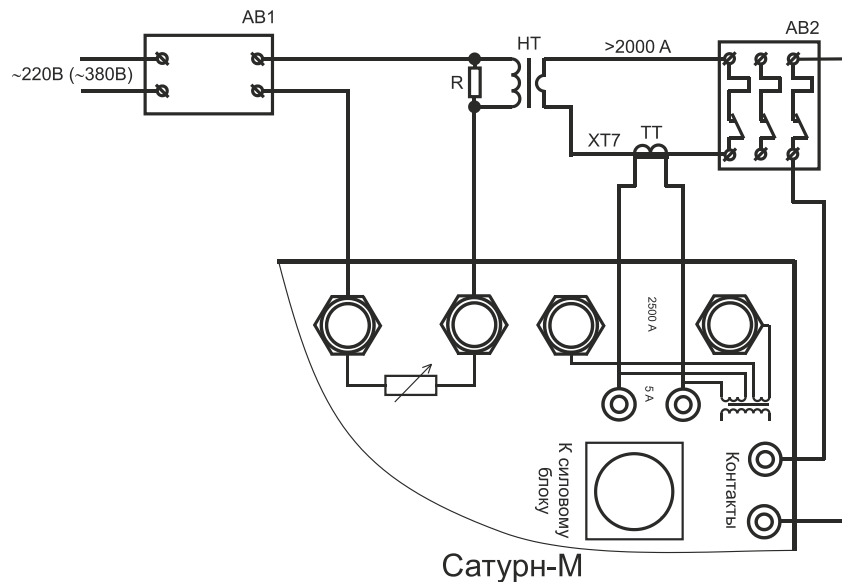


Рисунок В3 – Схема проверки автоматических выключателей с номинальными токами >200 А с помощью устройства «Сатурн-М» и внешнего нагрузочного трансформатора

AB1 – защитный автоматический выключатель на номинальный ток 40 А;
 AB2 – проверяемый автоматический выключатель; HT – нагрузочный трансформатор; TT – измерительный трансформатор тока; R – согласующий резистор.

В качестве внешнего измерительного трансформатора тока можно использовать измерительный трансформатор ТМ-0,66Р-5 с коэффициентом передачи 3000/5. При подключении его по схеме В3 необходимо задать диапазон измерения «ТТ3.00».

Трансформатор ТМ-0,66Р-5 имеет кратность тока перегрузки равную 5, что обеспечивает передачу тока без искажений до 15 кА. Выходной ток при этом равен 25 А.

Данные свойства трансформатора ТМ-0,66Р-5 позволяют использовать его для измерения токов до 15 кА. В этом случае необходимо подключить выходную обмотку измерительного трансформатора к шпилькам «2500 А» и задать диапазон измерения «ТТ15.0».

Проверку автоматических выключателей синусоидальным током можно выполнять в зависимости от требуемого проверочного тока по схемам, показанным на рисунках В1...В3, подавая питающее напряжение через устройство регулирования, в качестве которого может выступать ЛАТР с максимальным током не менее 9 А (см. рис. В4).

Регулировка тока будет осуществляться с помощью ЛАТРа за счет плавного изменения напряжения, а с помощью блока «Сатурн-М» будет происходить управление подачей тока на проверяемый автомат, измерение тока и времени срабатывания.

Проверку проводить в режиме «Уставка» или «Источник тока», задав процент регулировки равный 100 %. Выставив начальное напряжение с ЛАТРа не менее 50 В запустить режим. Если автомат не срабатывает, то увеличить напряжение и повторить испытание. Увеличивать напряжение и повторять испытания до срабатывания автомата.

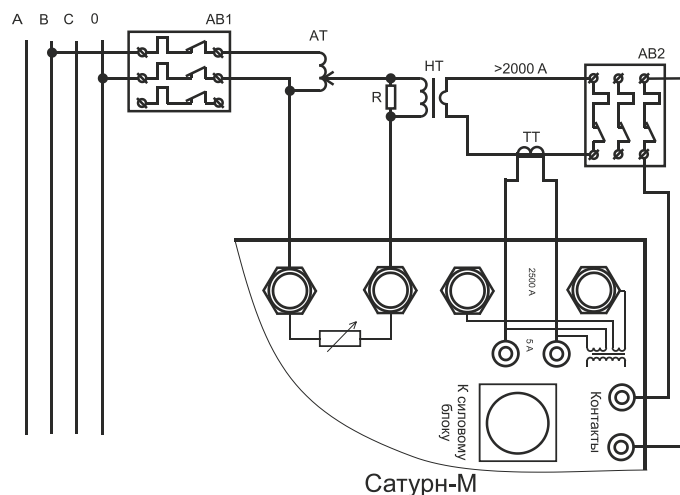


Рисунок В4 – Схема проверки автоматических выключателей синусоидальным током с помощью устройства «Сатурн-М»

AB1 – защитный автоматический выключатель; AB2 – проверяемый автоматический выключатель; AT – автотрансформатор; HT – нагрузочный трансформатор; ТТ – измерительный трансформатор тока; R – согласующий резистор.

При проверке многополюсных автоматических выключателей свободный (бестоковый) полюс подключается к клеммам «Контакты». В этом случае момент срабатывания автомата определяется по изменению состояния клемм «Контакты».

Схемы проверки однополюсных автоматических выключателей аналогичны представленным на рисунках В1...В4. Из-за отсутствия свободных полюсов момент срабатывания автомата определяется по пропаданию напряжения на шпильках силового выхода при разрыве полюсов проверяемого автомата (при схеме проверки, представленной на рисунке В1) или при пропадании тока в цепи нагрузки (при схемах проверки, представленных на рисунках В2...В4).

Для повышения устойчивости работы устройства «Сатурн-М» с нагрузочным трансформатором (см. рис. В2...В4) во время набора заданного значения тока, желательно, входную обмотку нагрузочного трансформатора (HT) зашунтировать проводочным резистором сопротивлением от 50 Ом до 100 Ом мощностью не менее 160 Вт, как показано на рисунках.

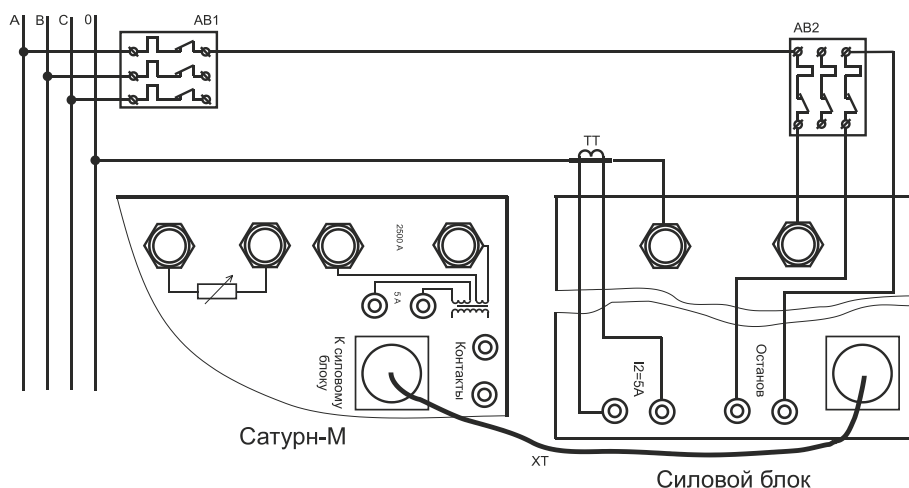


Рисунок В5 – Схема проверки автоматических выключателей с номинальными токами > 200 А с помощью устройства «Сатурн-М1»

AB1 – защитный автоматический выключатель; AB2 – проверяемый автоматический выключатель; ТТ – измерительный трансформатор тока; ХТ – Кабель БПВА.685623.050.

ПРИЛОЖЕНИЕ Г
(справочное)
Выбор корректирующего коэффициента

Т а б л и ц а Г.1 – Рекомендуемый корректирующий коэффициент в зависимости от типа проверяемого автоматического выключателя с электромагнитными расцепителями

Рекомендуемый корректирующий коэффициент	К1	К2
Тип проверяемого автоматического выключателя	<p>1 АВ бытового исполнения с характеристикой В с номинальным током более 20 А фирм ABB, Merlin Gerin (Schneider Electric), Legrand, SASSIN, и т.д.</p> <p>2 АВ бытового исполнения с характеристикой С фирм ABB, Merlin Gerin (Schneider Electric), Legrand, SASSIN, и т.д.</p> <p>3 АВ бытового исполнения с характеристикой D фирм ABB, Merlin Gerin (Schneider Electric), Legrand, SASSIN, и т.д.</p>	<p>1 АВ бытового исполнения с характеристикой В с номинальным током до 20 А фирм ABB, Merlin Gerin (Schneider Electric), SASSIN, и т.д.</p> <p>2 АВ промышленного исполнения</p>